



Teileliste und Naehleinrichtungen
Parts List and Sewing Equipment

745 - 34 - 2

DÜRKOPP ADLER AG

Postfach 17 03 51, D-33703 Bielefeld • Potsdamer Str. 190, D-33719 Bielefeld
Telefon +49 (0) 5 21/ 9 25-00 • Telefax +49 (0) 5 21/ 9 25 24 35 • www.duerkopp-adler.com

Ausgabe / Edition: 08/2008	Änderungsindex Rev. index: 02.0	Printed in Federal Republic of Germany	Teile-Nr./Part.-No.: 0791 745803
--------------------------------------	---	--	--

Teileliste und Naehrichtungen
Parts List and Sewing Equipment

745-34-2

Inhaltsverzeichnis	Tafel / Table	Table of contents
Einbaunaehmaschine	1 - 17	Insert sewing machine
Gestell	18	Stand
Vakuumplatte	19	Vacuum plate
Hoeohenverstellung (Gestell)	20	Height adjustment (stand)
Hauben	21	Cover
Transportantrieb	22 - 25	Feed drive
Klammerschnellverstellung	26	Rapid clamp adjustment
Zufuehreinrichtung (745-34-2A)	27 - 29	Feeding device (745-34-2A)
Zufuehreinrichtung (745-34-2D)	30 - 34	Feeding device (745-34-2D)
Zufuehreinrichtung (745-34-2B/F)	35 - 37	Feeding device (745-34-2B/F)
Zusatzteile fuer Zufuehreinrichtung fuer Patten	38 - 41	Set of parts for feeding device for flaps
Wendeeinrichtung	42, 43	Turning device
Messerbock	44 - 46	Knife bracket
Paspelschneider	47, 48	Pipe slitting
Auflage A4, A3	49	Support A4, A3
Klammer "K12"	50, 51	Clamp "K12"
Klammer "K13"	52, 53	Clamp "K13"
Klammer "K16"	54, 55	Clamp "K16"
Klammer "K19, K20" (links)	56	Clamp "K19, K20" (left)
Klammer "K19"	57	Clamp "K19"
Pattenklemme fuer "K19"	58	Flap clamp for "K19"
Klammer "K5"	59, 60	Clamp "K5"
Klammer "K20" (rechts)	61	Clamp "K20" (right)
Teilesatz fuer Paspel anblasen	62	Set of parts for blowing piping
Klammer "K22"	63, 64	Clamp
Pattenklemme fuer "K22"	65, 66	Flap clamp for "K22"
Paspel anblasen fuer "K22"	67	Set of parts for blowing piping for "K22"
Faltstempel	68 - 75, 84 - 86	Folder
Greiffaltstempel	76 - 83	Catch folder
Stapler	87, 88	Stacker
Ausroller	89	Smoother
Ausblasvorrichtung fuer Lasererweiterung	90	Blow-out device for add-on laser
Lasererweiterung 8 Laser	91	Add-on kit 8 laser
Tischverbreiterung	92, 93	Table extension
Buendelklemme	94	Bundle clamp
Ausstreifer	95	Smoother
Niederhalter	96	Holder
Bundklemme	97	Bundle clamp
Schere fuer Endlosreissverschluss	98, 99	Scissors for endless zipper
Bandzufuehrung	100 - 102	Tape feeder
Vakuuum (Seitenkanalverdichter)	103	Vacuum unit
Formanschlag fuer Futter Schlaufen-dreieck	104	Loading device for lining loops triangle

Teileliste und Naeheinrichtungen
Parts List and Sewing Equipment

745-34-2

Inhaltsverzeichnis	Tafel / Table	Table of contents
Reissverschlusszufuehrung	105, 106	Zipper feeder
Teilesatz fuer Taschenbeutel ueber Patte	107, 108	Set of parts pocket bag over flap
Taschenbeutelklemme	109	Pocket bag clamp
Wartungseinheit	110	Maintenance unit (air service unit)
Bedienfeld, Ablagen	111, 112	Control panel, Support plate
Spuler	113	Winder
Beipack	114	Accessories
Naeheinrichtungen		Sewing equipment
Plaene		Plans

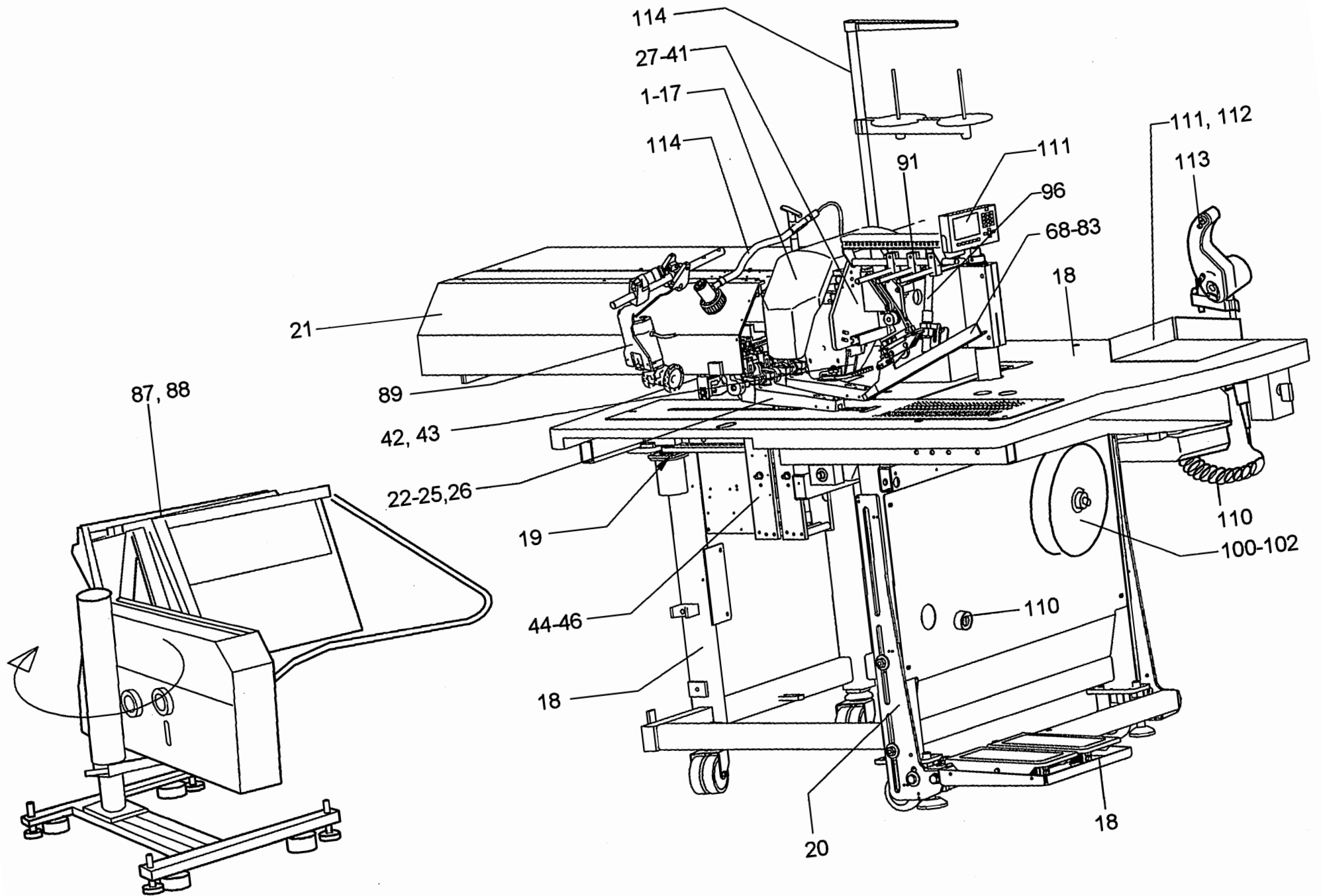
Alle Rechte vorbehalten.

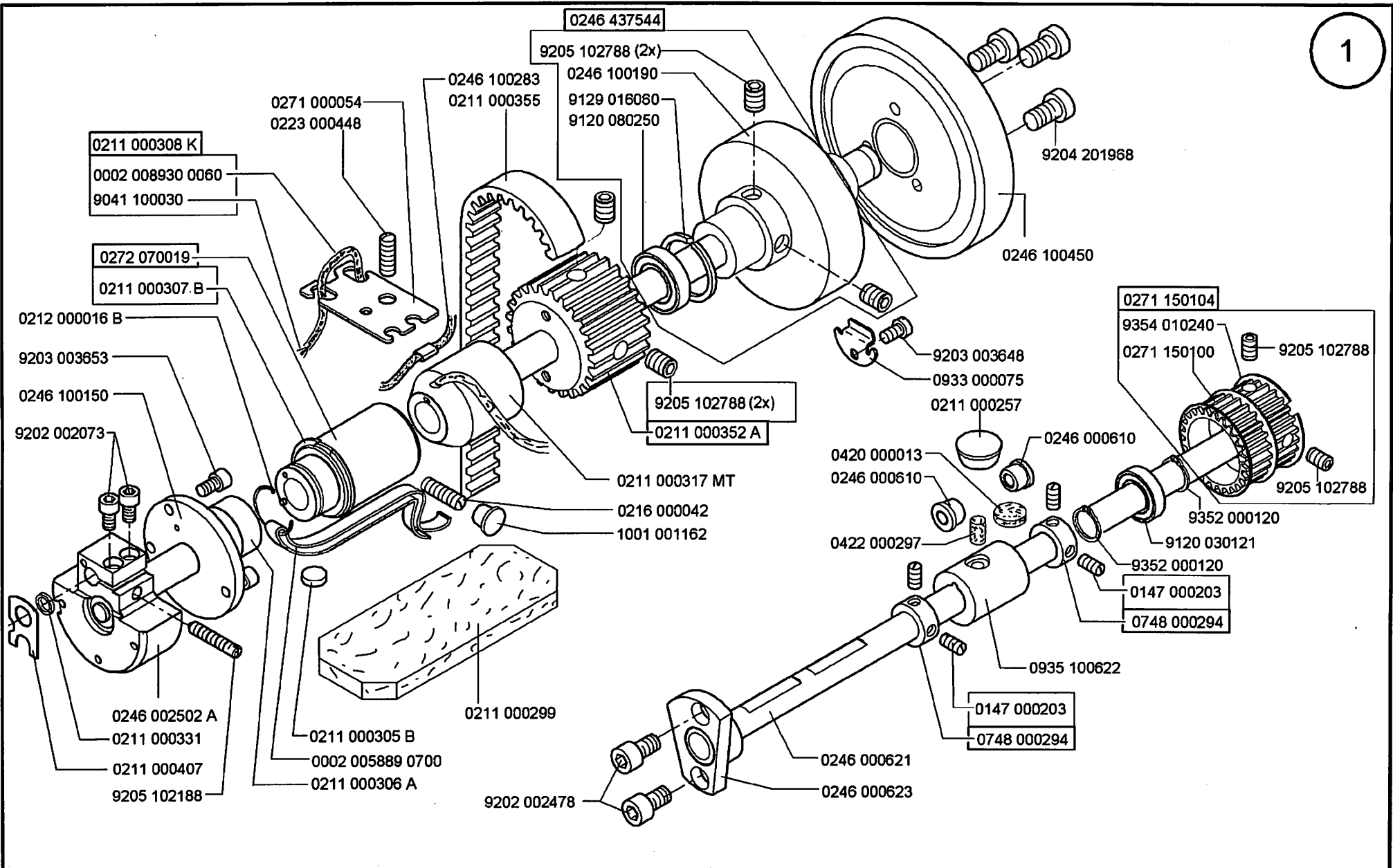
Eigentum der Dürkopp Adler AG und urheberrechtlich geschützt. Jede, auch auszugsweise Wiederverwendung dieser Inhalte ist ohne vorheriges schriftliches Einverständnis der Dürkopp Adler AG verboten.

All rights reserved.

Property of Dürkopp Adler AG and copyrighted. Reproduction or publication of the content in any manner, even in extracts, without prior written permission of Dürkopp Adler AG, is prohibited.

Copyright © Dürkopp Adler AG - 2007

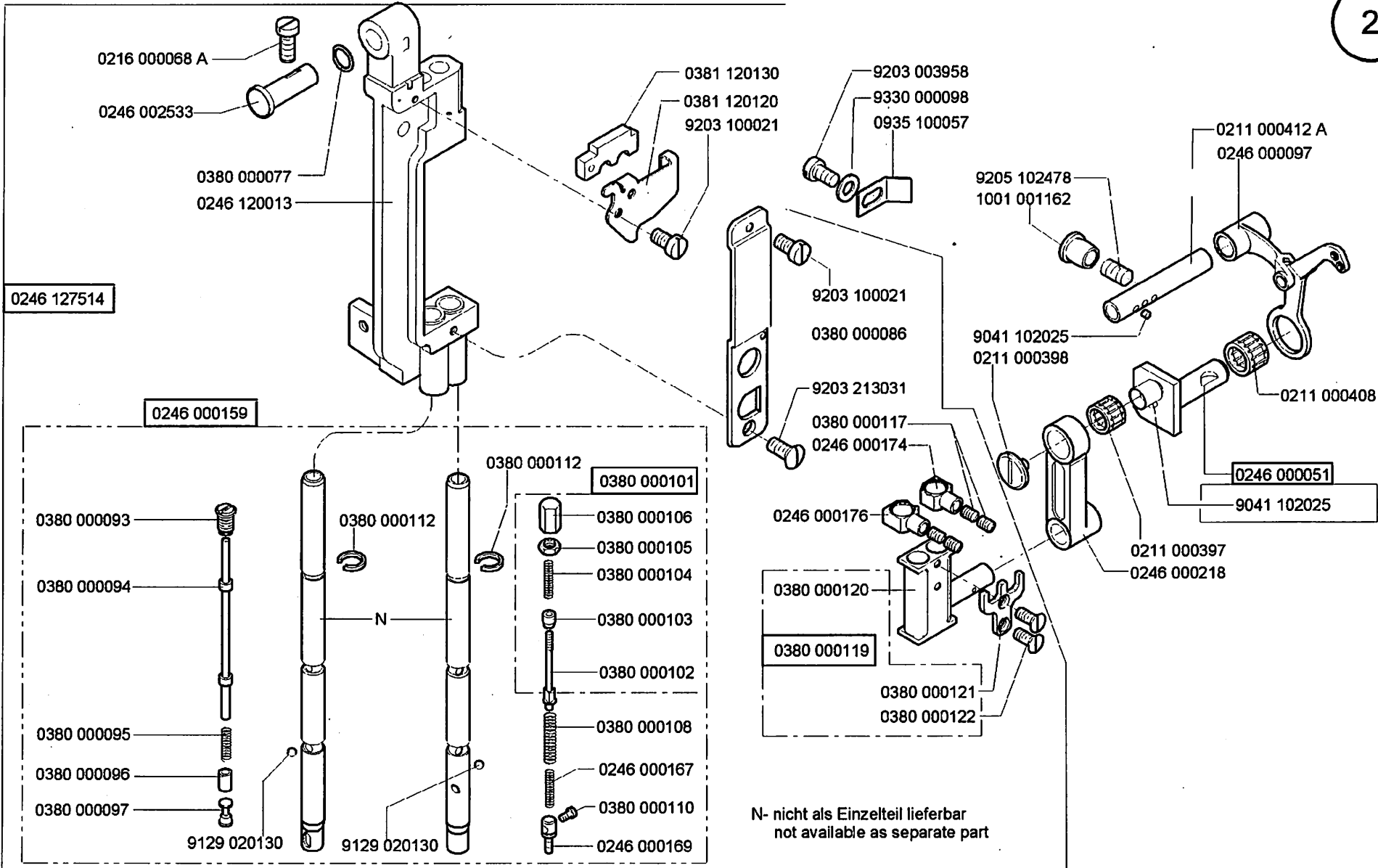




Scale 50 %

Cl. 745-34-2

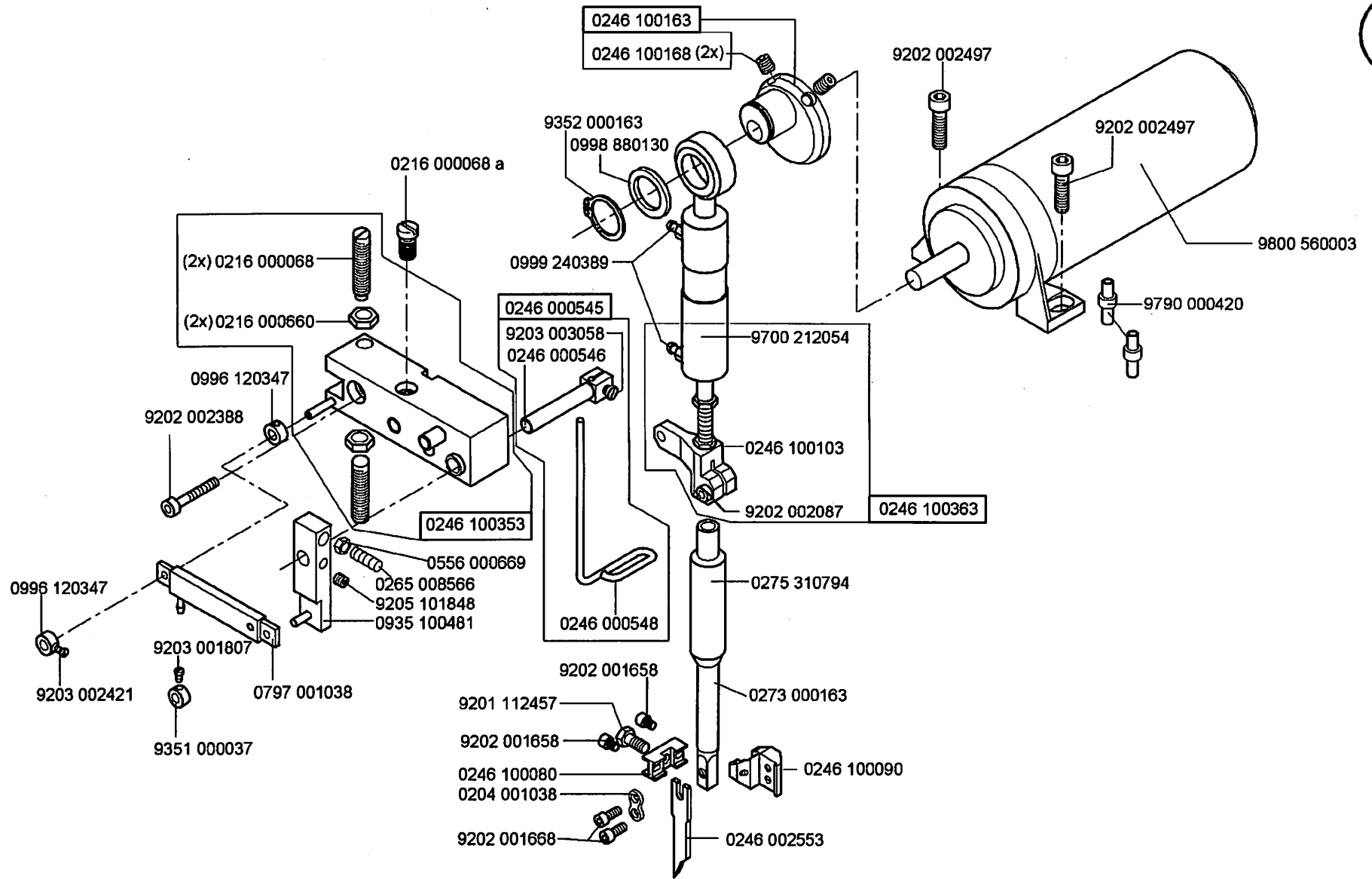
Ausgabe/Edition 05.2008



Scale 50 %

Cl. 745-34-2

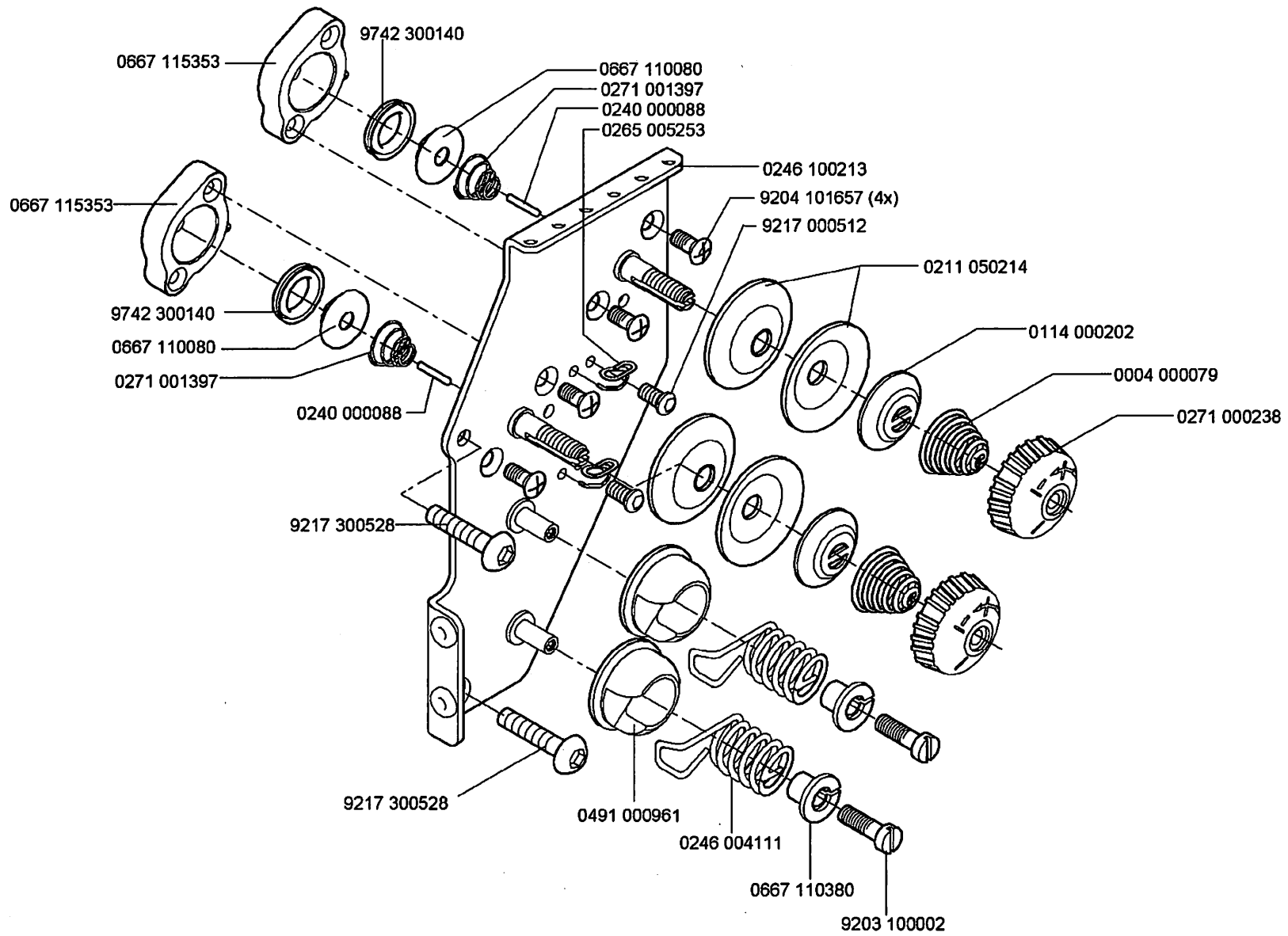
Ausgabe/Edition 05.2008



Scale 50 %

CI. 745-34-2

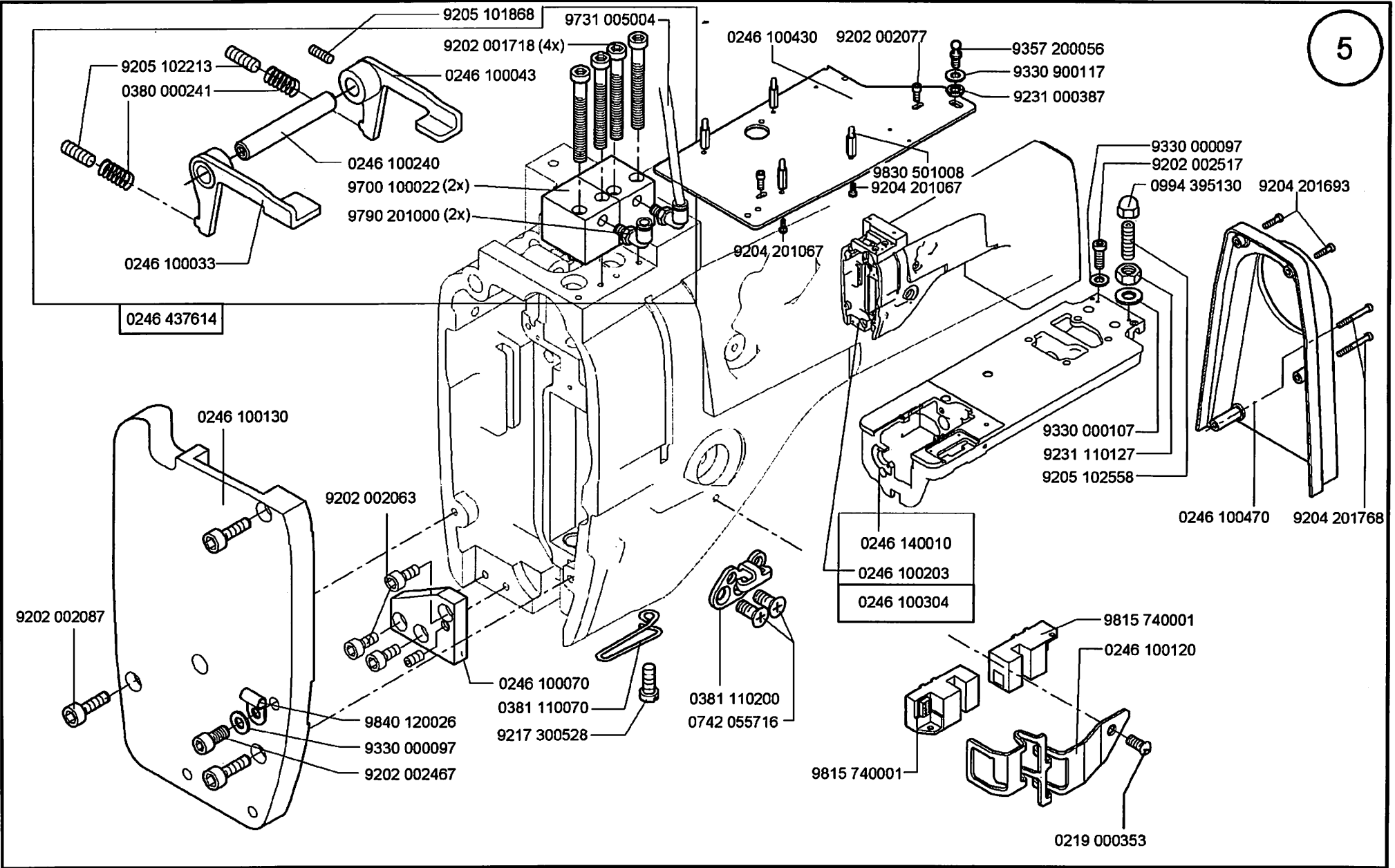
Ausgabe/Edition 05.2008



Scale 70 %

Cl. 745-34-2

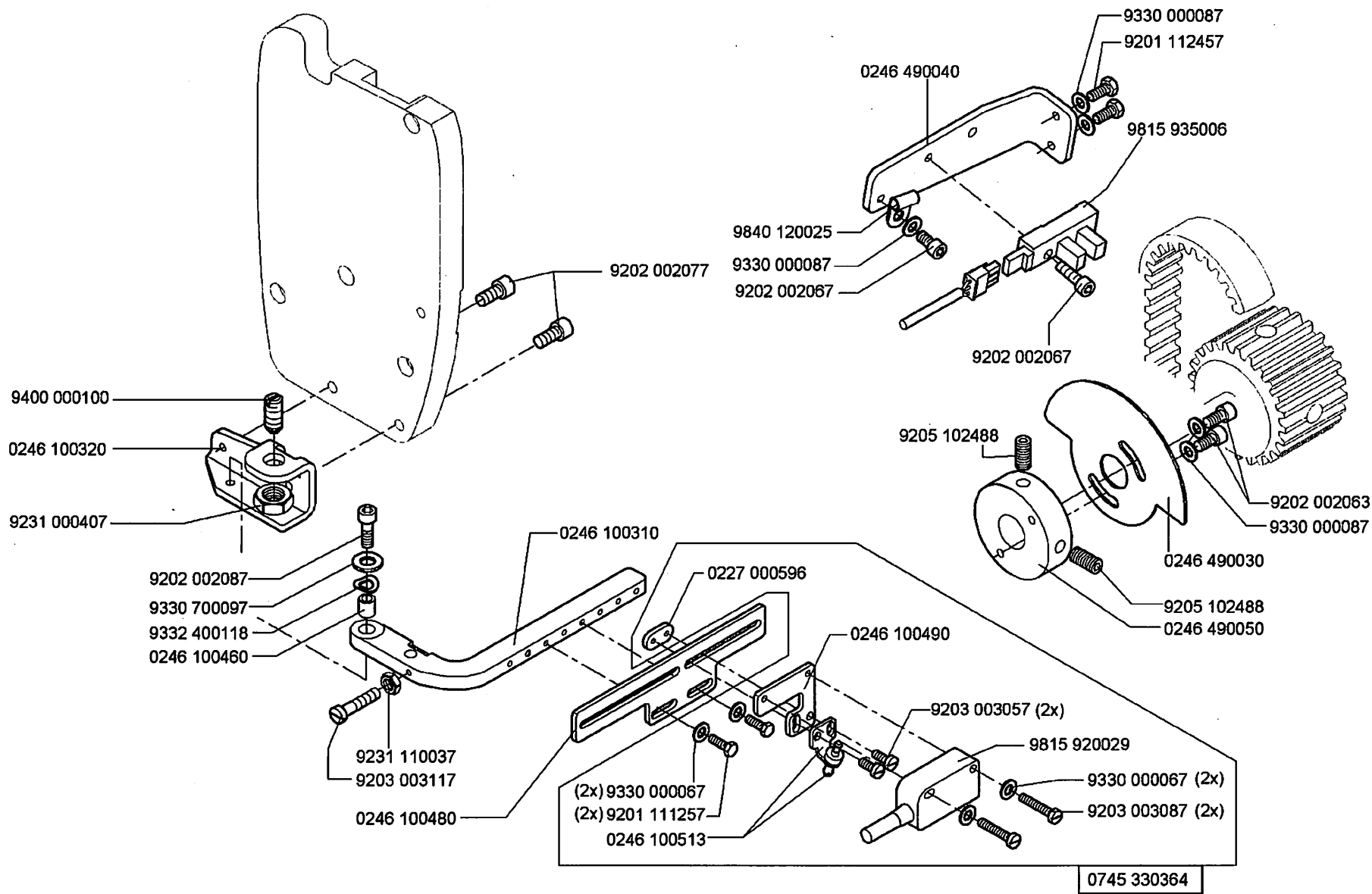
Ausgabe/Edition 05.2008



Scale 50 %

Cl. 745-34-2

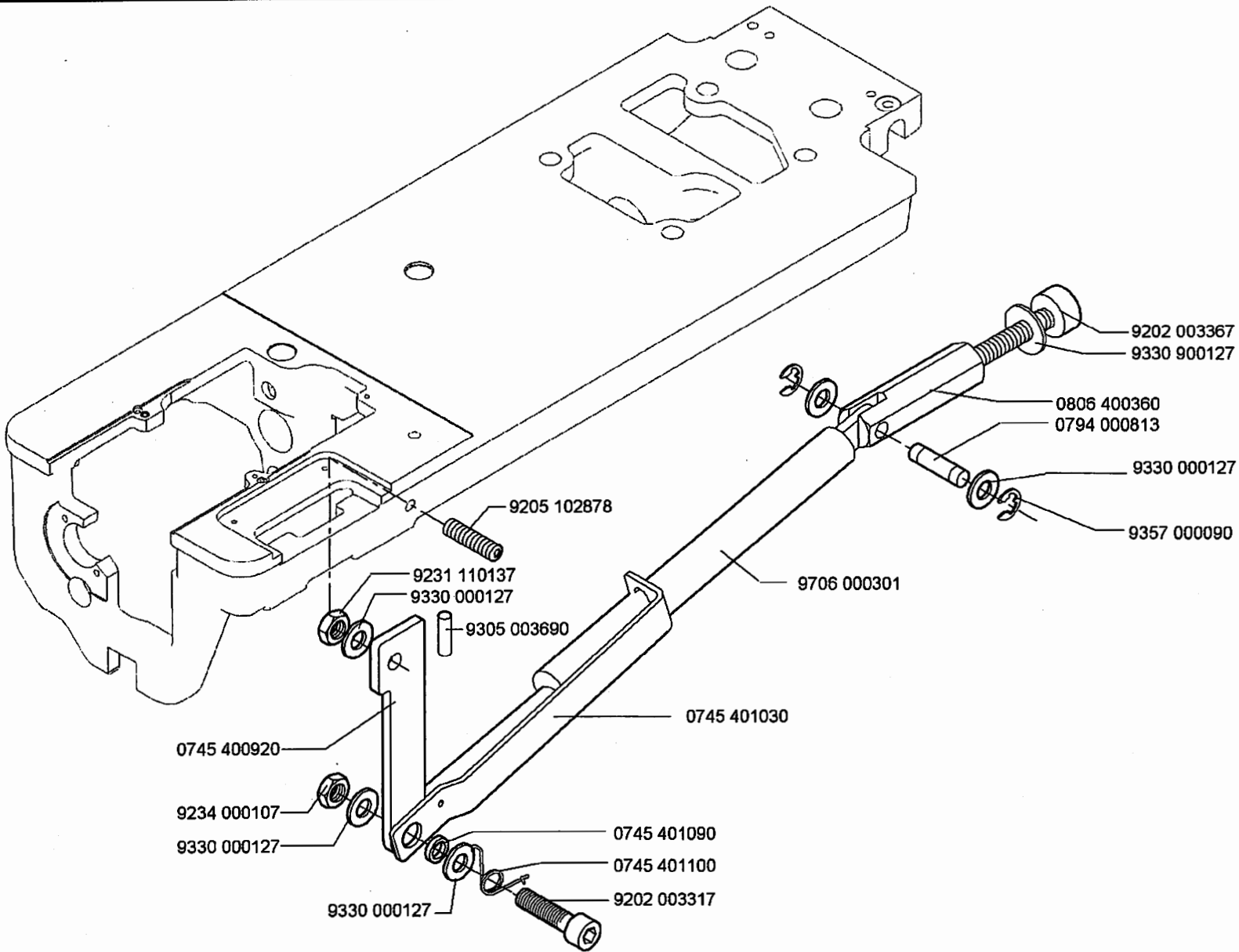
Ausgabe/Edition 05.2008



Scale 50 %

Cl. 745-34-2

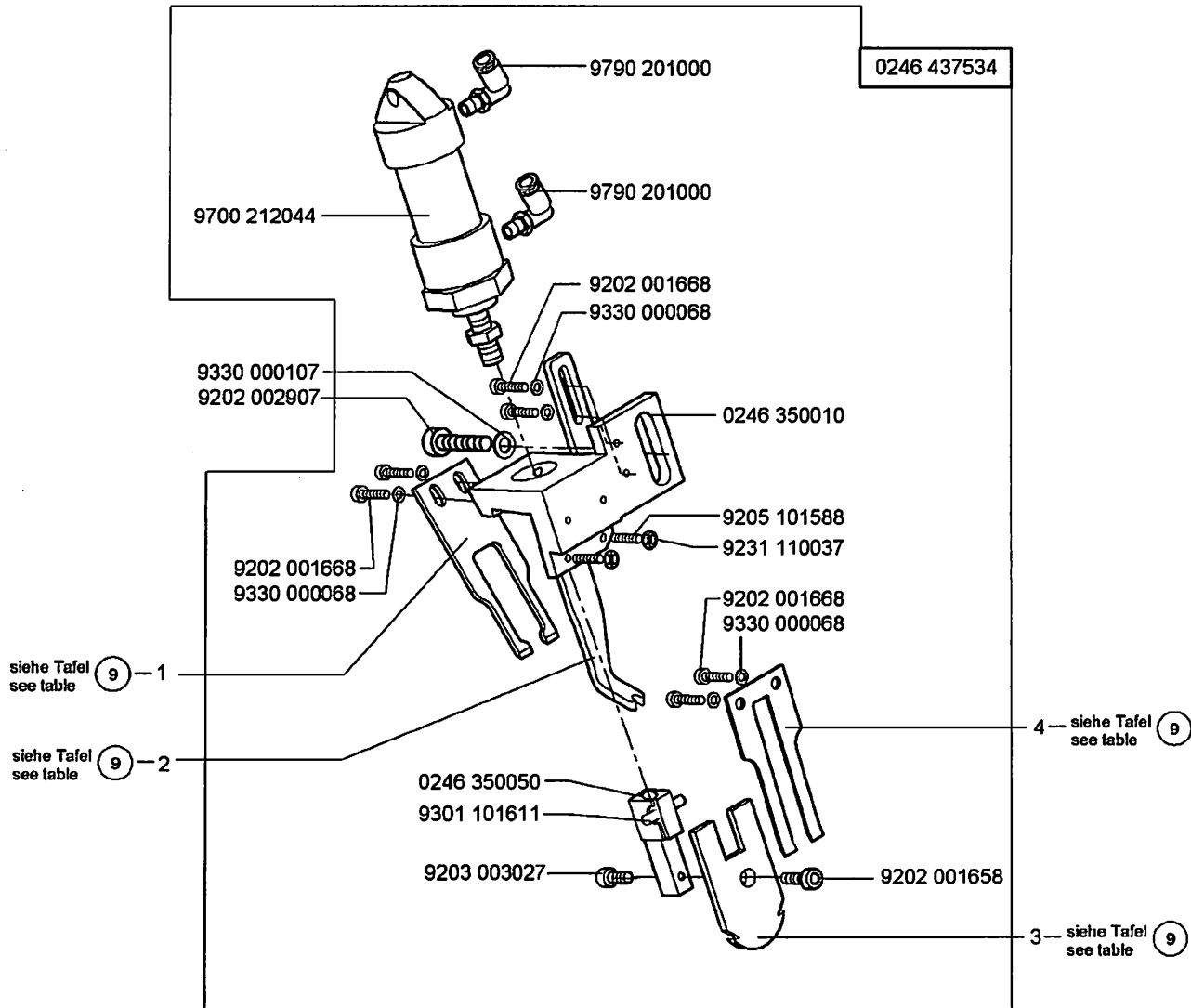
Ausgabe/Edition 05.2008



Scale 50 %

Cl. 745-34-2

Ausgabe/Edition 05.2008

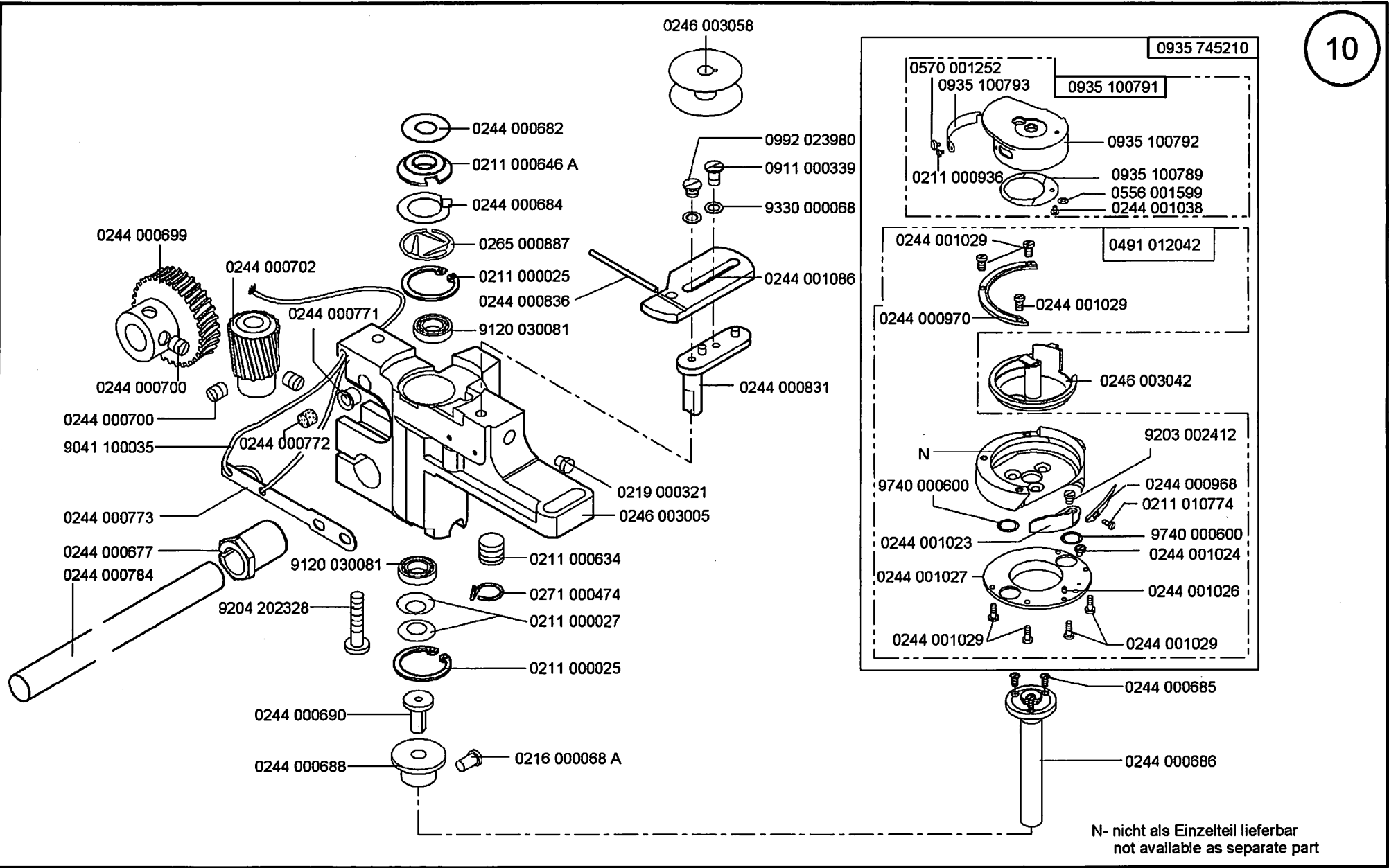


Scale 50 %

Cl. 745-34-2

Ausgabe/Edition 05.2008

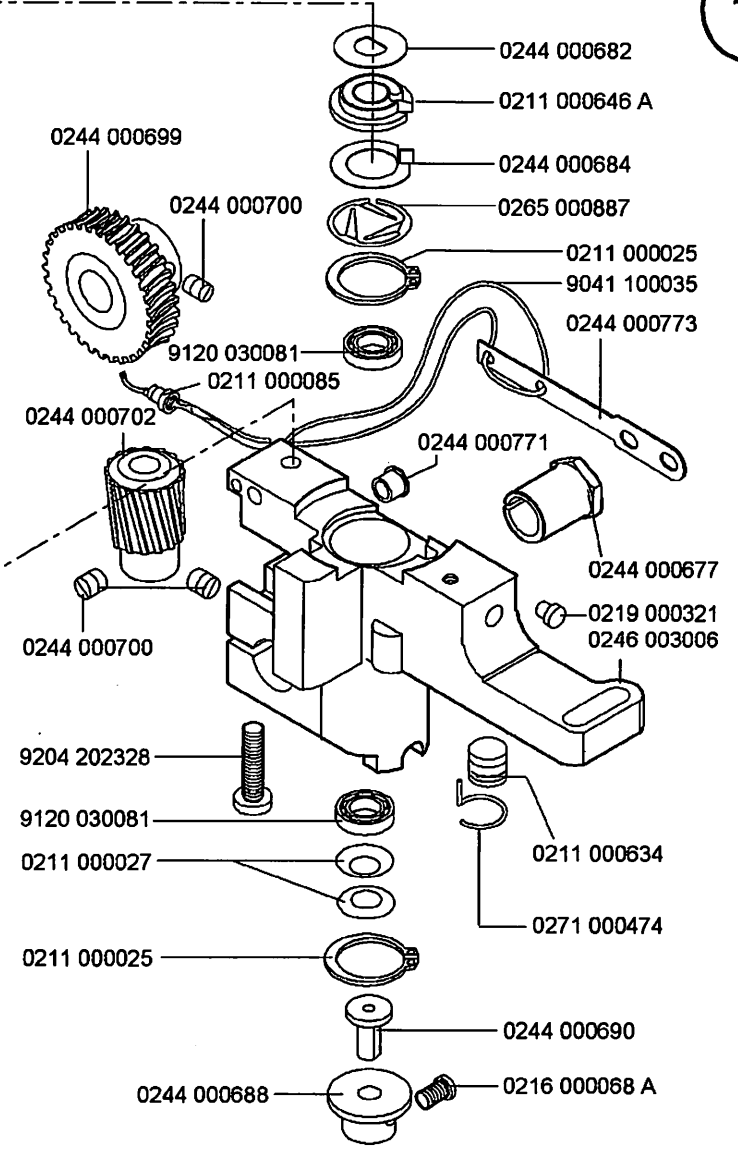
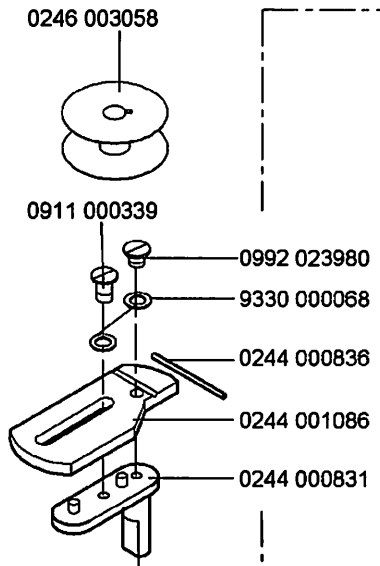
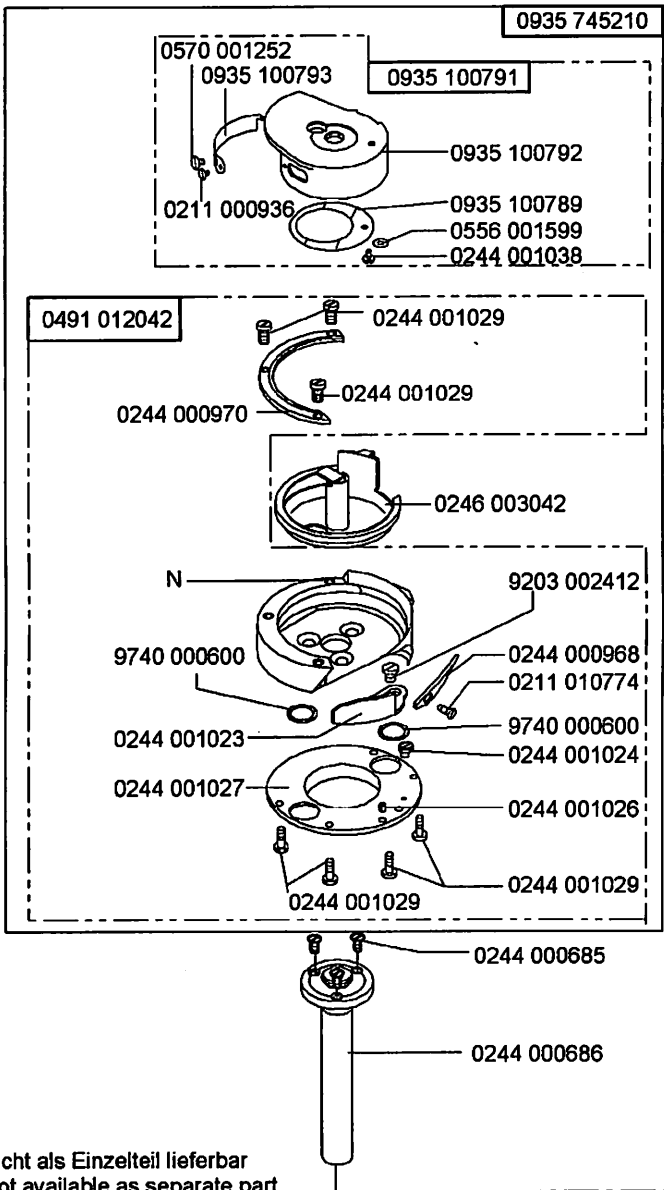
NA..	pos. 1 Gegenmesser Counter knife	pos. 2 Messerschutz Knife protection	pos. 3 Messer (beweglich) Knife articulated	pos. 4 Federblech Spring plate				
8	0246 350220	0246 350020	0246 350230	0246 350210				
10	0246 350040	0246 350020	0246 350060	0246 350030				
12	0246 350040	0246 350020	0246 350060	0246 350030				
14	0246 350090	0246 350070	0246 350100	0246 350080				
16	0246 350090	0246 350070	0246 350100	0246 350080				
18	0246 350130	0246 350110	0246 350140	0246 350120				
20	0246 350130	0246 350110	0246 350140	0246 350120				
24	0246 350190	0246 350170	0246 350200	0246 350180				
26	0246 350190	0246 350170	0246 350200	0246 350180				
30	0246 350190	0246 350170	0246 350200	0246 350180				



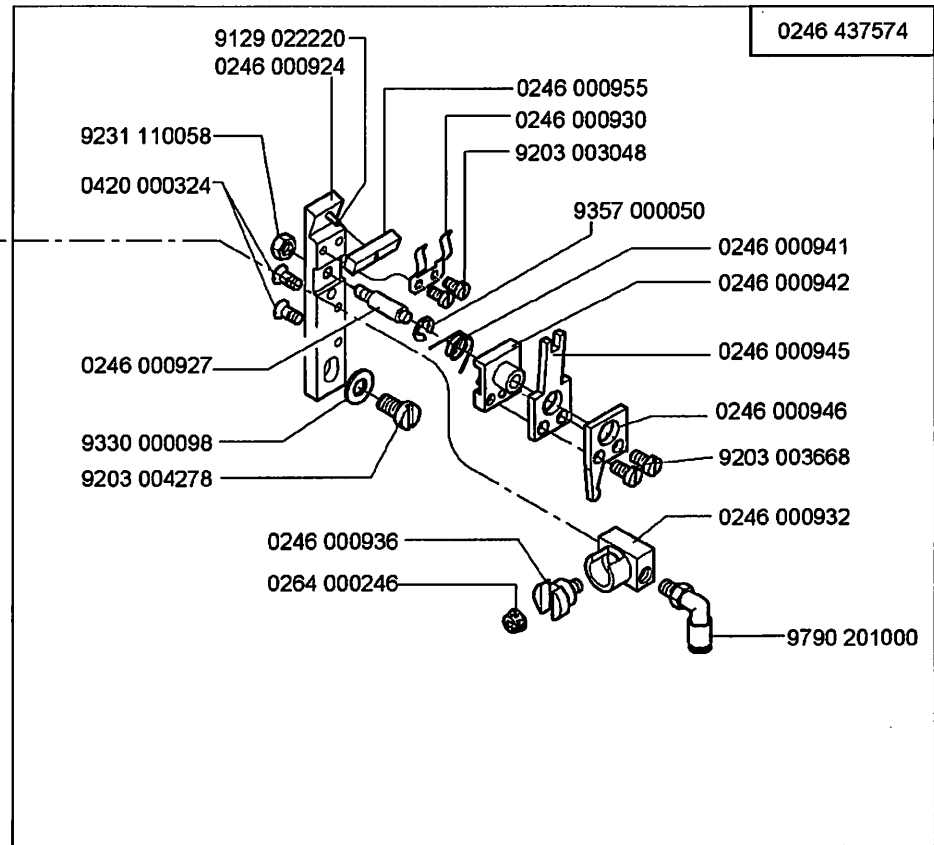
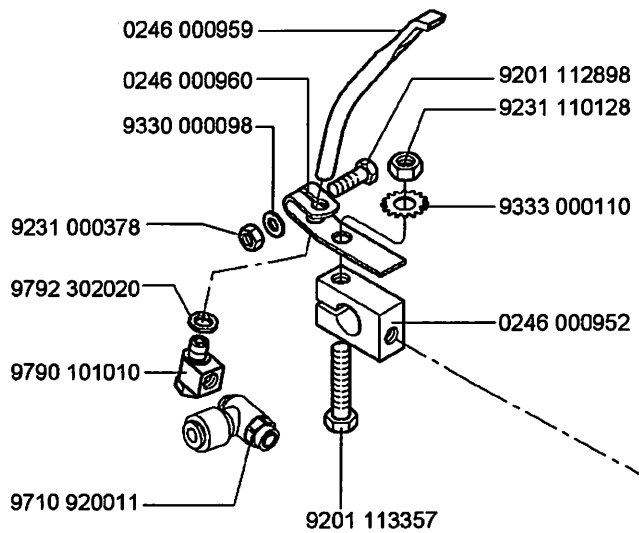
Scale 50 %

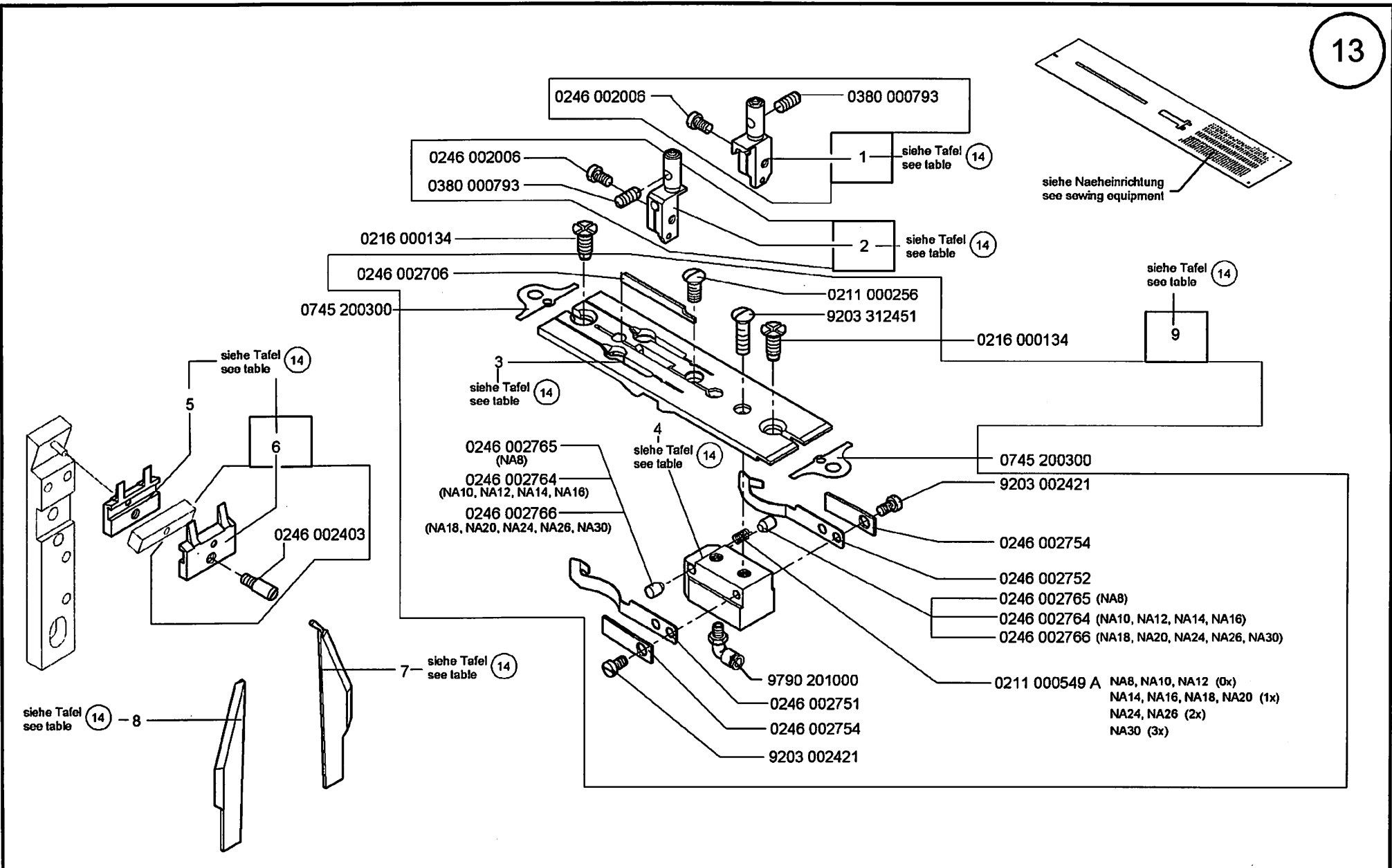
Cl. 745-34-2

Ausgabe/Edition 05.2008



N- nicht als Einzelteil lieferbar
not available as separate part



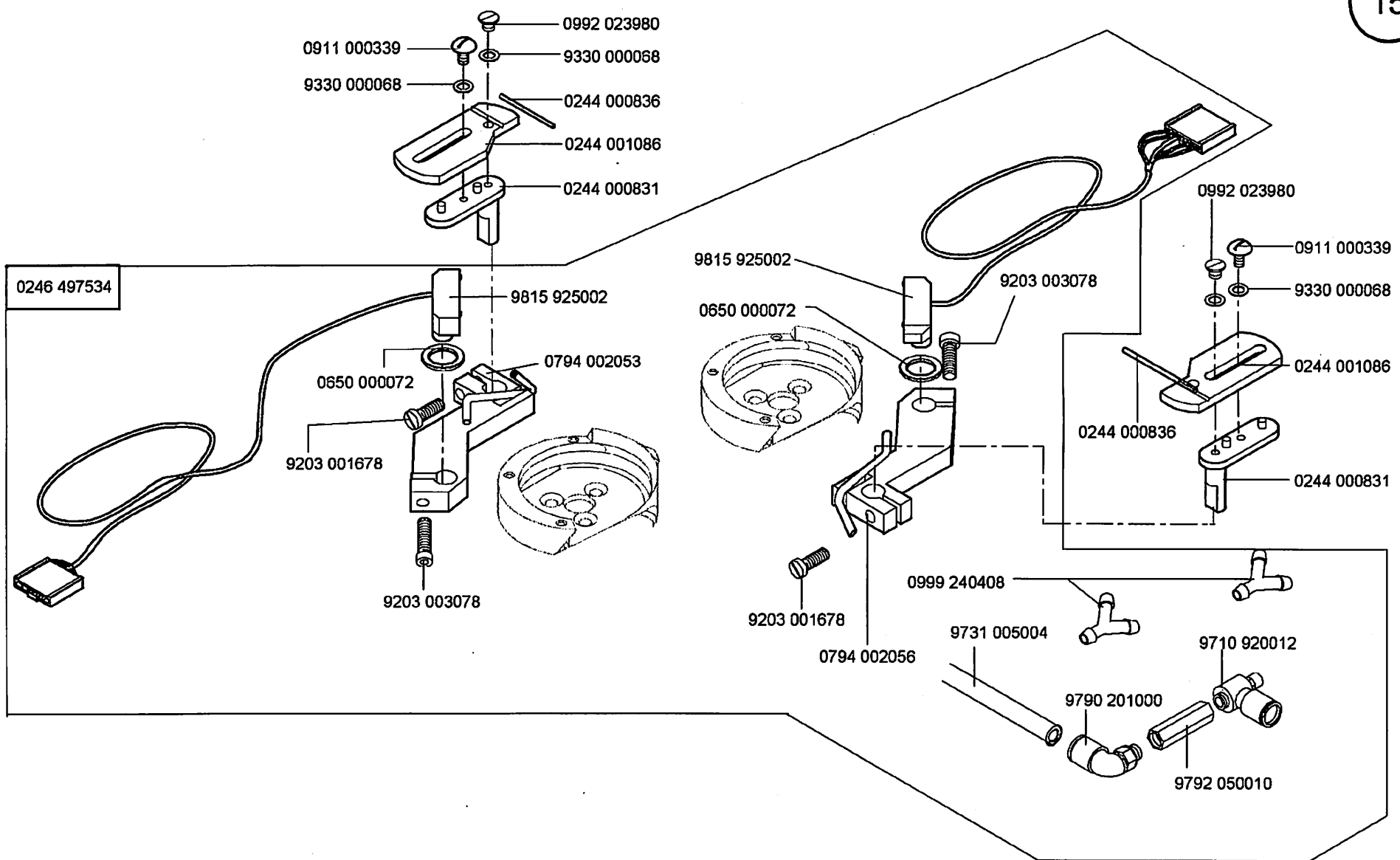


Scale 30 %

Cl. 745-34-2

Ausgabe/Edition 05. 2008

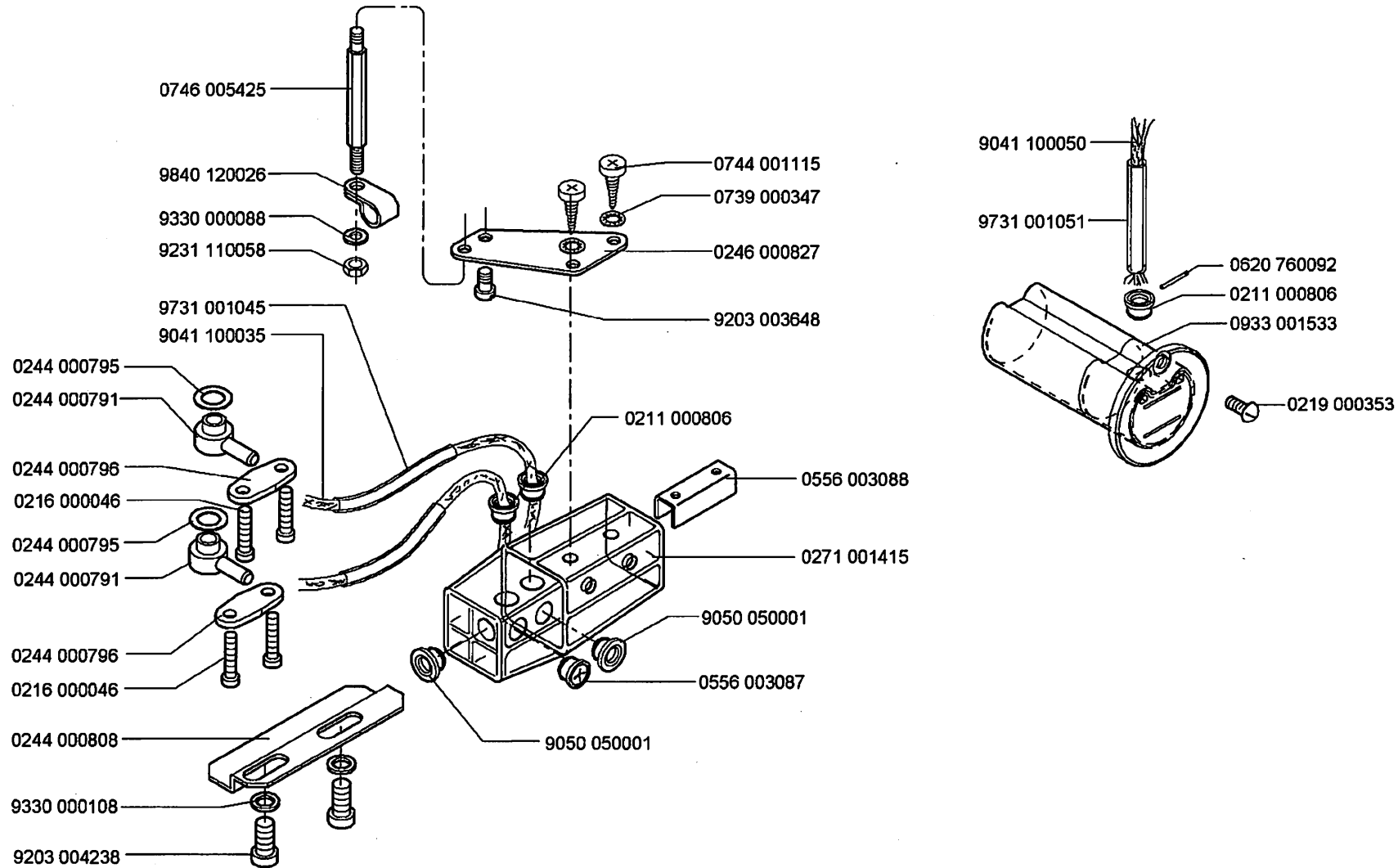
NA..	pos. 1 Nadelhalter rechts Needle holder, right	pos. 2 Nadelhalter links Needle holder, left	pos. 3 Stichplatte Throat plate	pos. 4 Halter Holder	pos. 5 Gegenmesser Counter-knife	pos. 6 Messer V Knife cpl.	pos. 7 Eckenmesser rechts Corner knife, right	pos. 8 Eckenmesser links Corner knife, left	pos. 9 Stichplatte KPL. Throat plate cpl.
8	0246 002011	0246 002012	0745 200083	0246 002757	0246 002406	0246 002405	0745 339100	0745 339320	0745 200084
10	0246 002001	0246 002002	0745 200103	0246 002756	0246 002402	0246 002401	0745 339100	0745 339320	0745 200104
12	0246 002015	0246 002016	0745 200123	0246 002758	0246 002409	0246 002408	0745 339120	0745 339330	0745 200124
14	0246 002021	0246 002022	0745 200143	0246 002759	0246 002412	0246 002411	0745 339140	0745 339150	0745 200144
16	0246 002031	0246 002032	0745 200163	0246 002760	0246 002415	0246 002414	0745 339160	0745 339170	0745 200164
18	0246 230193	0246 230183	0745 200183	0246 002767	0246 002418	0246 002417	0745 339160	0745 339170	0745 200184
20	0246 002041	0246 002042	0745 200203	0246 002762	0246 002422	0246 002421	0745 339200	0745 339210	0745 200204
24	0246 230253	0246 230243	0745 200243	0246 002768	0246 002424	0246 002423	0745 339240	0745 339250	0745 200244
26	0246 230273	0246 230263	0745 200263	0246 002769	0246 002426	0246 002425	0745 339240	0745 339250	0745 200264
30	0246 230313	0246 230303	0745 201303	0246 002770	0246 002430	0246 002429	0745 339240	0745 339250	0745 200304



Scale 75 %

Cl. 745-34-2

Ausgabe/Edition 05.2008

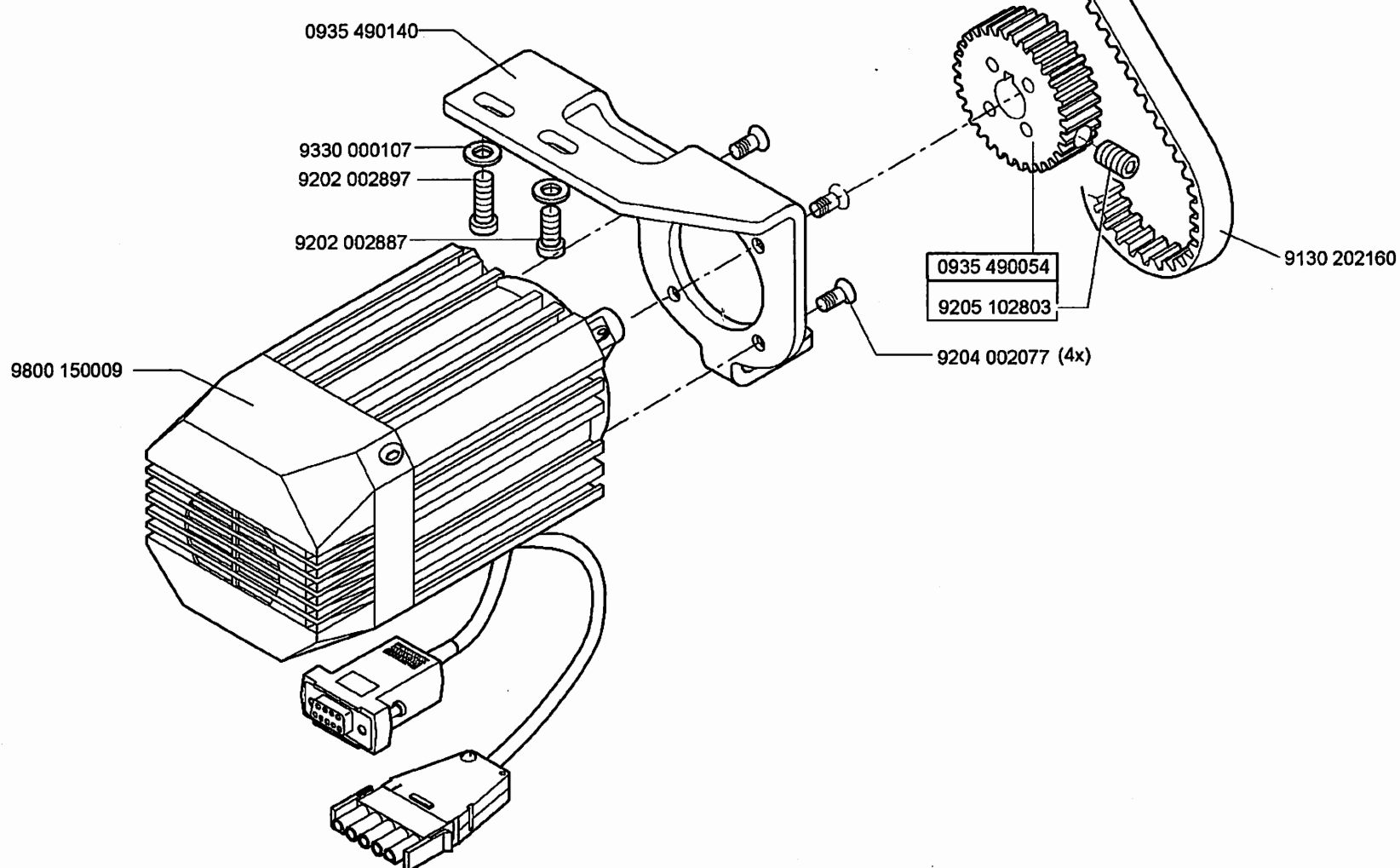


Scale 50 %

Cl. 745-34-2

Ausgabe/Edition 05.2008

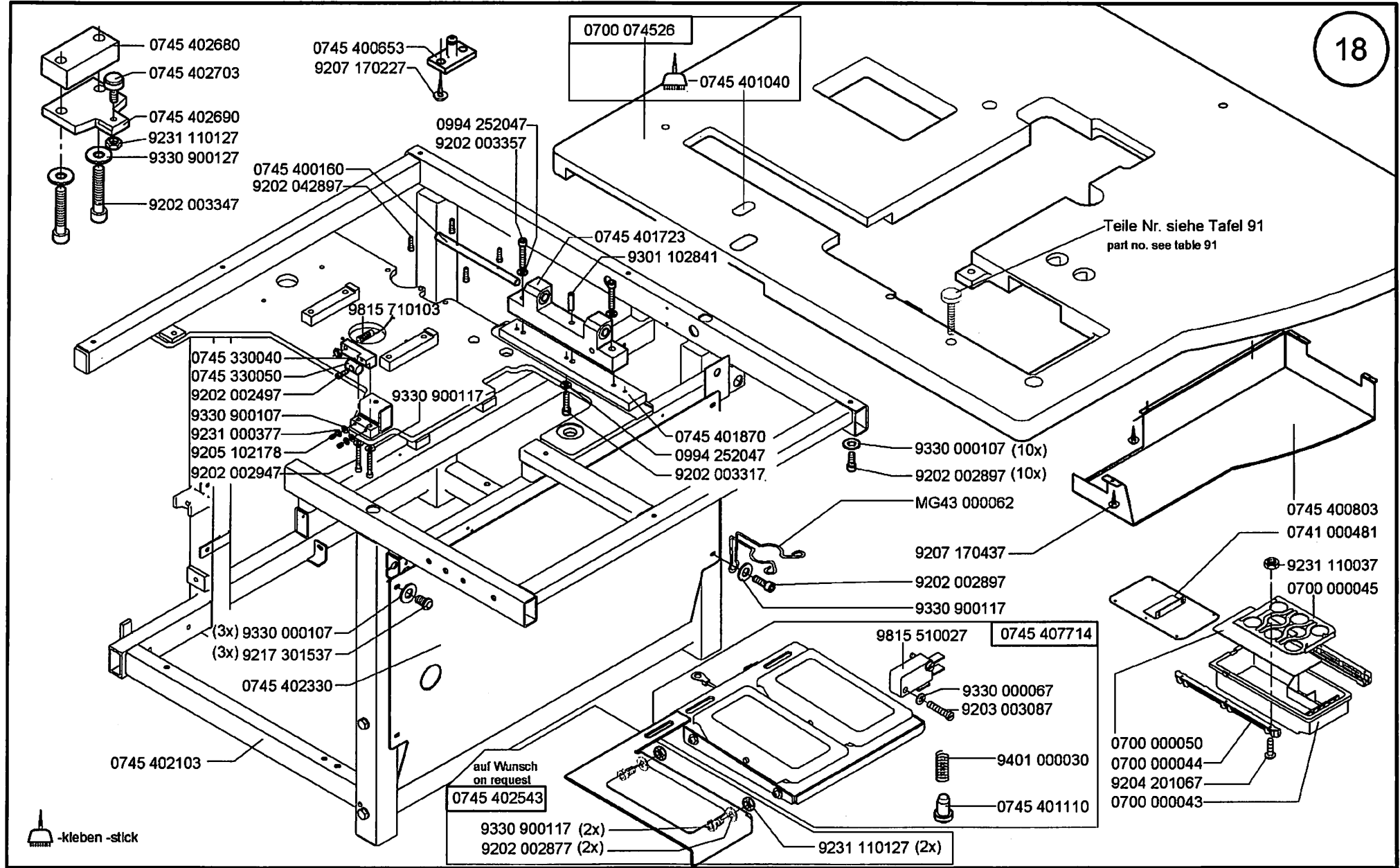
0246 490024



Scale 50 %

Cl. 745-34-2

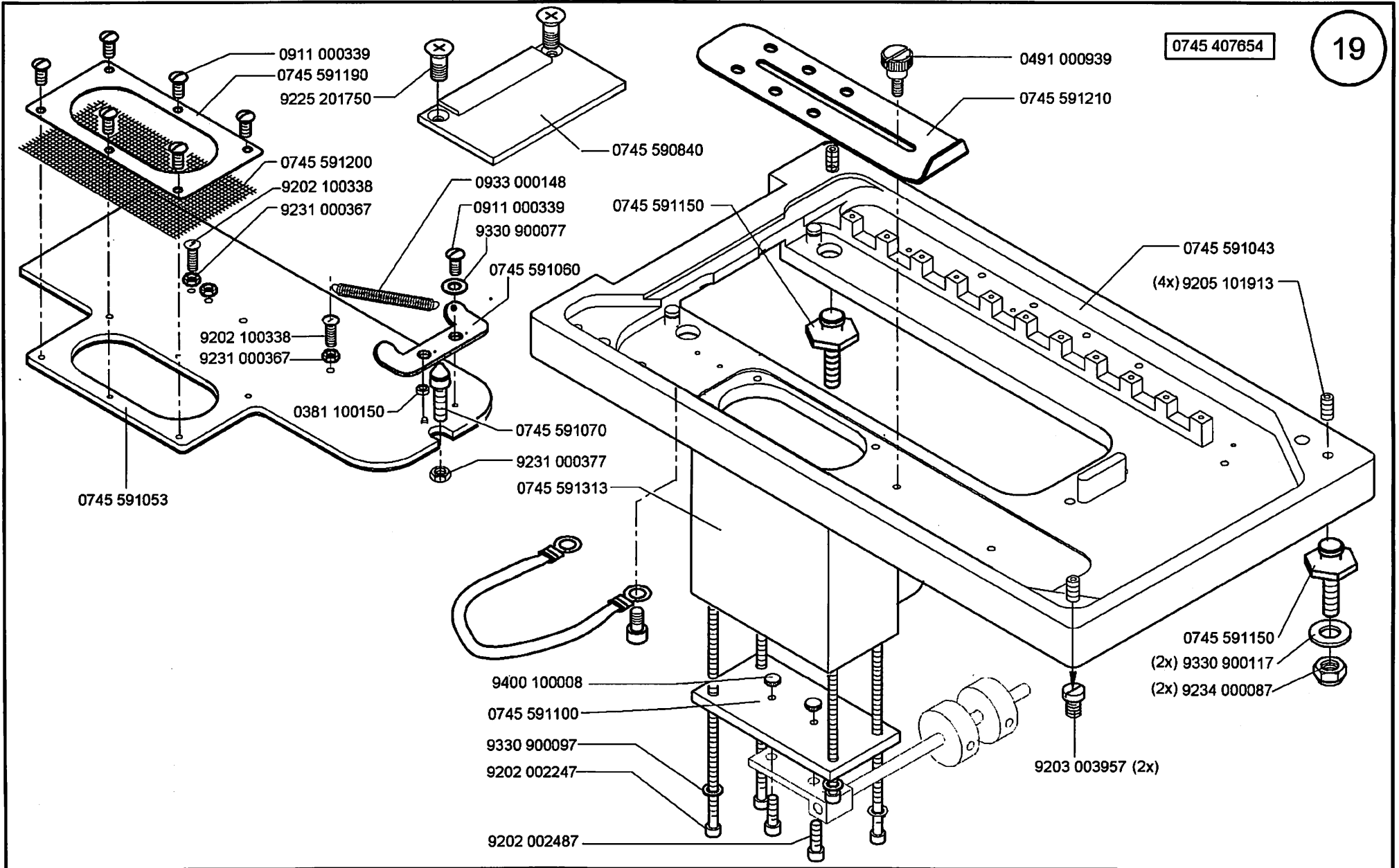
Ausgabe/Edition 05.2008



Scale 50 ,50,50%

Cl. 745-34-2

Ausgabe/Edition 05.2008

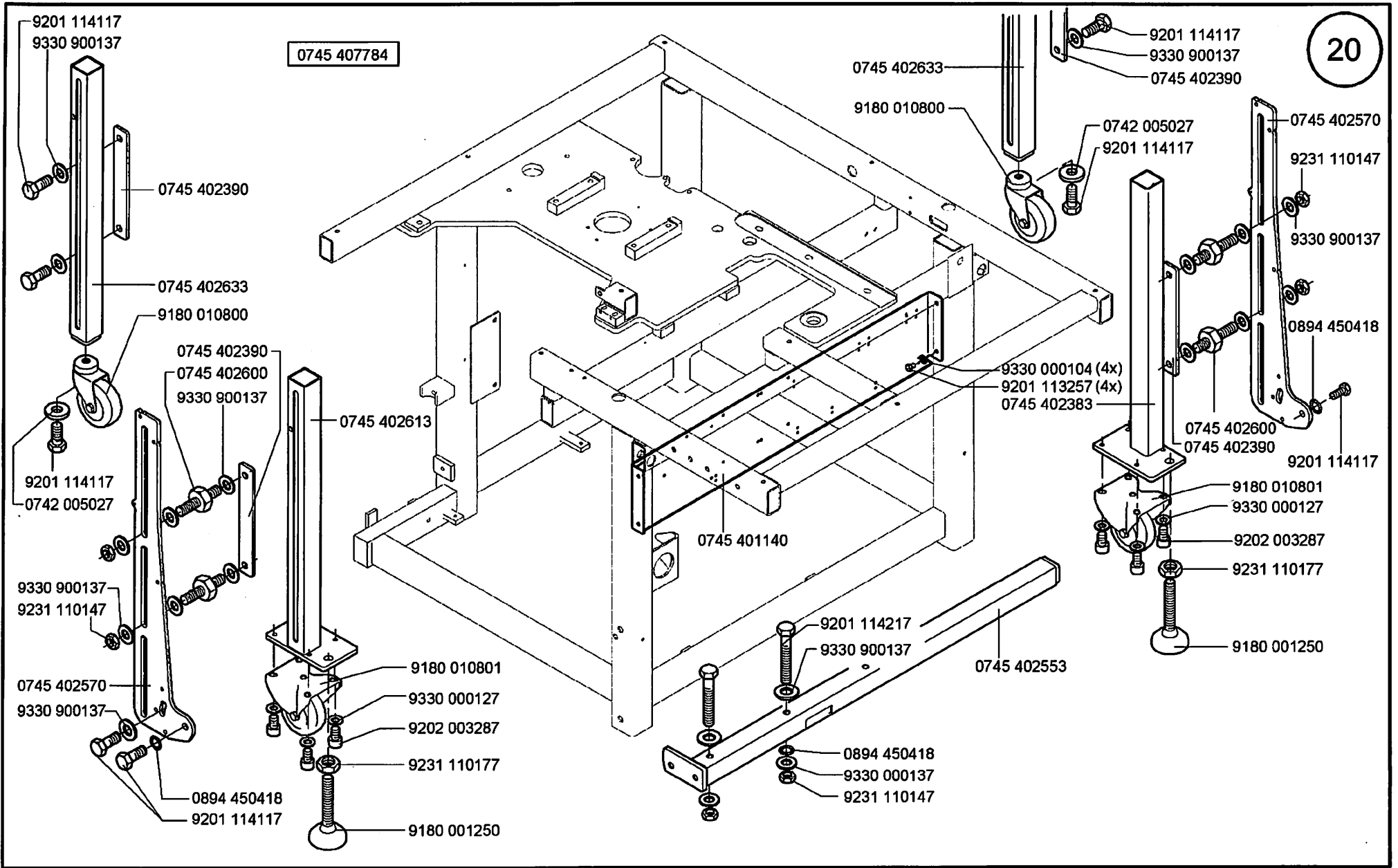


0745 407654

Scale 50 %

Cl. 745-34-2

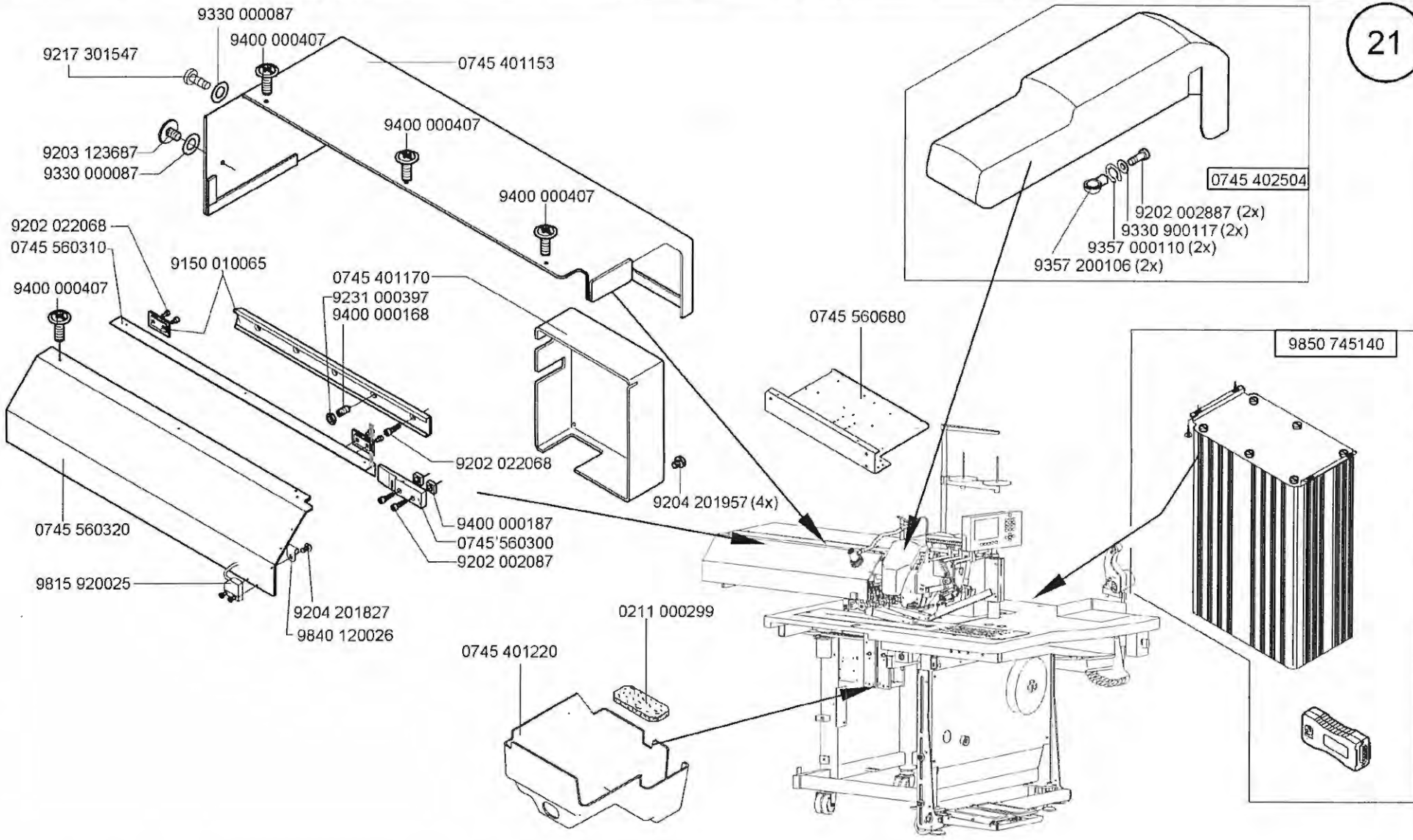
Ausgabe/Edition 05.2008



Scale 50 %

Cl. 745-34-2

Ausgabe/Edition 05.2008

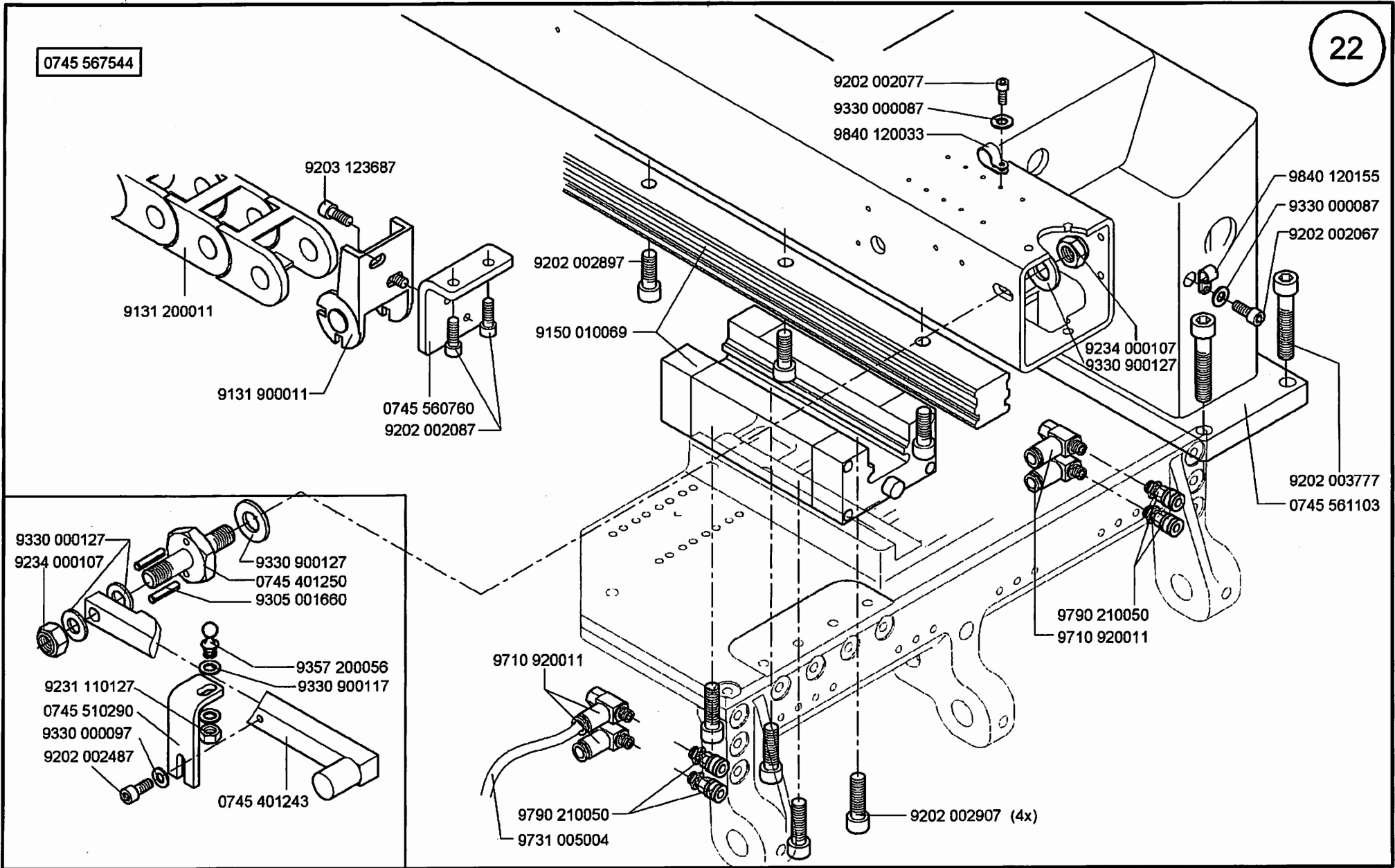


Scale 50,50,50 %

Cl. 745-34-2

Ausgabe/Edition 05.2008

0745 567544

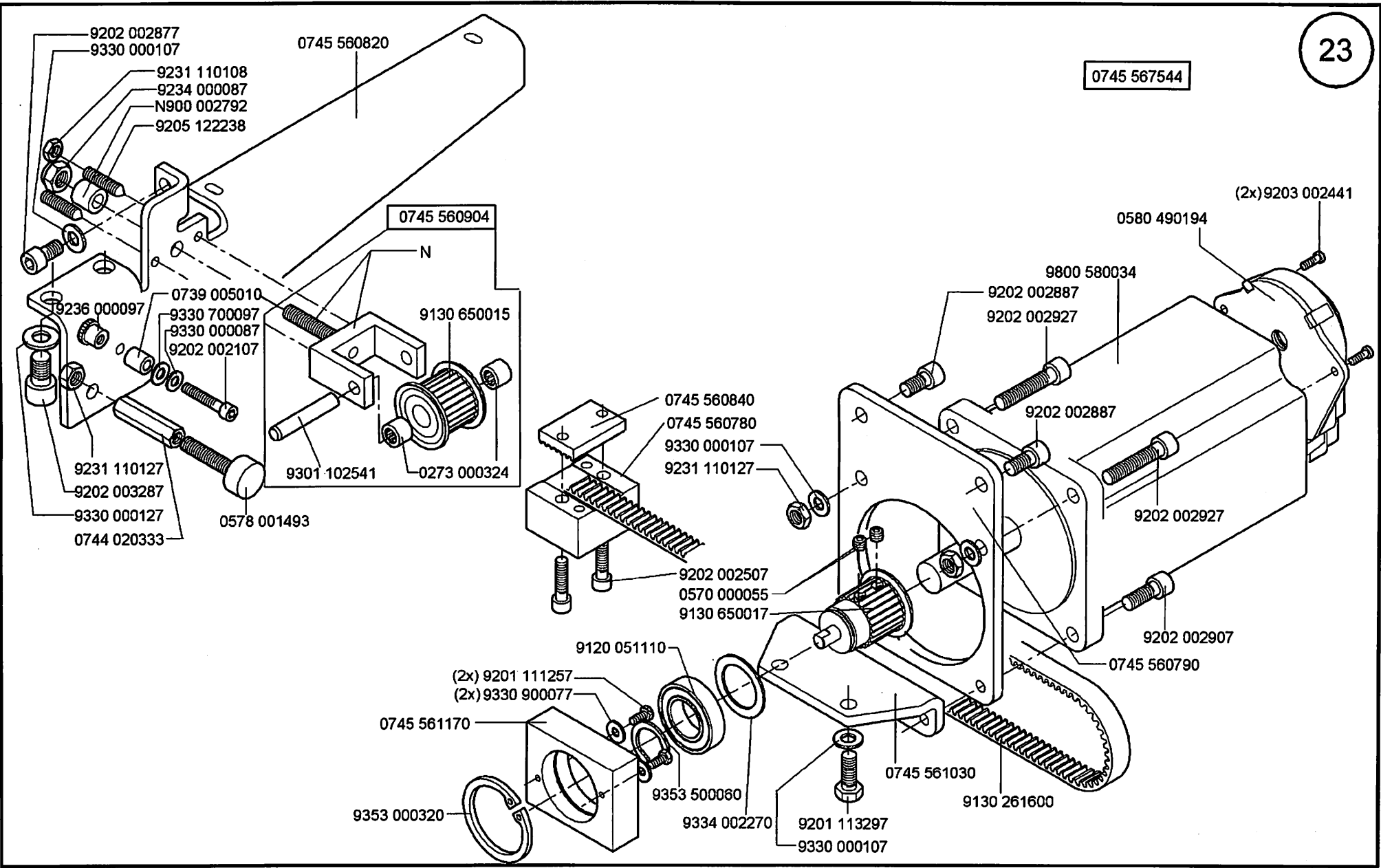


Scale 50 % , 2x50%

Cl. 745-34-2

Ausgabe/Edition 05.2008

0745 567544

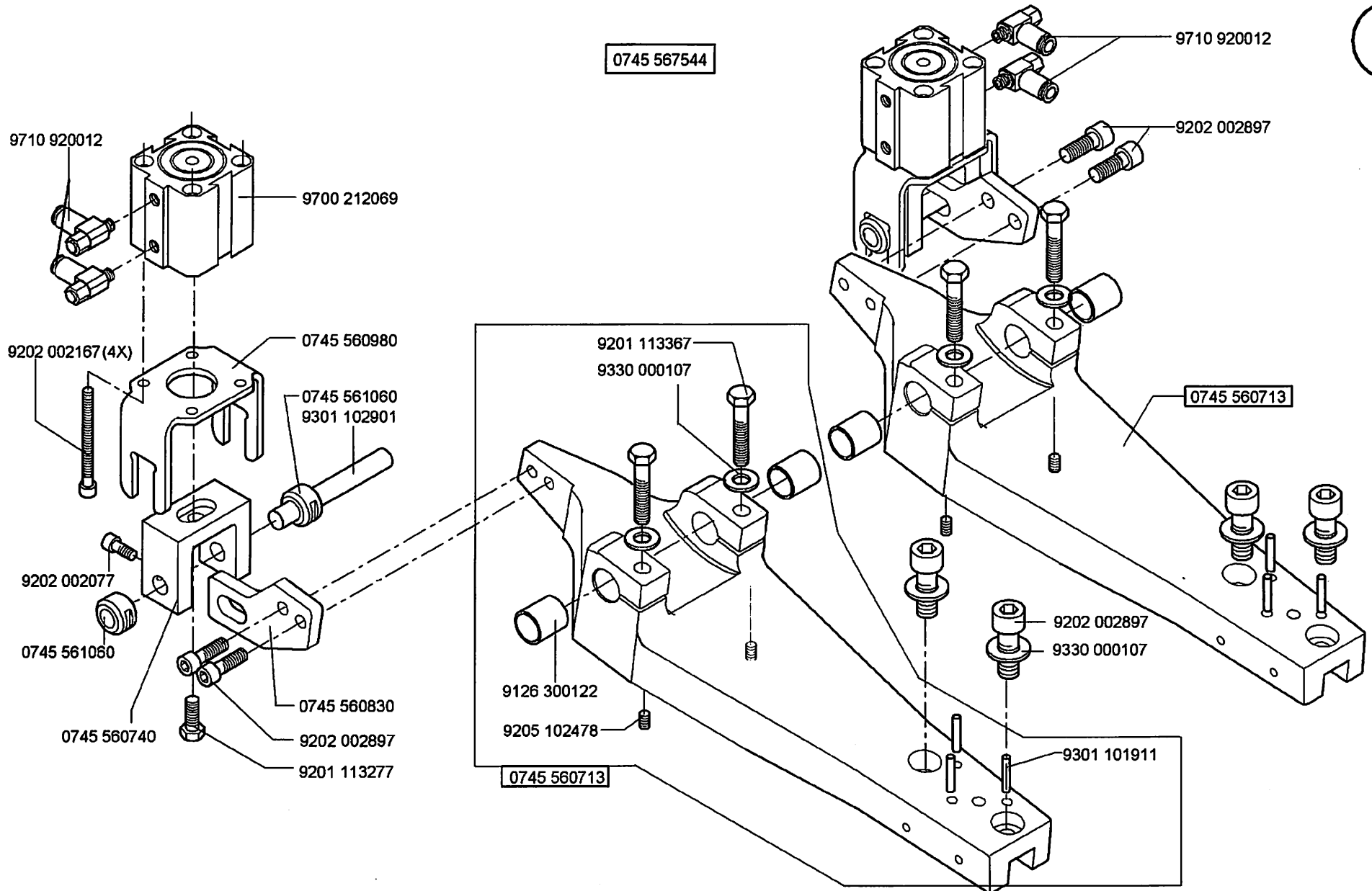


Scale 50 %

Cl. 745-34-2

Ausgabe/Edition 05.2008

0745 567544

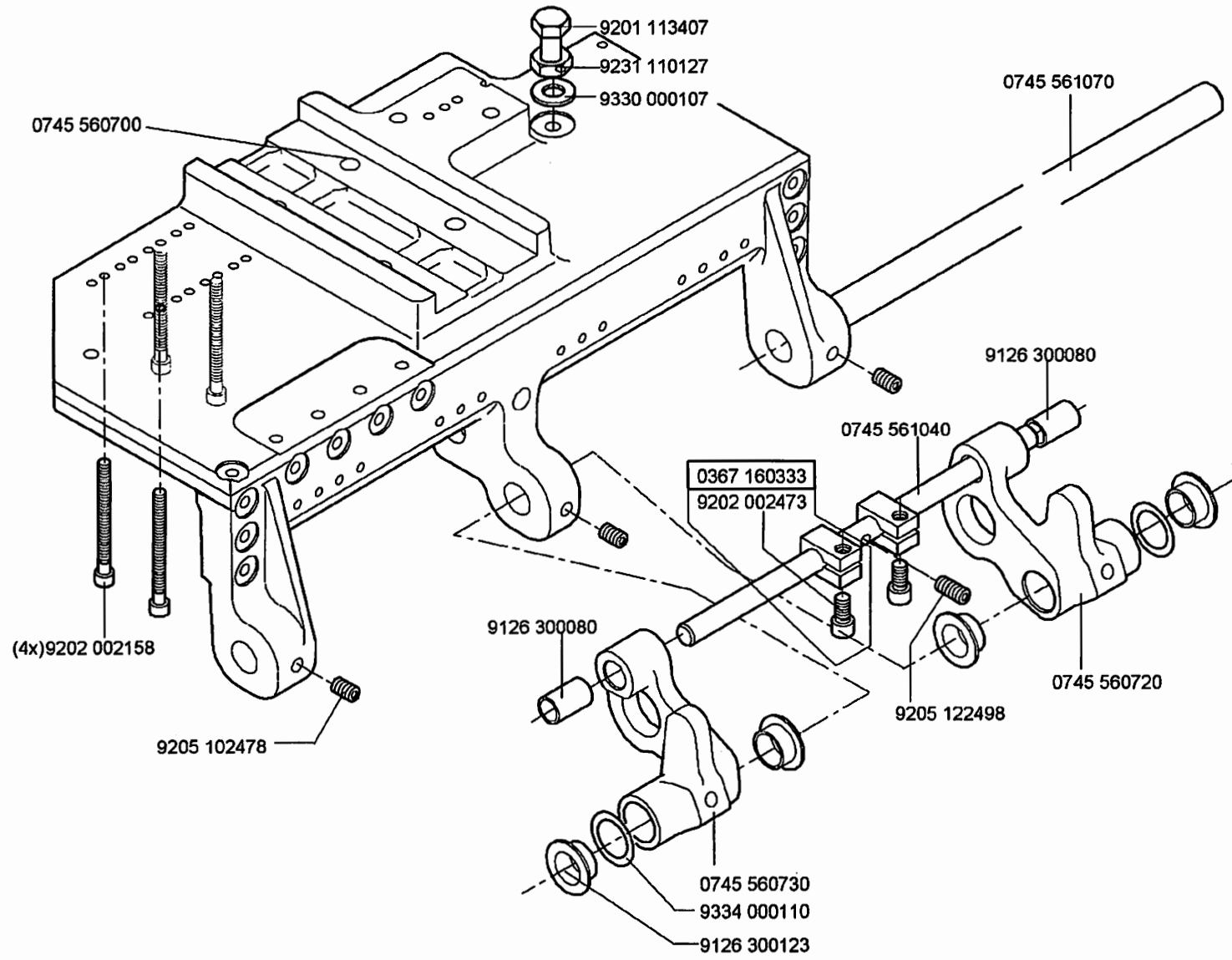


Scale 50 %

Cl. 745-34-2

Ausgabe/Edition 05.2008

0745 567544

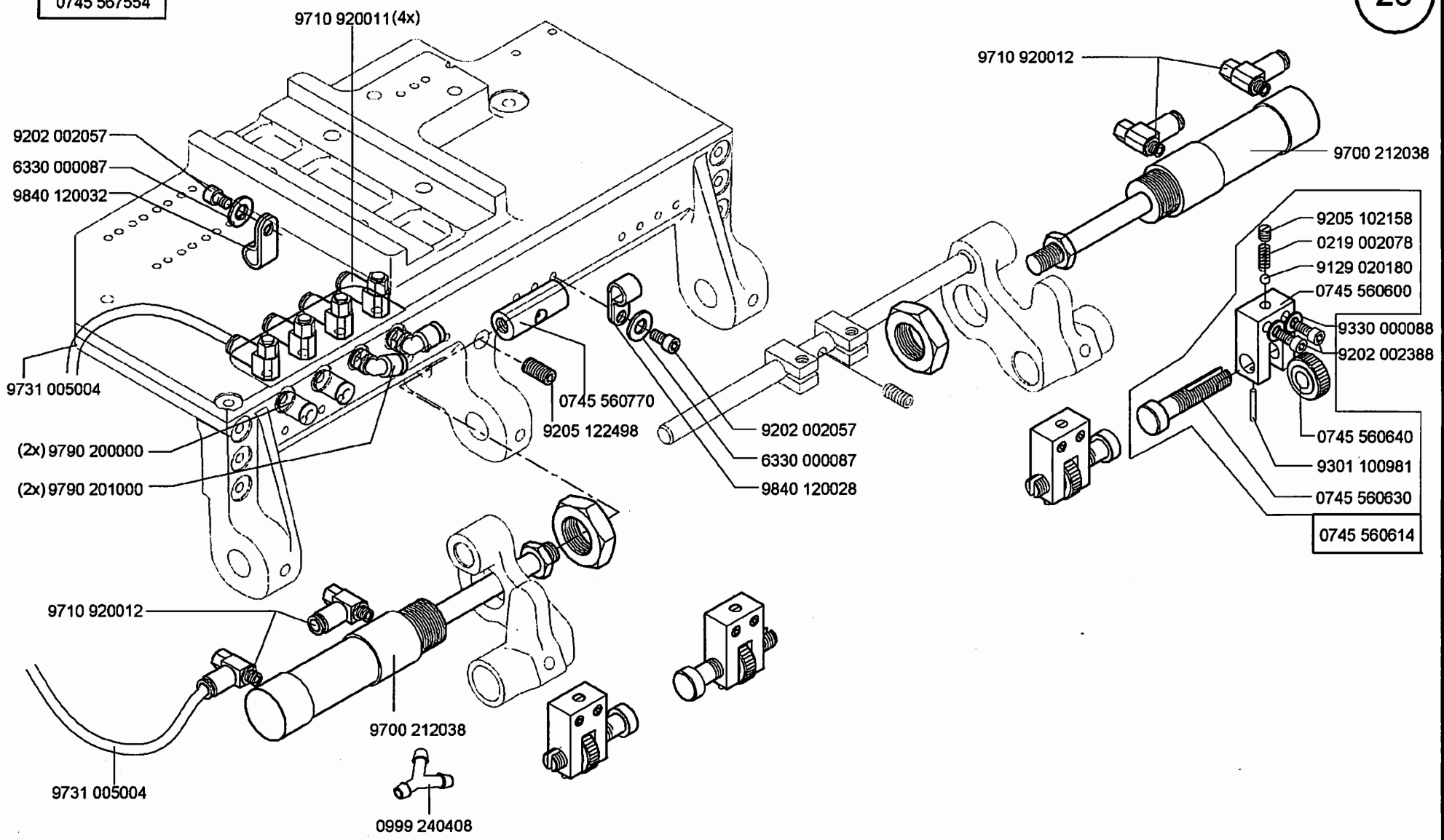


Scale 50 %

CI. 745-34-2

Ausgabe/Edition 05.2008

0745 567554



Scale 50 %

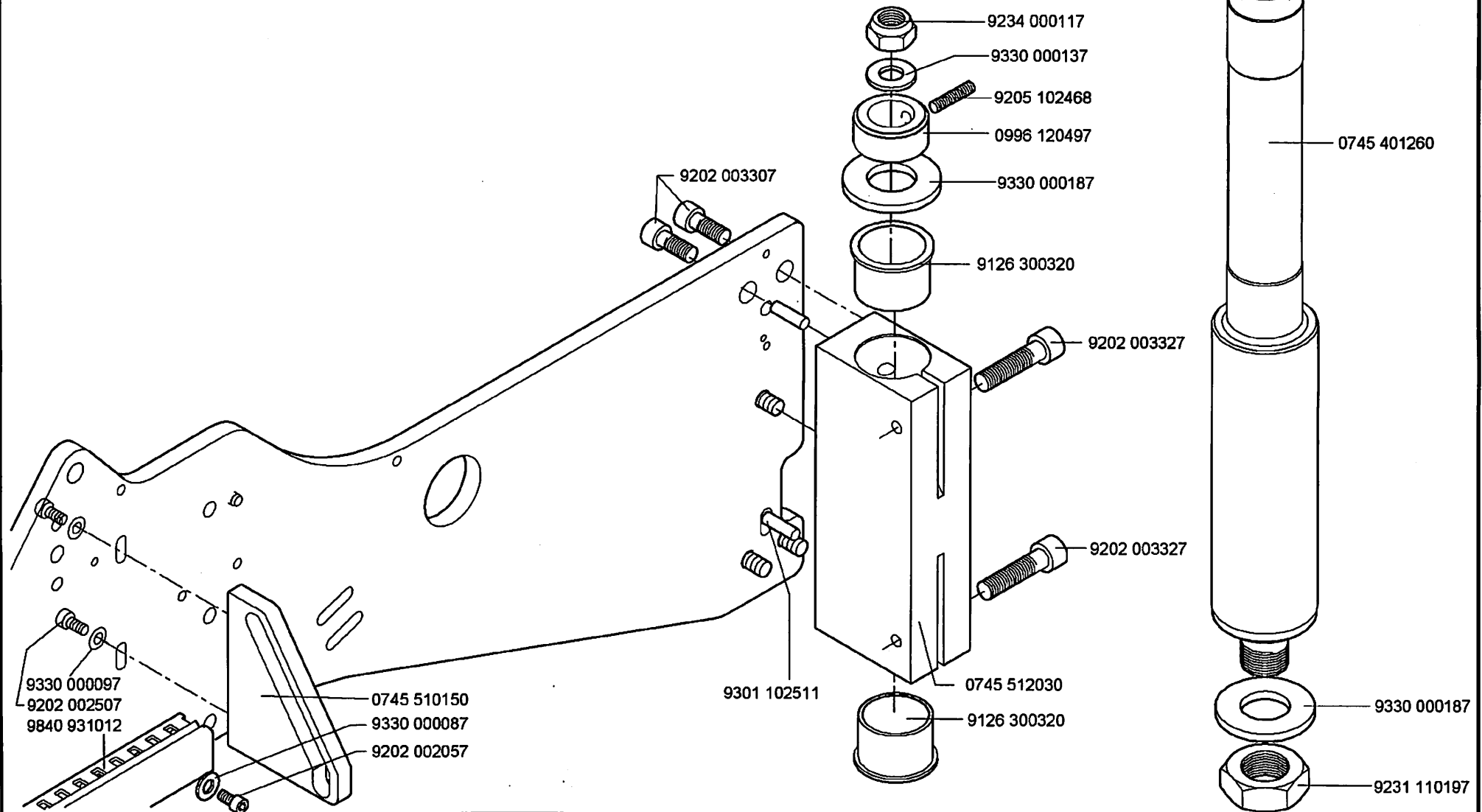
CI. 745-34-2

Ausgabe/Edition 05.2008

0745 517674

Cl. 745-34-2 A

27



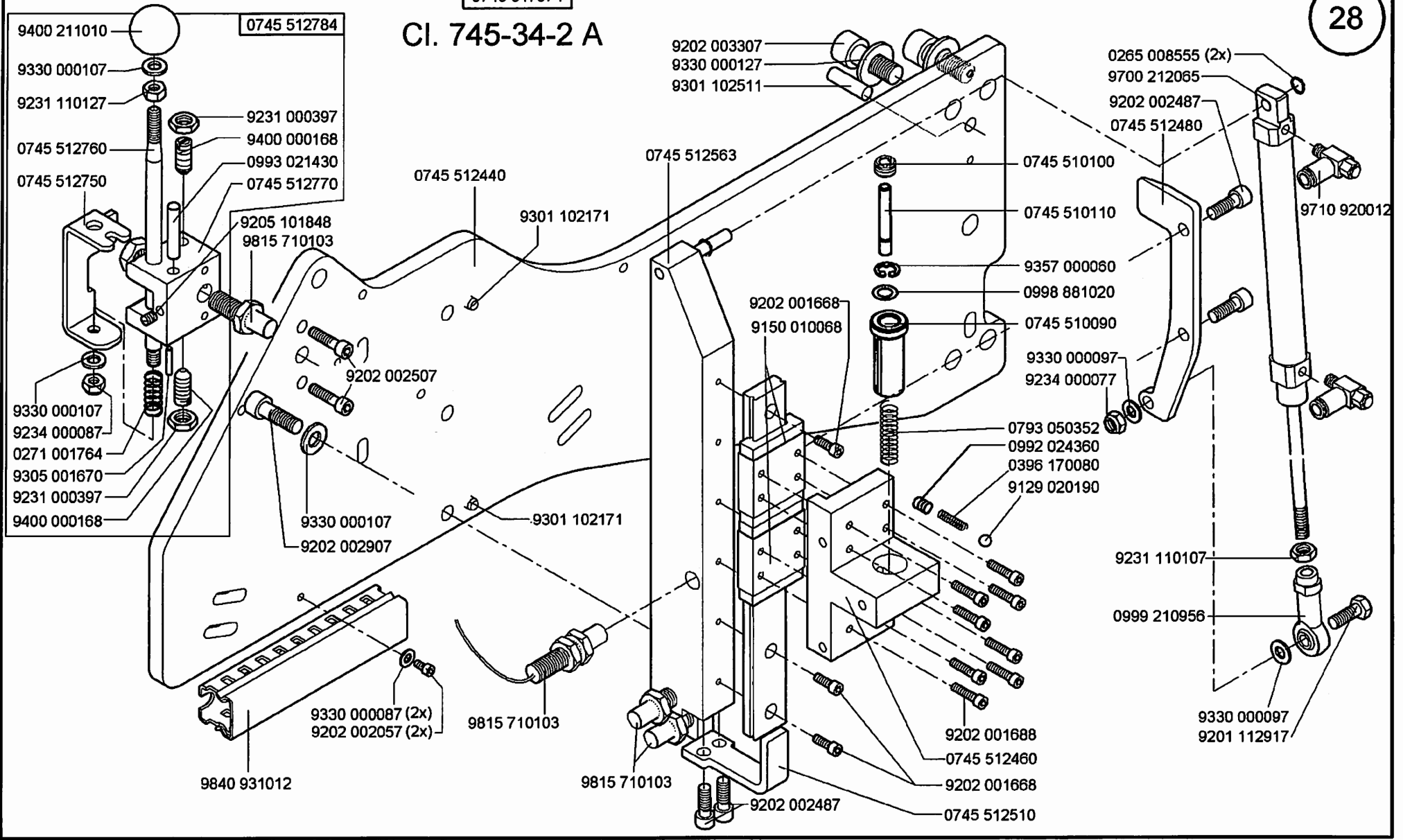
Scale 50 %

Cl. 745-34-2

Ausgabe/Edition 05.2008

0745 517674

CI. 745-34-2 A

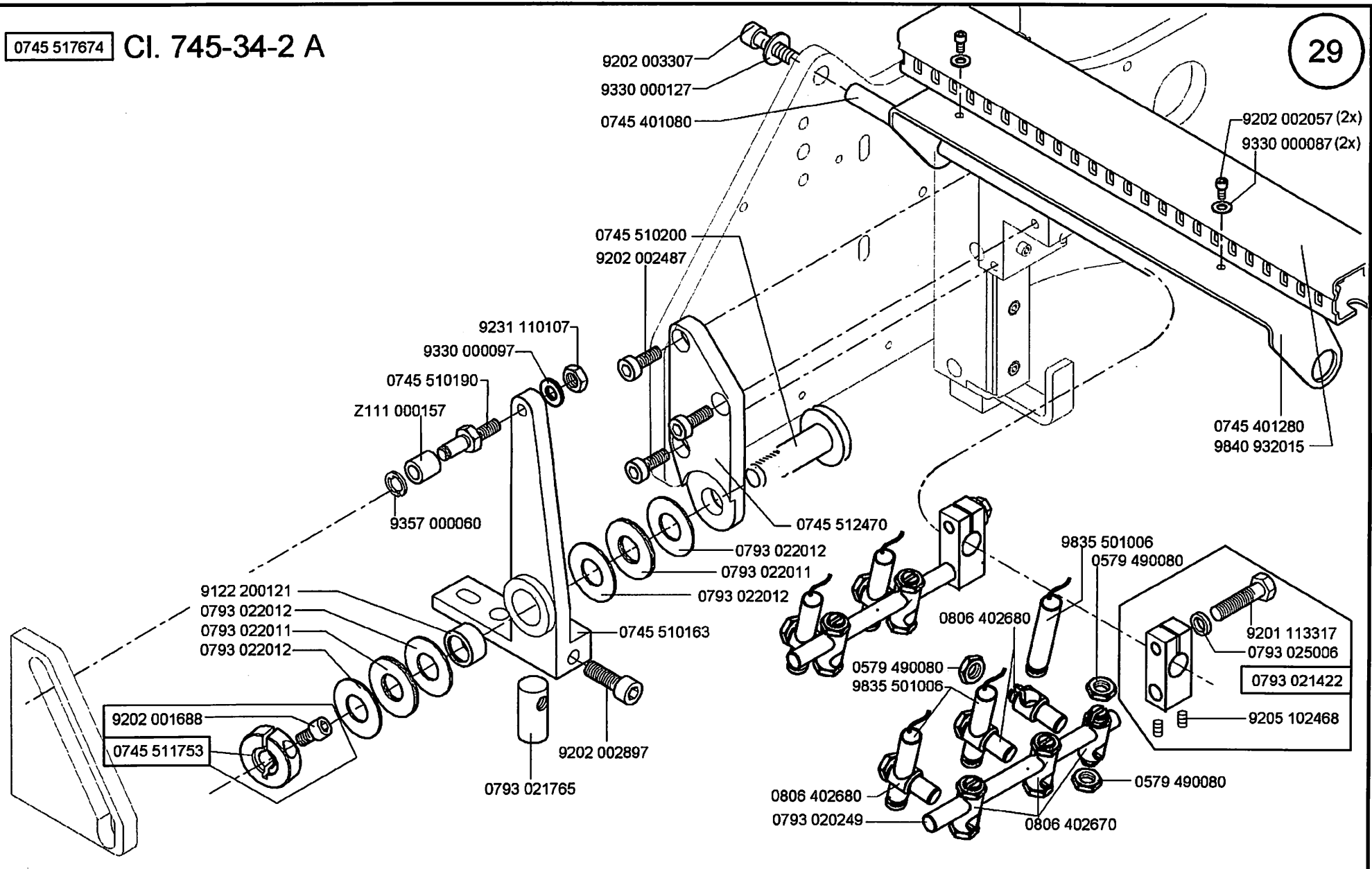


Scale 50 %

CI. 745-34-2

Ausgabe/Edition 05.2008

0745 517674 CI. 745-34-2 A



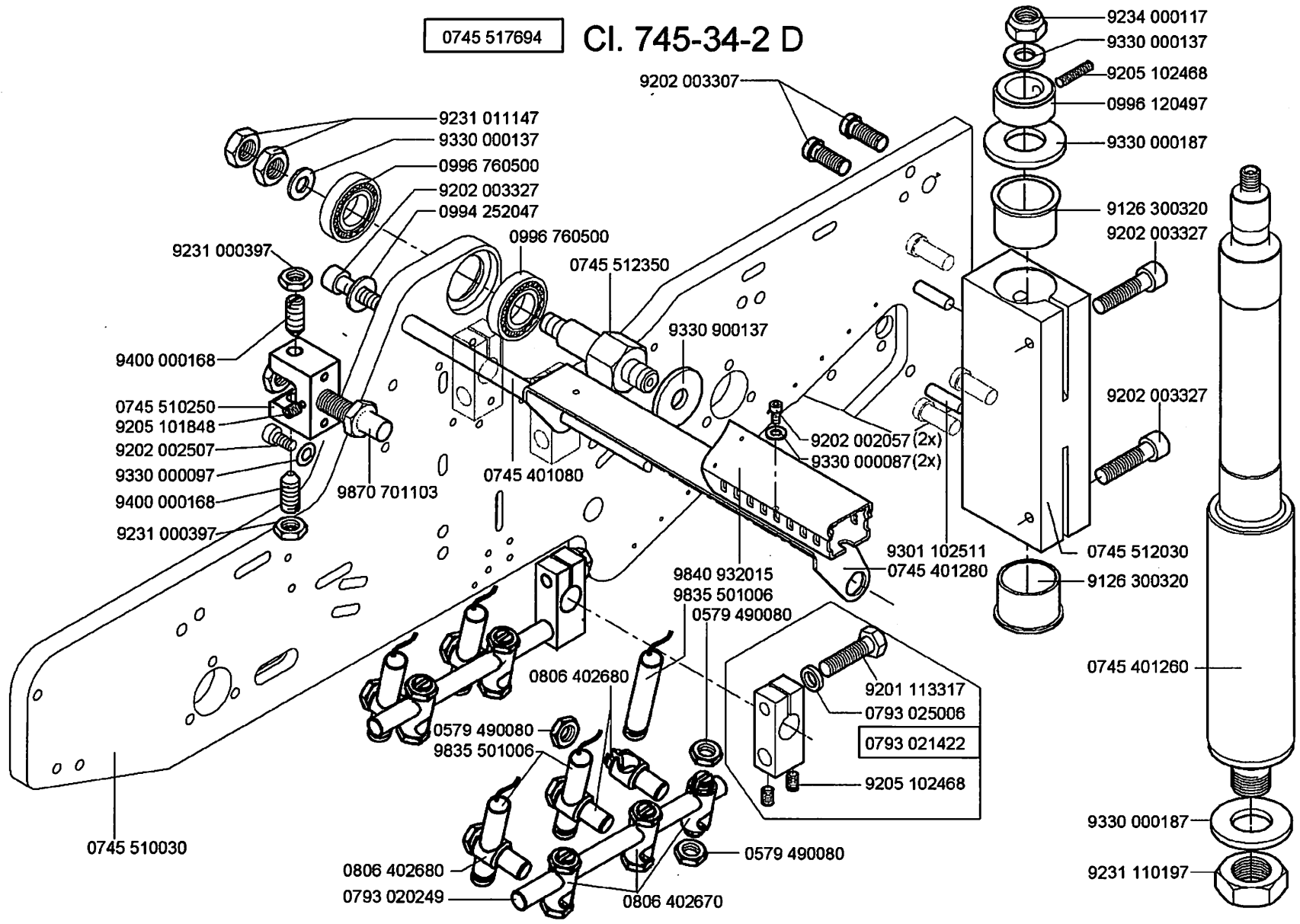
Scale 50 %

CL. 745-34-2

Ausgabe/Edition 05.2008

0745 517694

Cl. 745-34-2 D

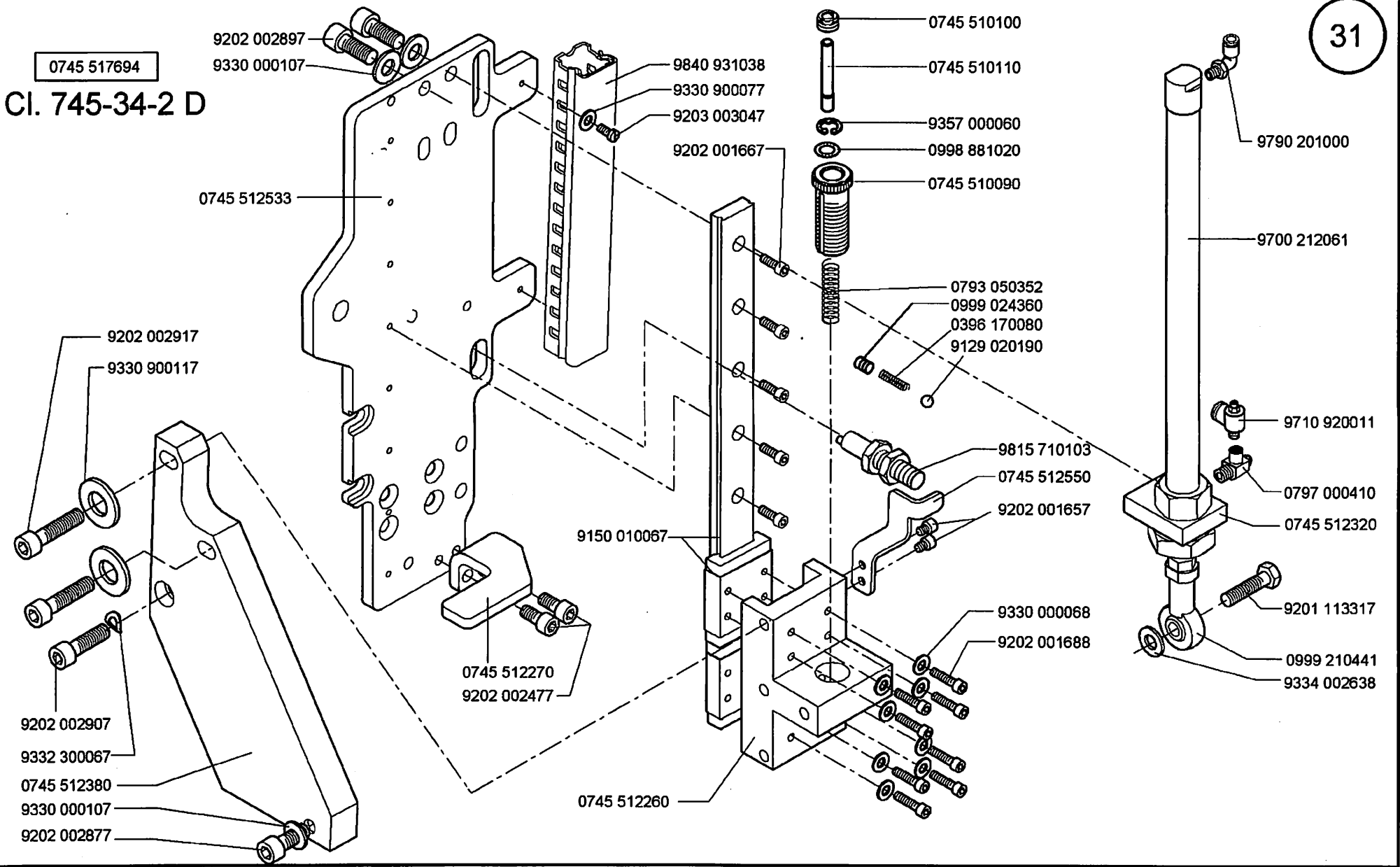


Scale 40 %

Cl. 745-34-2

Ausgabe/Edition 05.2008

0745 517694
Cl. 745-34-2 D



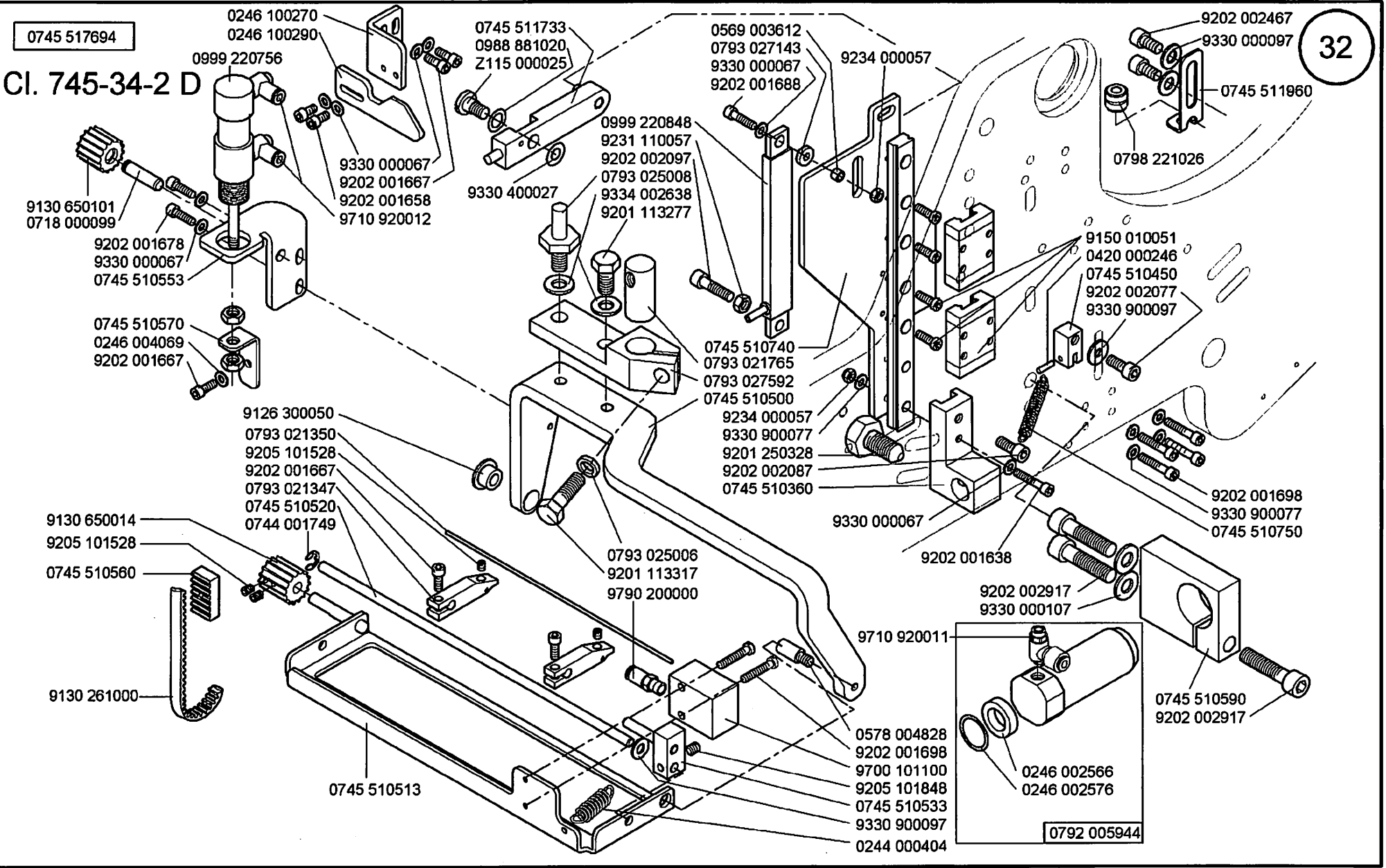
Scale 50 %

Cl. 745-34-2

Ausgabe/Edition 05.2008

0745 517694

CI. 745-34-2 D

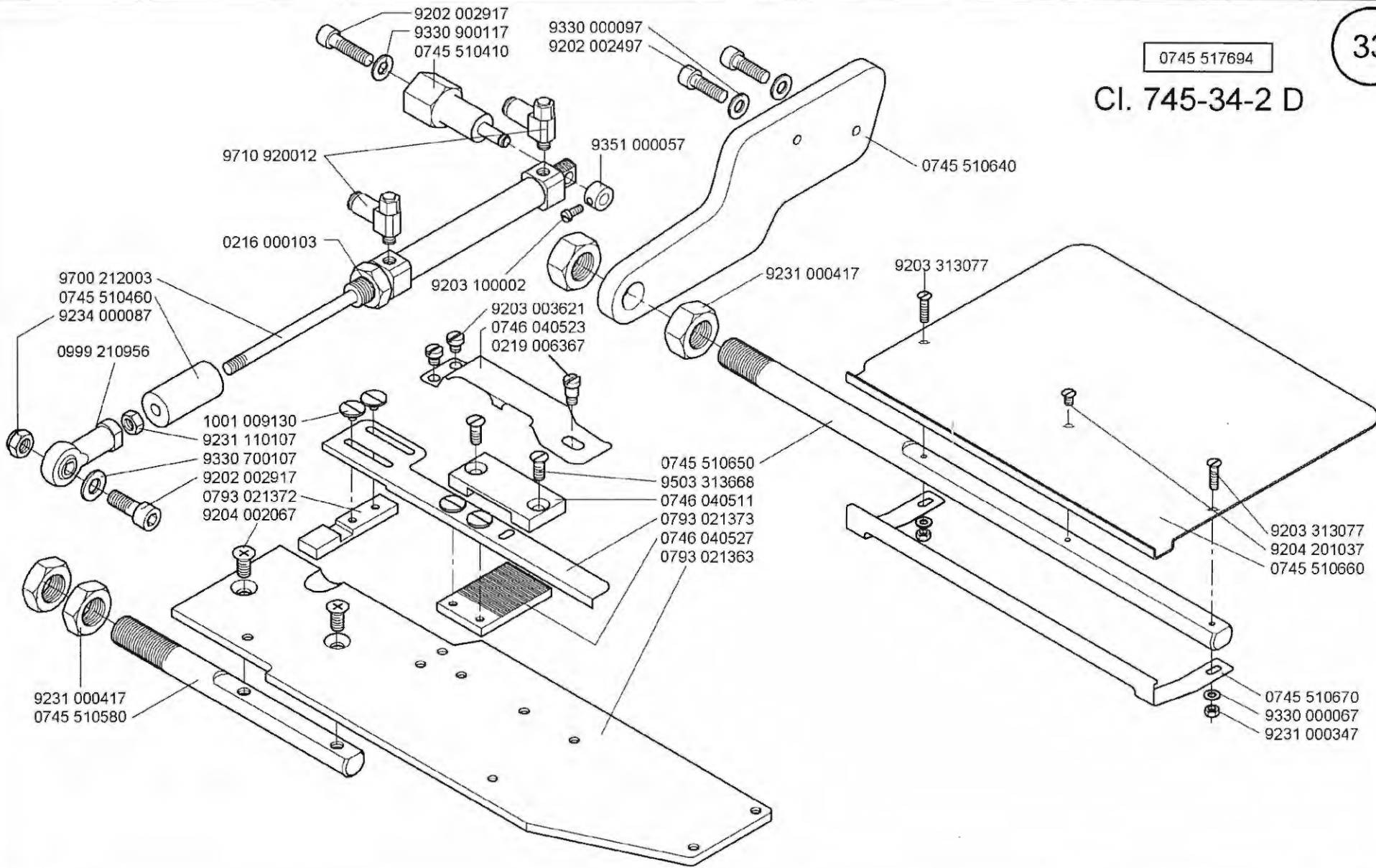


Scale 50 %

CI. 745-34-2

Ausgabe/Edition 05.2008

0745 517694
Cl. 745-34-2 D



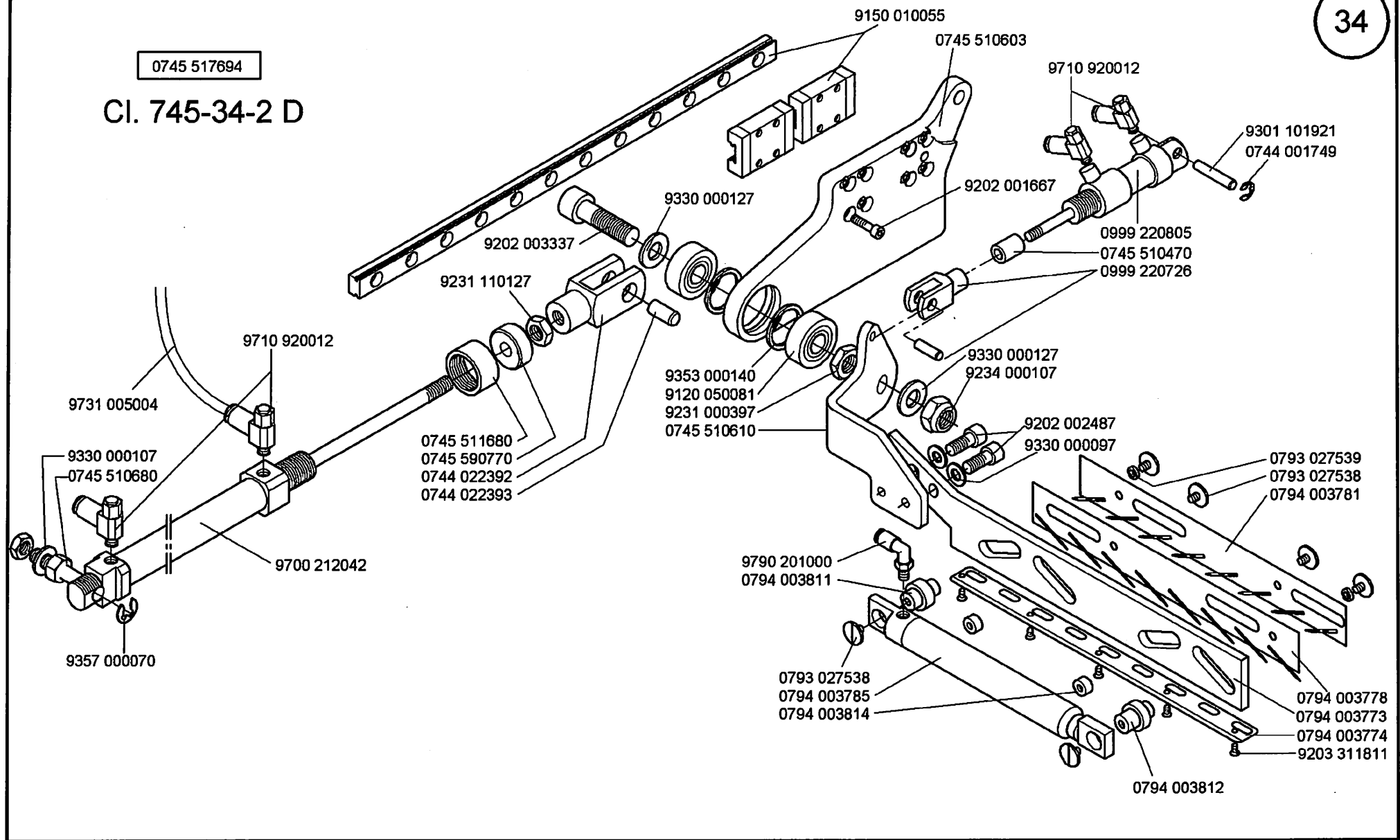
Scale 50 %

Cl. 745-34-2

Ausgabe/Edition 05.2008

0745 517694

Cl. 745-34-2 D

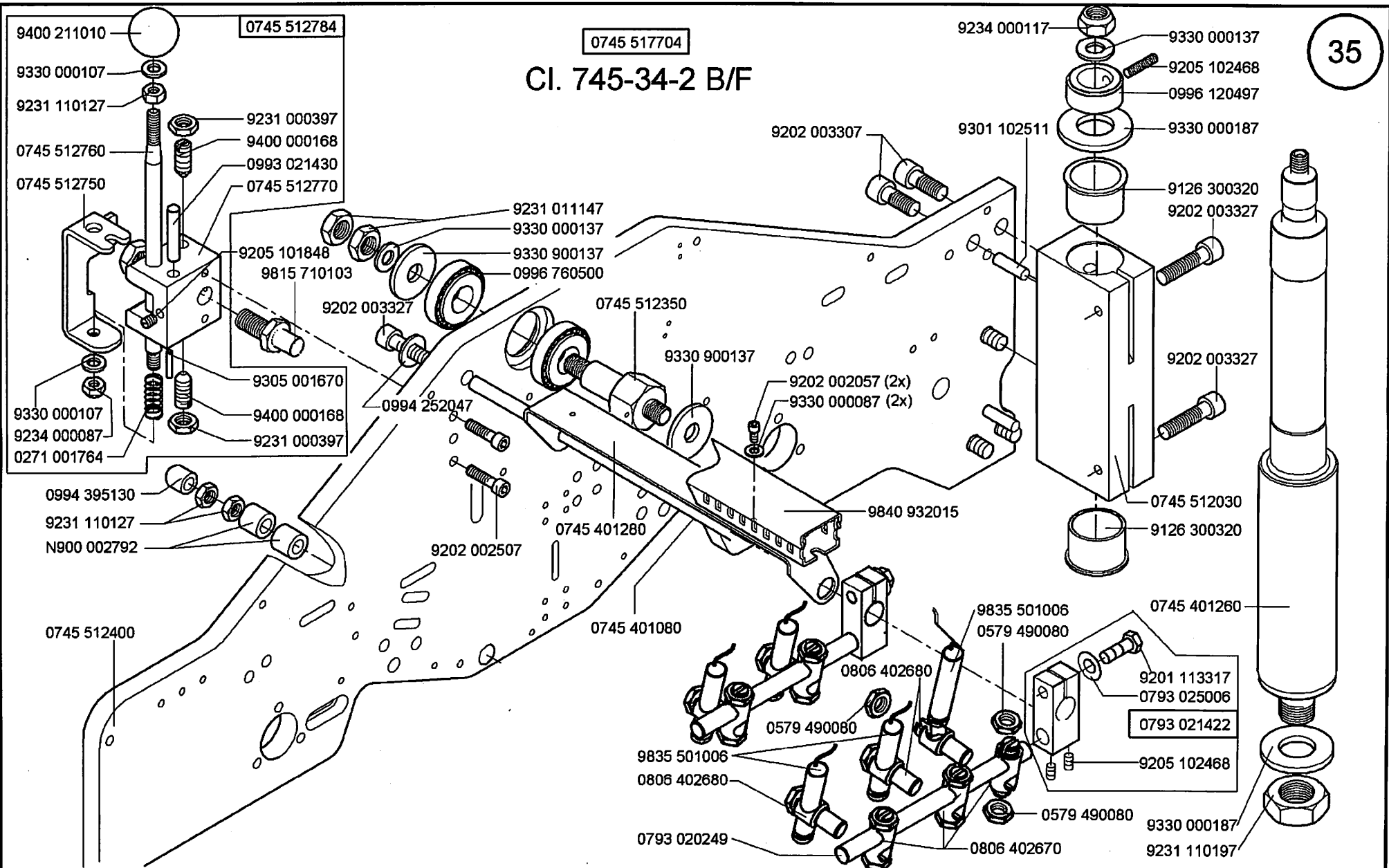


Scale 50 %

Cl. 745-34-2

Ausgabe/Edition 05.2008

0745 517704
CI. 745-34-2 B/F



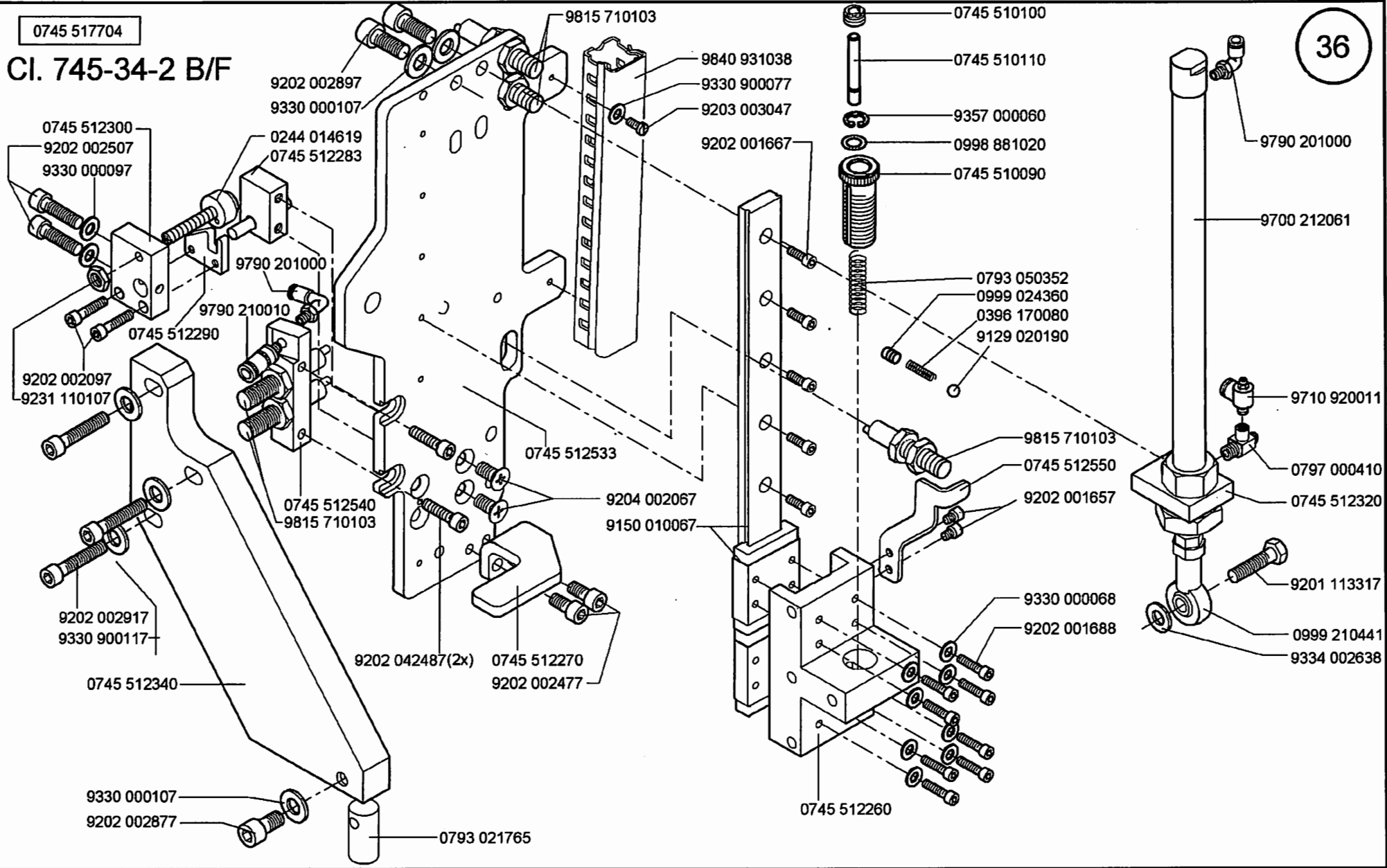
Scale 40 %

CI. 745-34-2

Ausgabe/Edition 05.2008

0745 517704

CI. 745-34-2 B/F



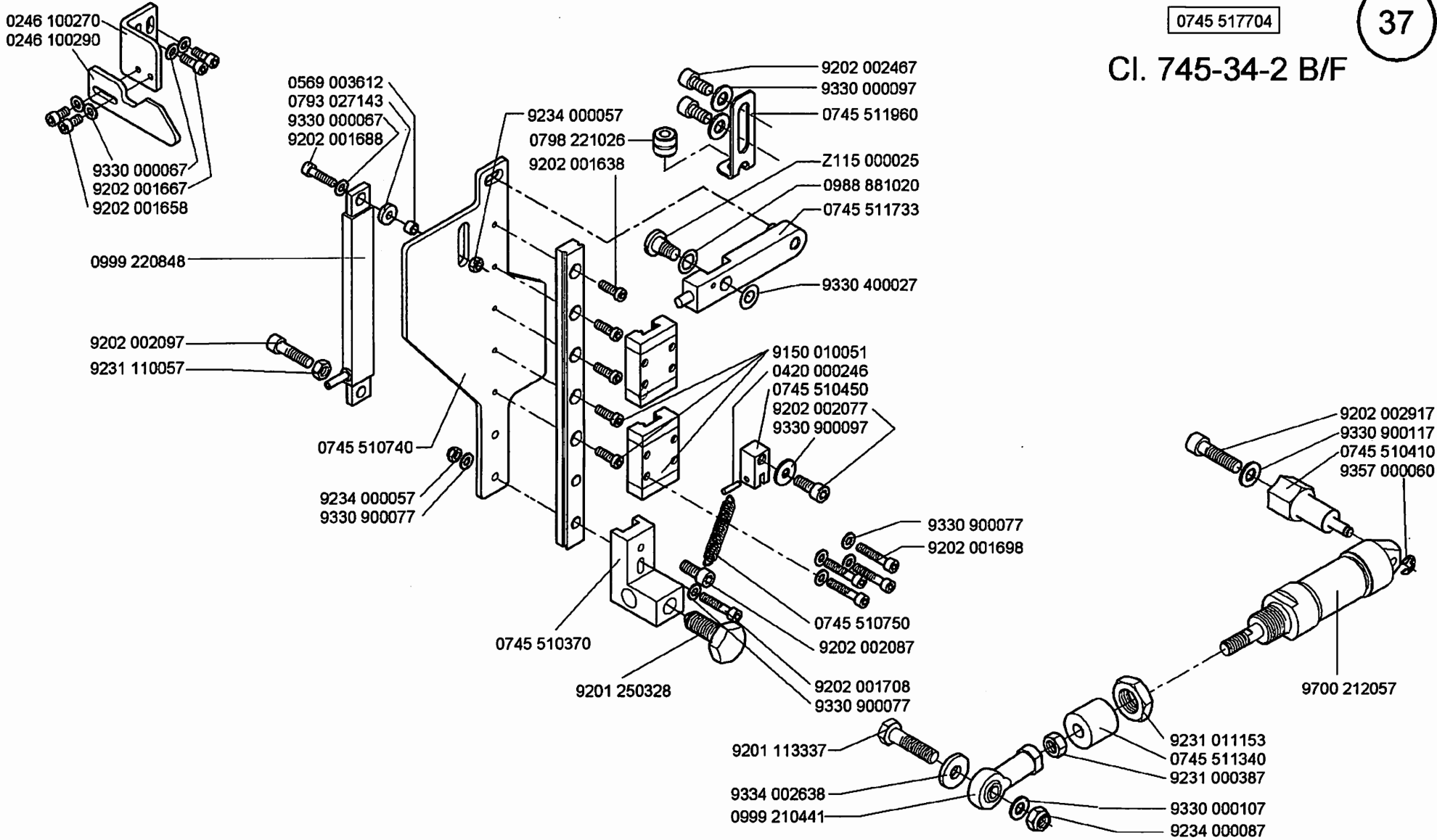
Scale 50 %

CI. 745-34-2

Ausgabe/Edition 05.2008

0745 517704

CI. 745-34-2 B/F

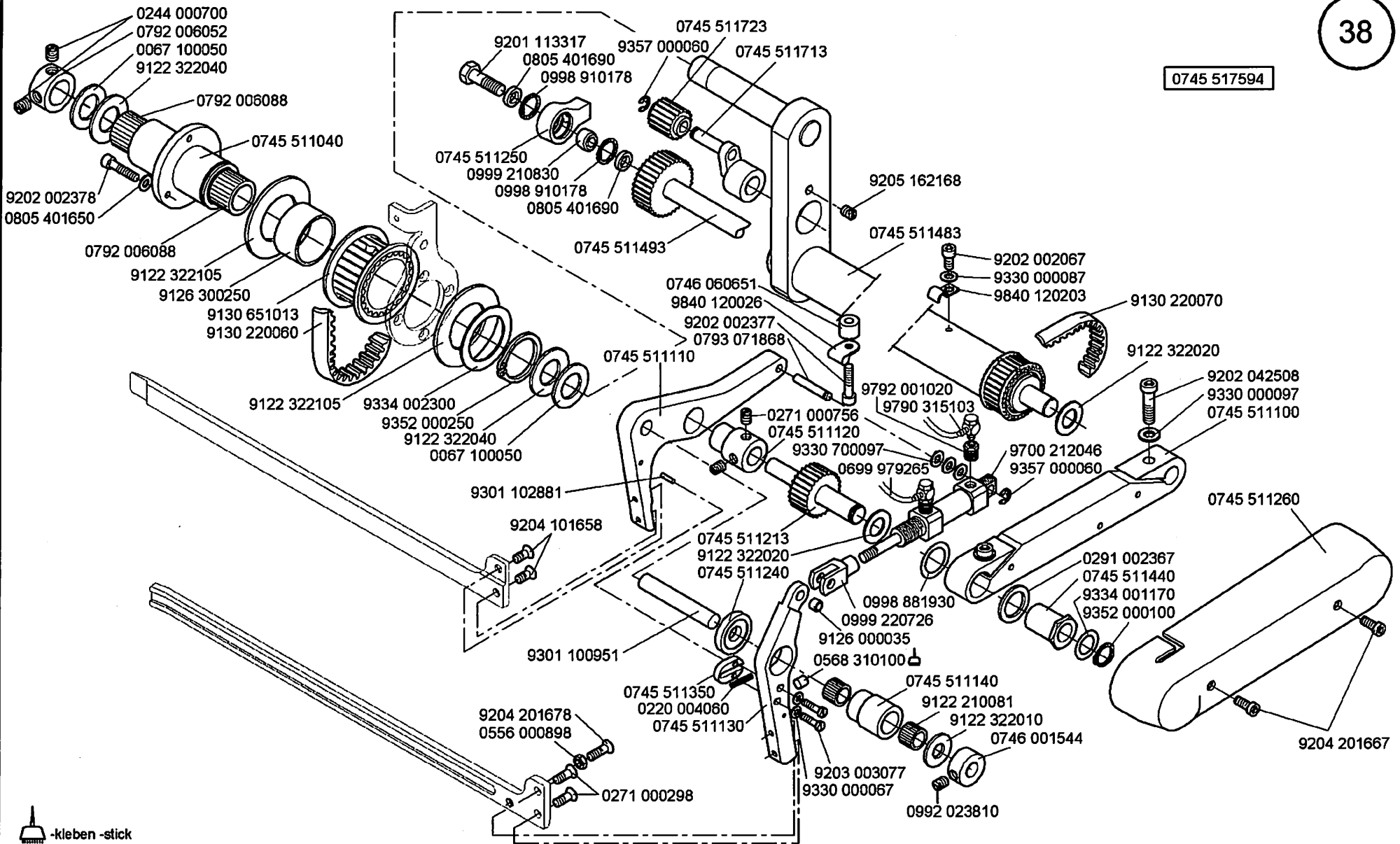


Scale 50%

CI. 745-34-2

Ausgabe/Edition 05.2008

0745 517594



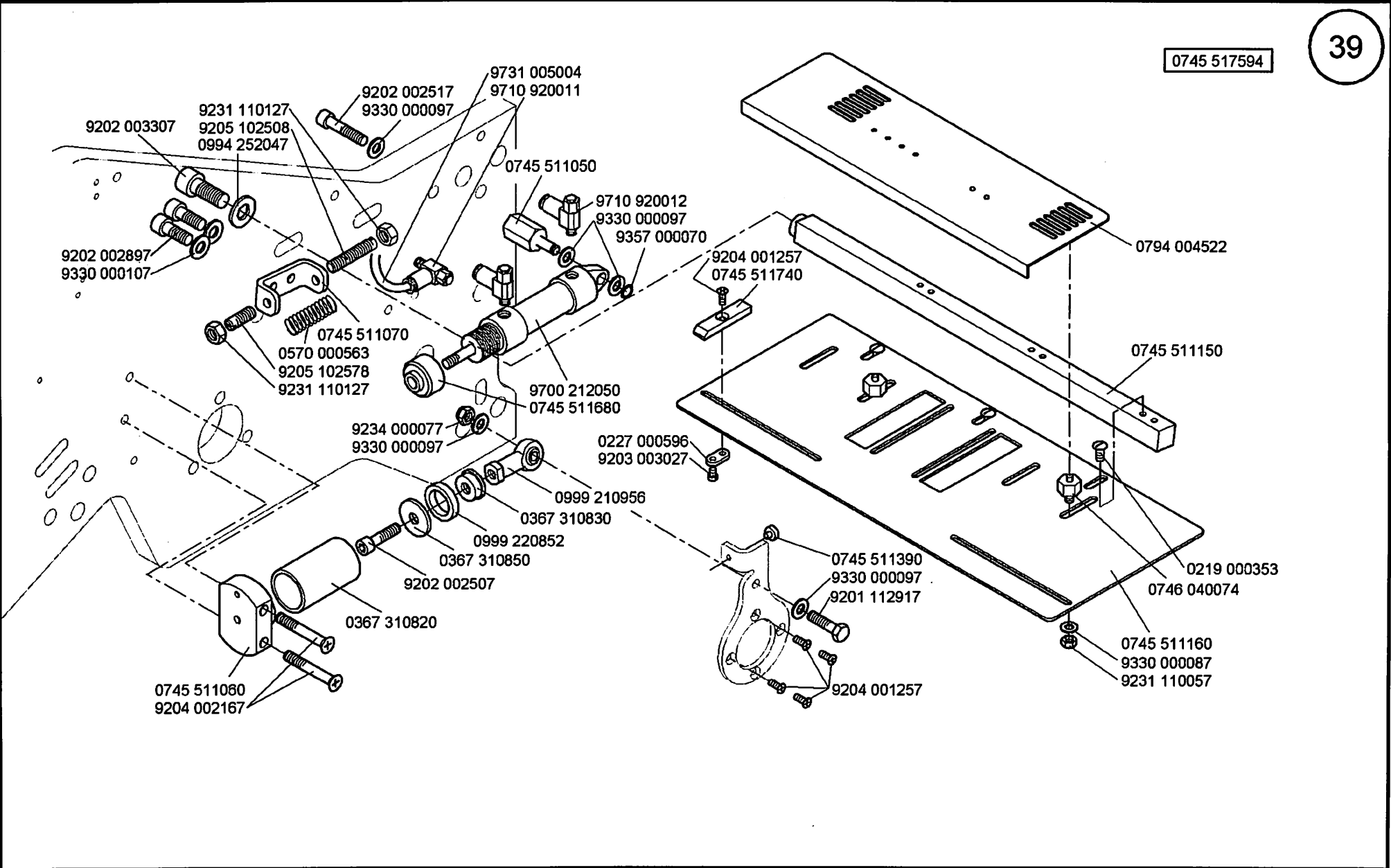
-kleben -stick

Scale 50 %

Cl. 745-34-2

Ausgabe/Edition 05.2008

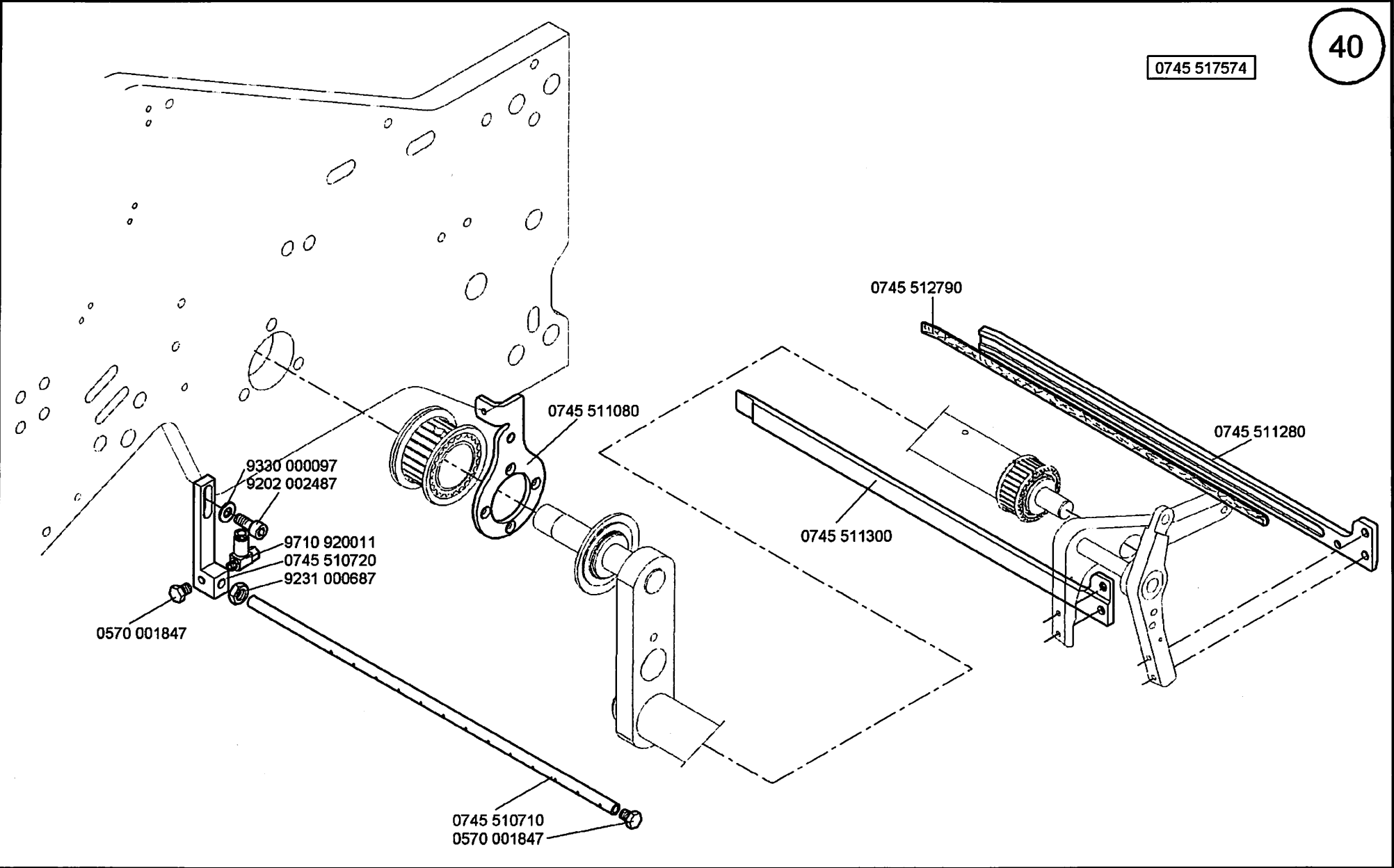
0745 517594



Scale 50 %

CI. 745-34-2

Ausgabe/Edition 05.2008

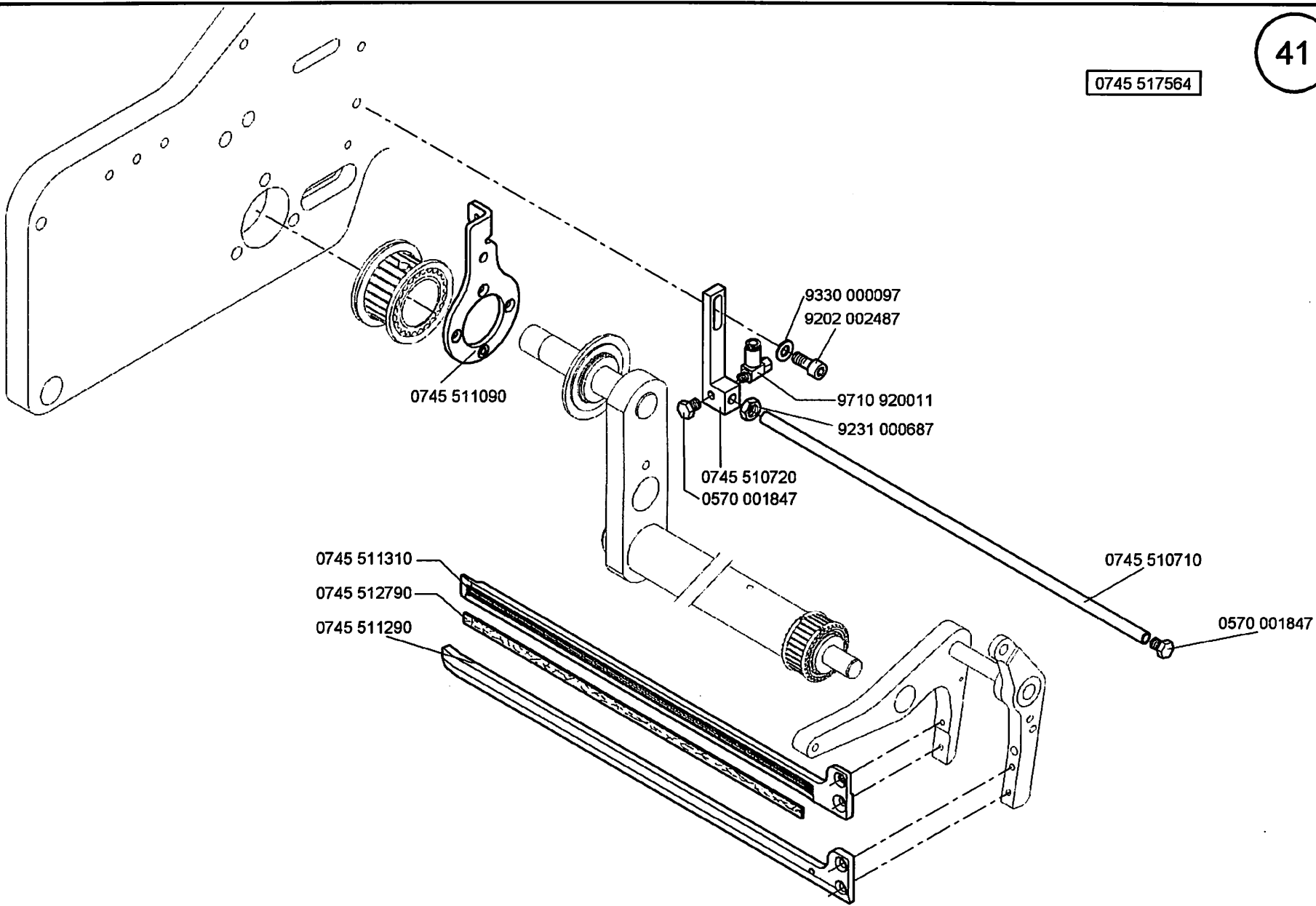


Scale 40 %

Cl. 745-34-2

Ausgabe/Edition 05.2008

0745 517564

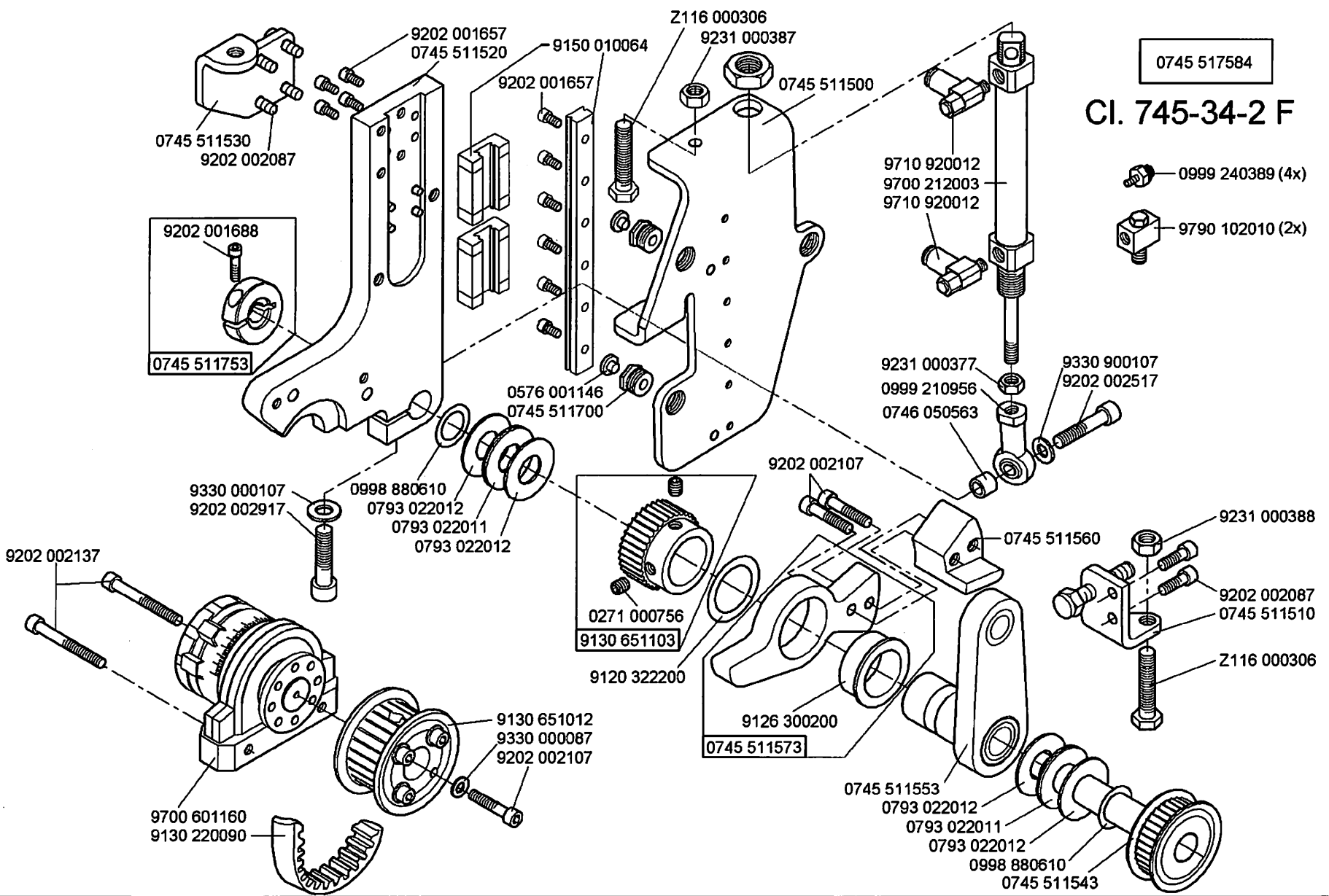


Scale 40 %

Cl. 745-34-2

Ausgabe/Edition 05.2008

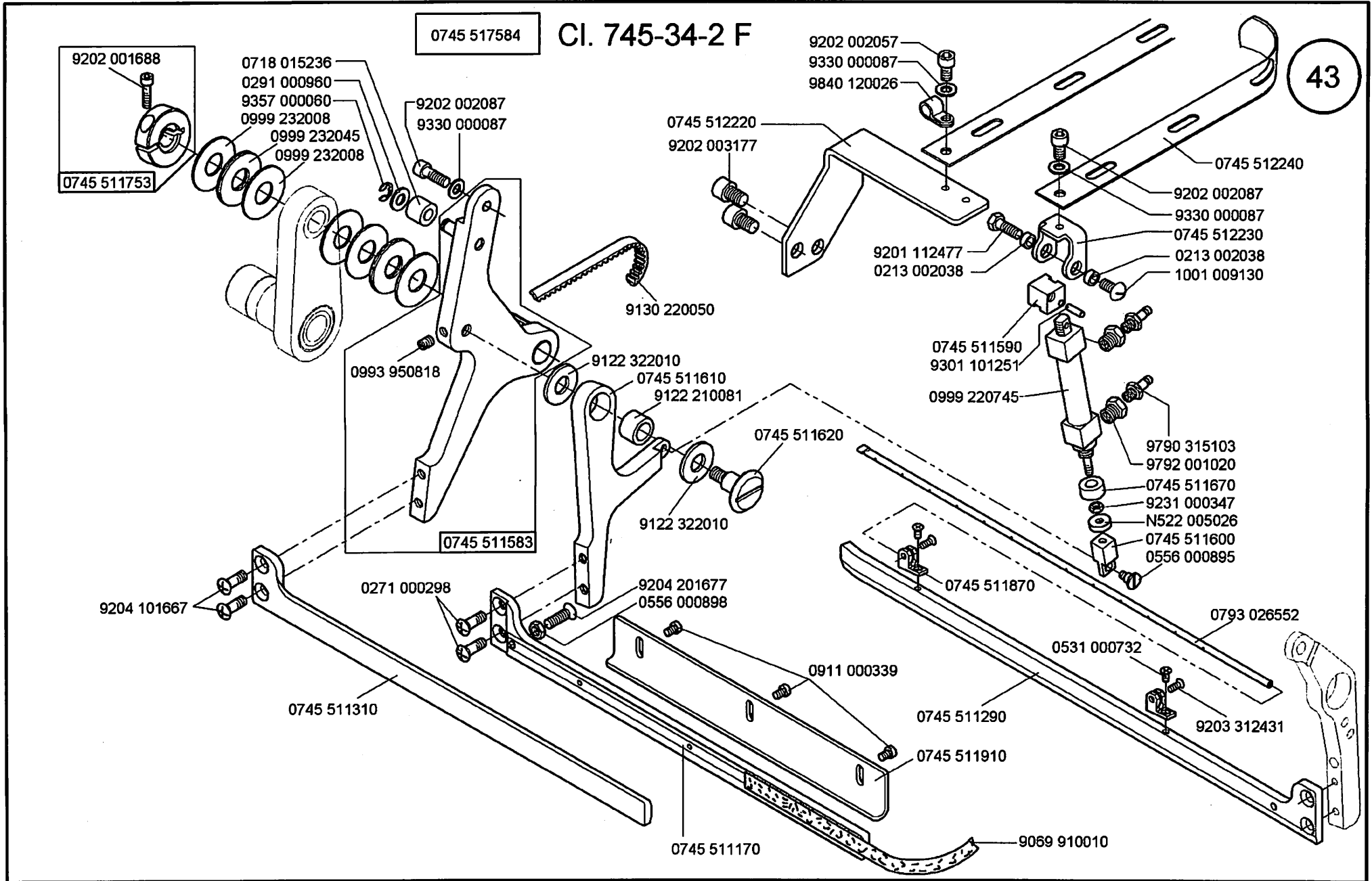
0745 517584
CI. 745-34-2 F



Scale 50 %

CI. 745-34-2

Ausgabe/Edition 05.2008



Scale 50 %

CI. 745-34-2

Ausgabe/Edition 05.2008

0745 337574 Automatic

0745 337584 Manuell

0745 330313

0745 330230

0745 330250
9301 102471
0745 330110
9203 003067

9150 010052

9202 002067

9332 300047

9202 002077

9202 002077

0745 330100

0745 330090

9301 102471

9203 003067

0745 330303

0745 330230

Automatic

0745 330190

9204 200747

9205 102158

0745 330070

0745 330270

9203 001837

Automatic

9800 580025

0745 330180

9400 000407

9203 003037

0745 330240

9150 010051

9790 101010

9202 002507

9330 000097

Manuell

9205 101878

9815 710103

0745 330280

9330 000097

9202 002507

9700 212049

9710 920012

9301 102243

0265 008555

0745 330290

0745 330210

0745 330200

0204 000787

0745 330220

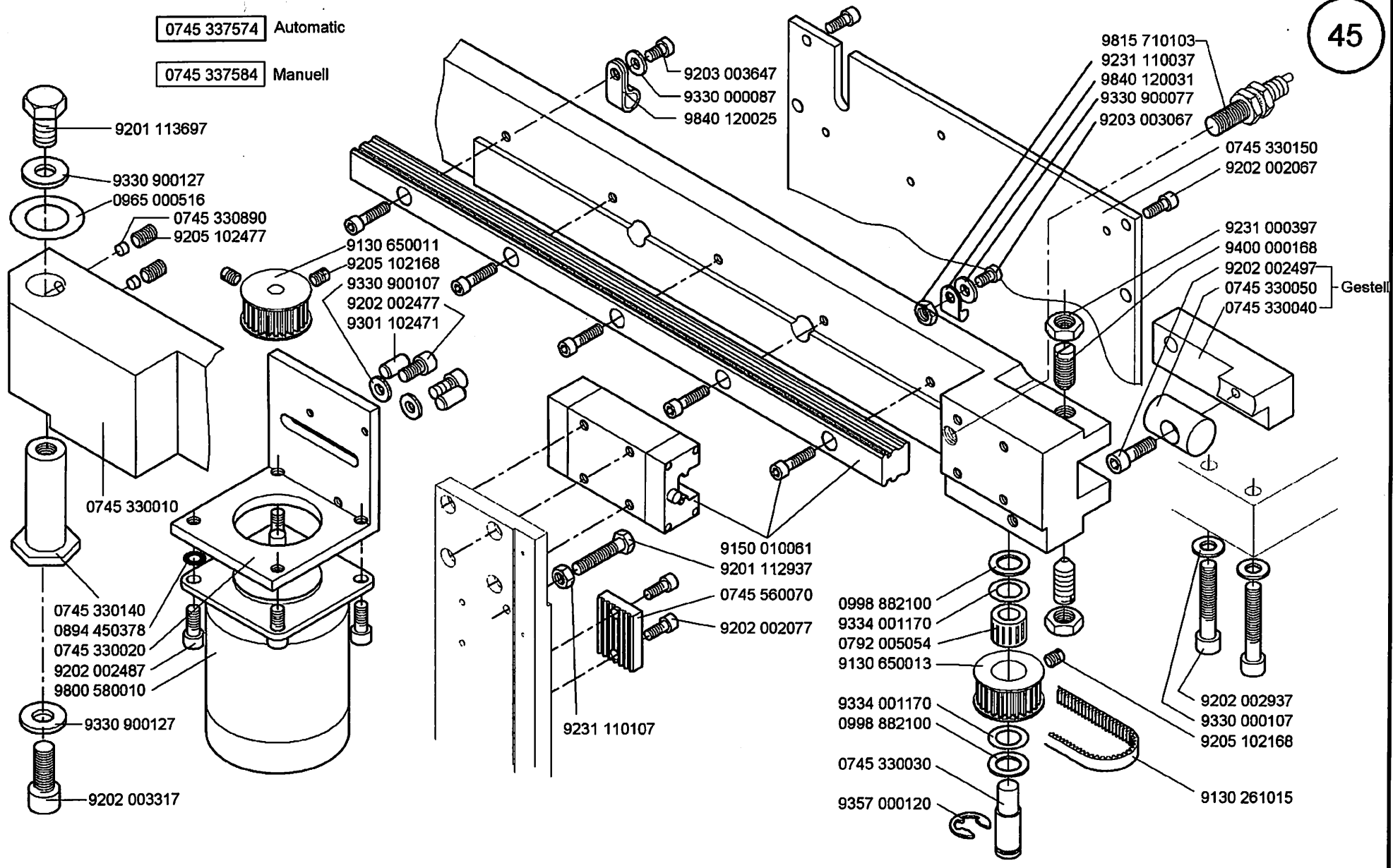
Scale 50 %

Cl. 745-34-2

Ausgabe/Edition 05.2008

0745 337574 Automatic

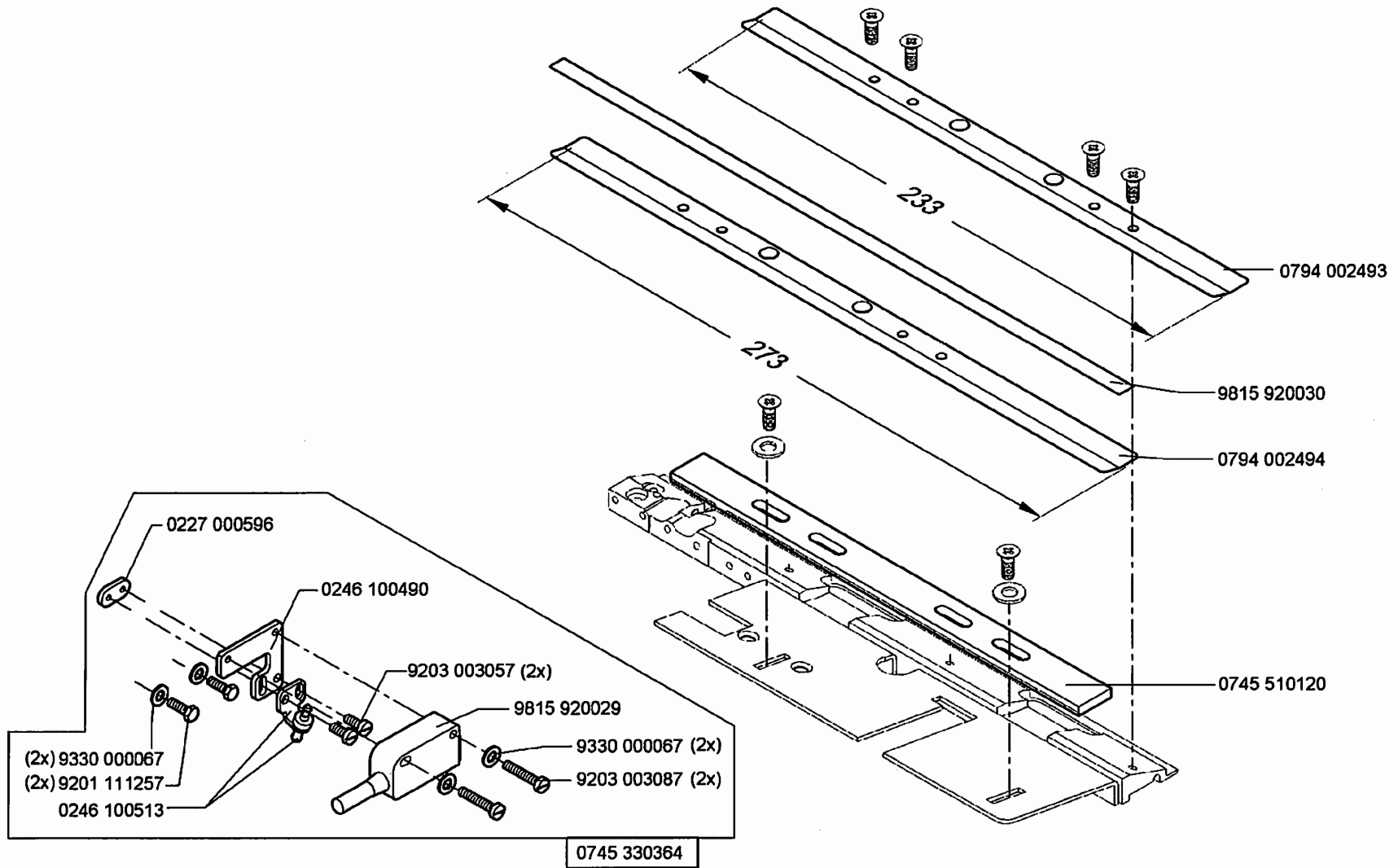
0745 337584 Manuell



Scale 50 %

Cl. 745-34-2

Ausgabe/Edition 05.2008



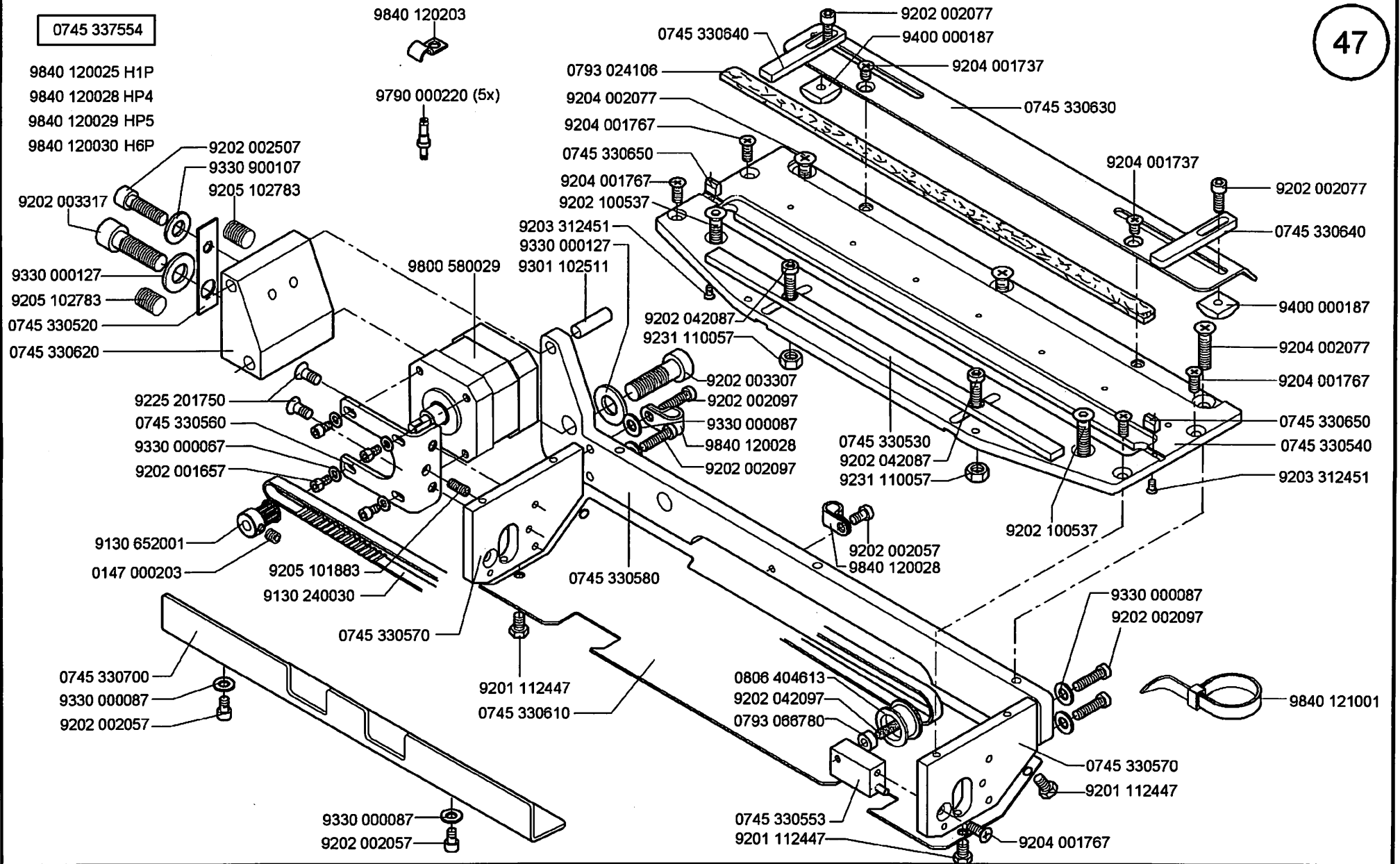
Scale 50 %

Cl. 745-34-2

Ausgabe/Edition 05.2008

0745 337554

47



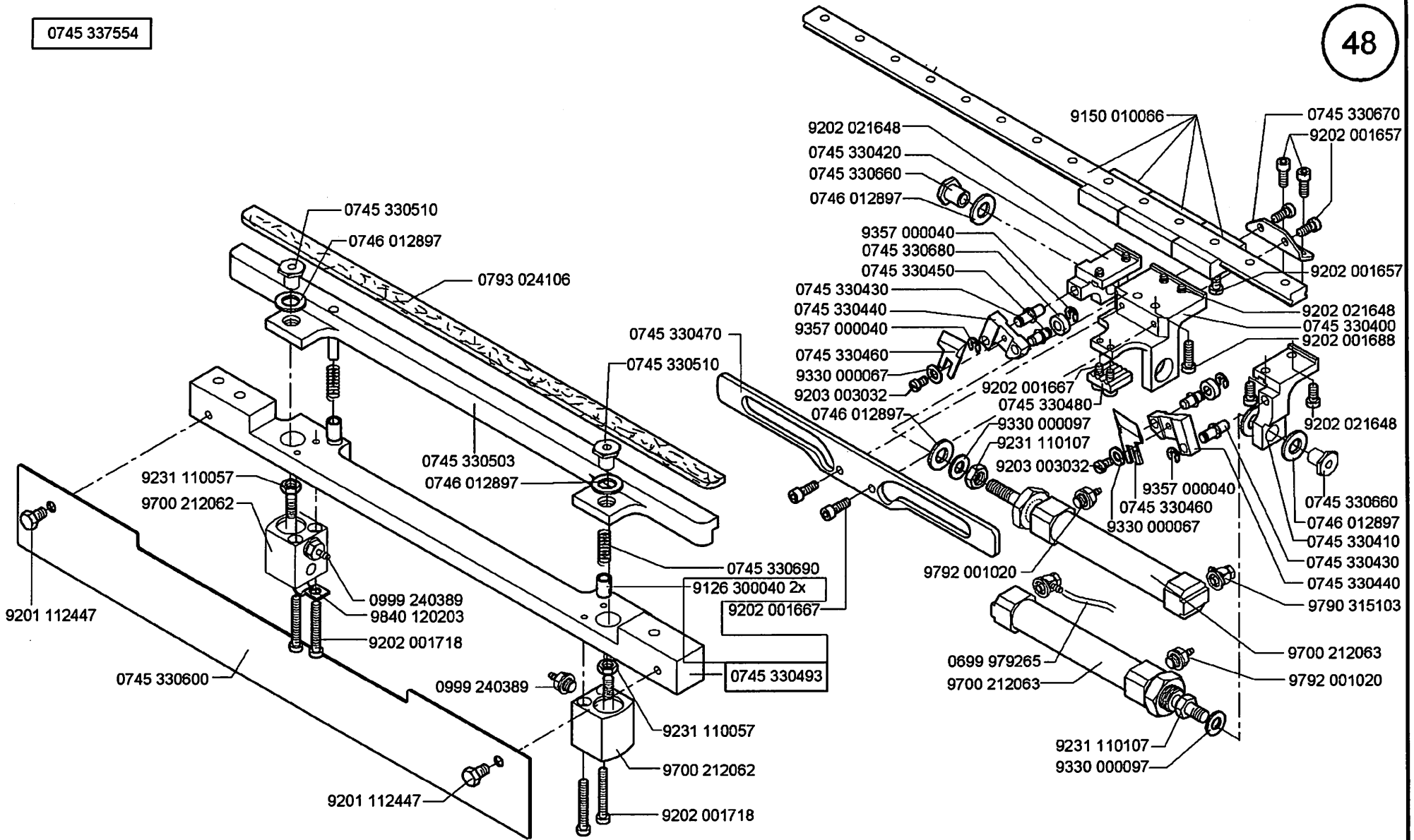
Scale 50/90 %

CI.745-34-2

Ausgabe/Edition 05.2008

0745 337554

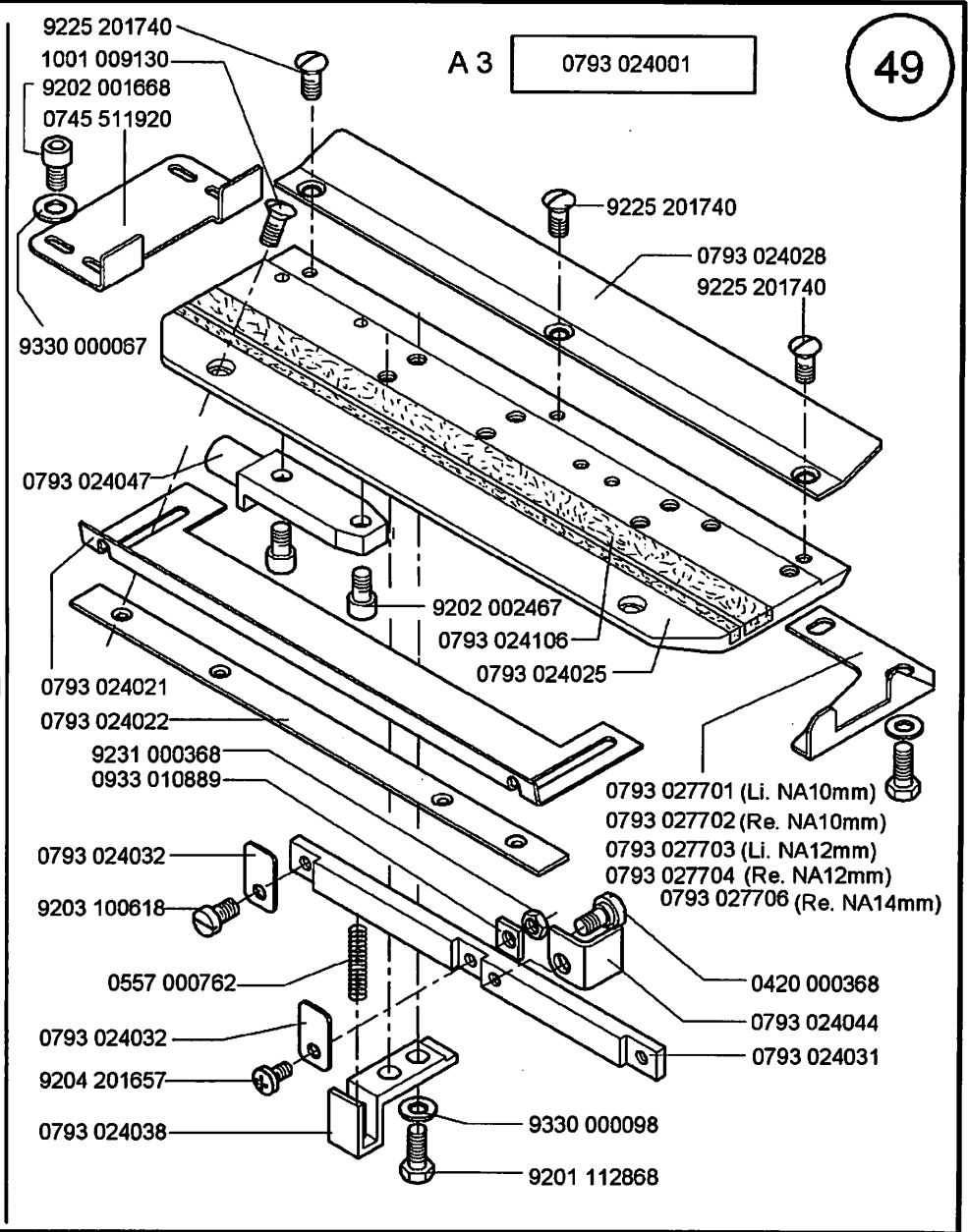
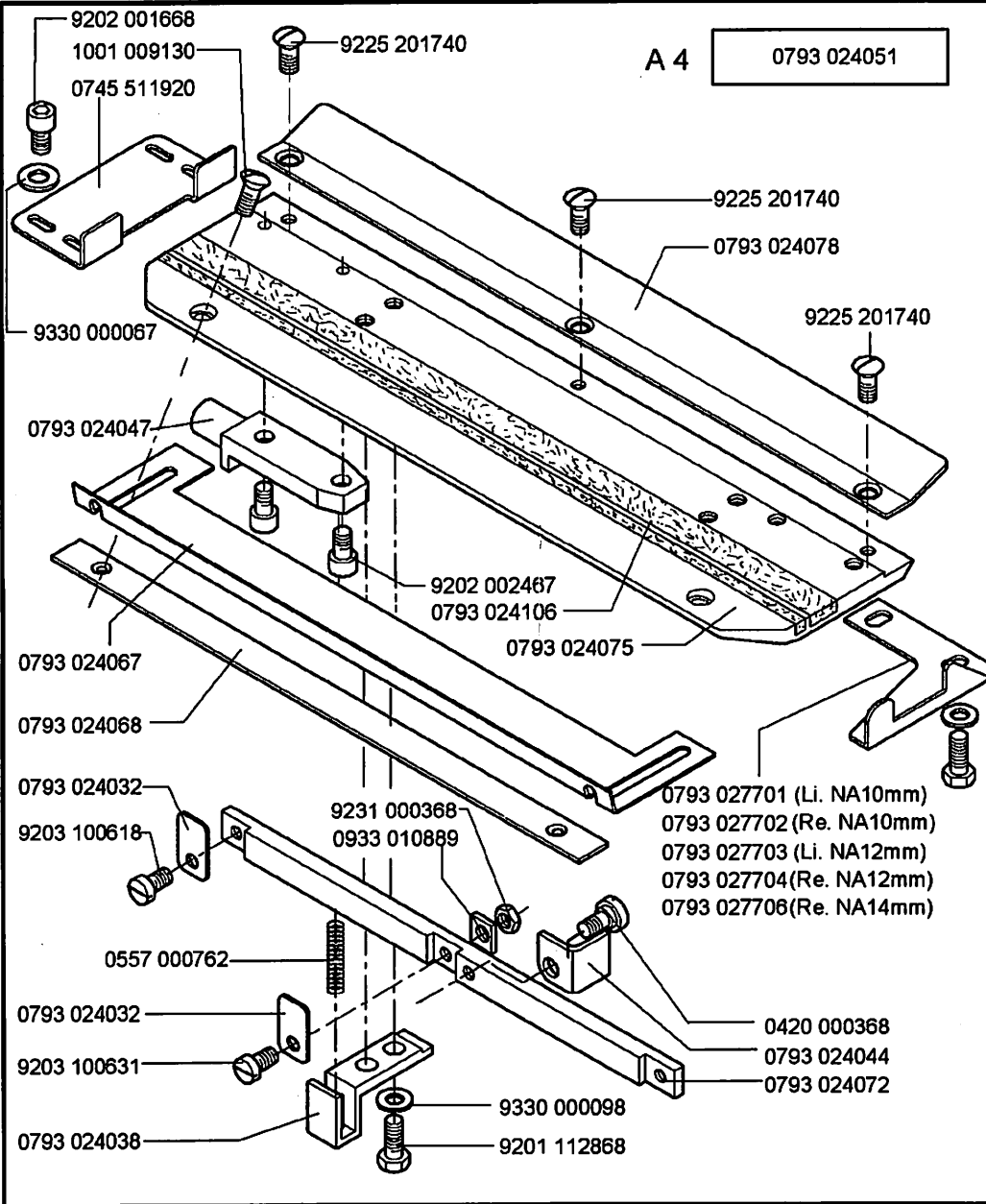
48



Scale 50 %

Cl. 745-34-2

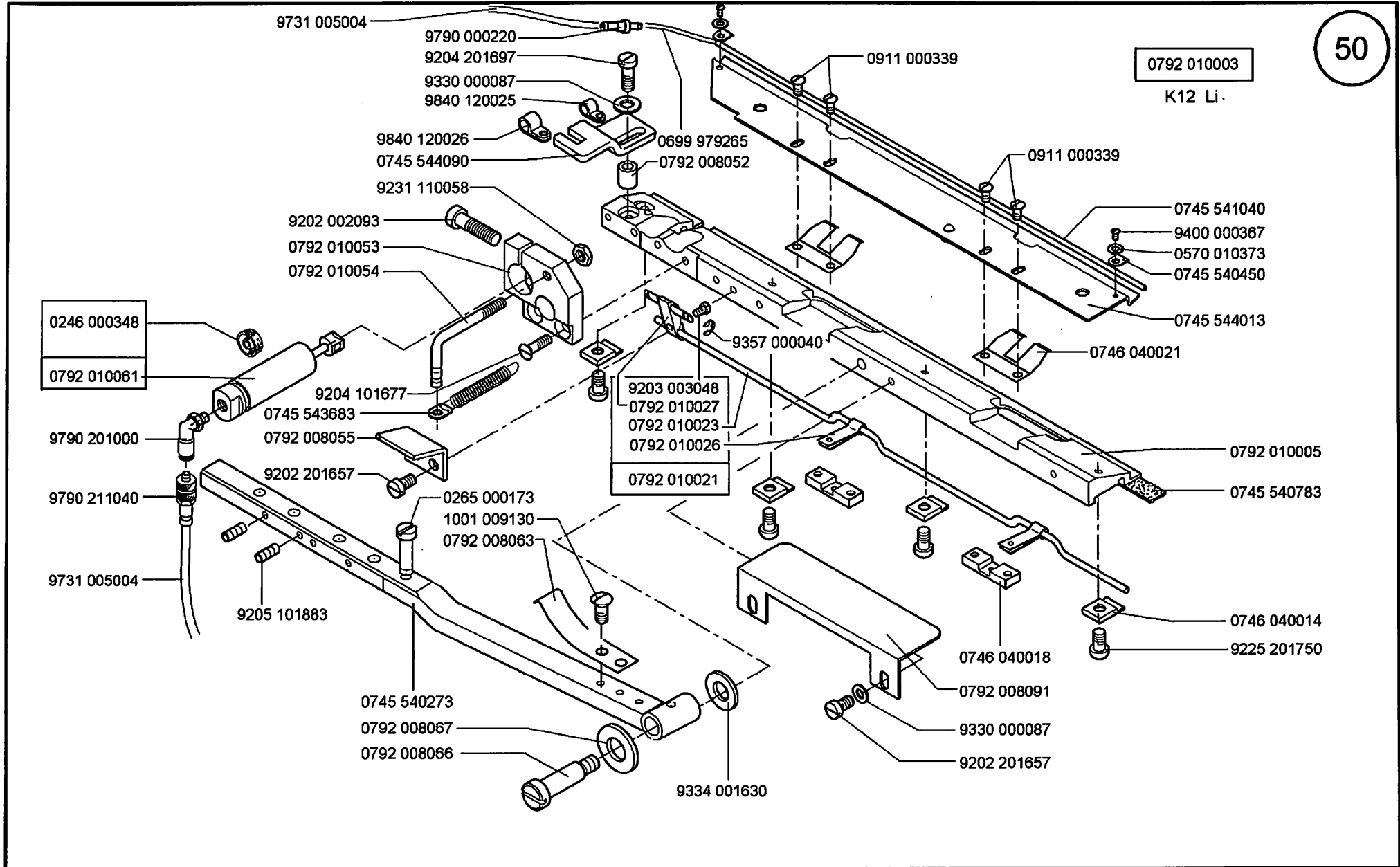
Ausgabe/Edition 05.2008



Scale 50 %

CI. 745-34-2

Ausgabe/Edition 05.2008



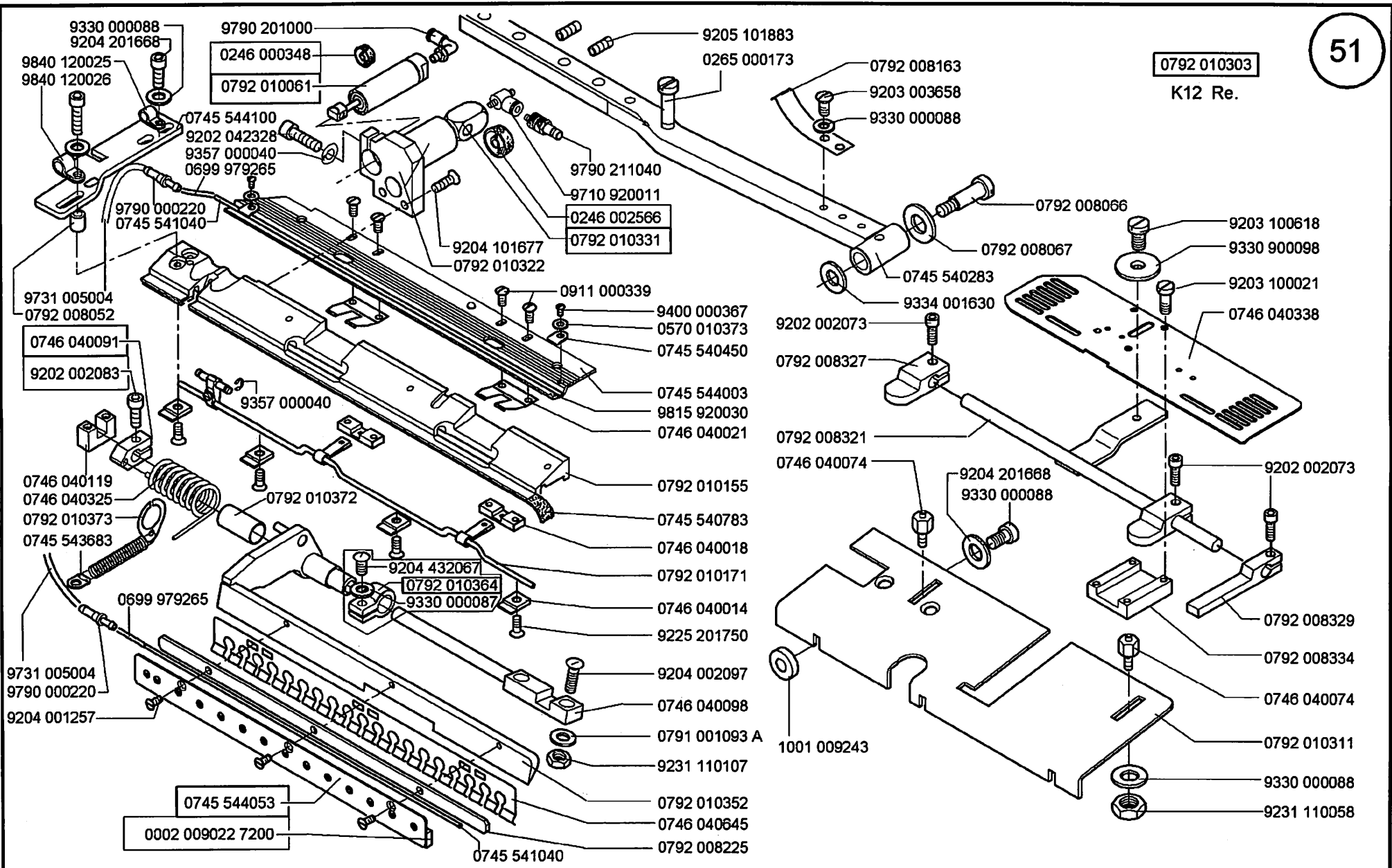
Scale 50 %

CI. 745-34-2

Ausgabe/Edition 05.2008

From the Library of Superior Sewing Machine & Supply LLC

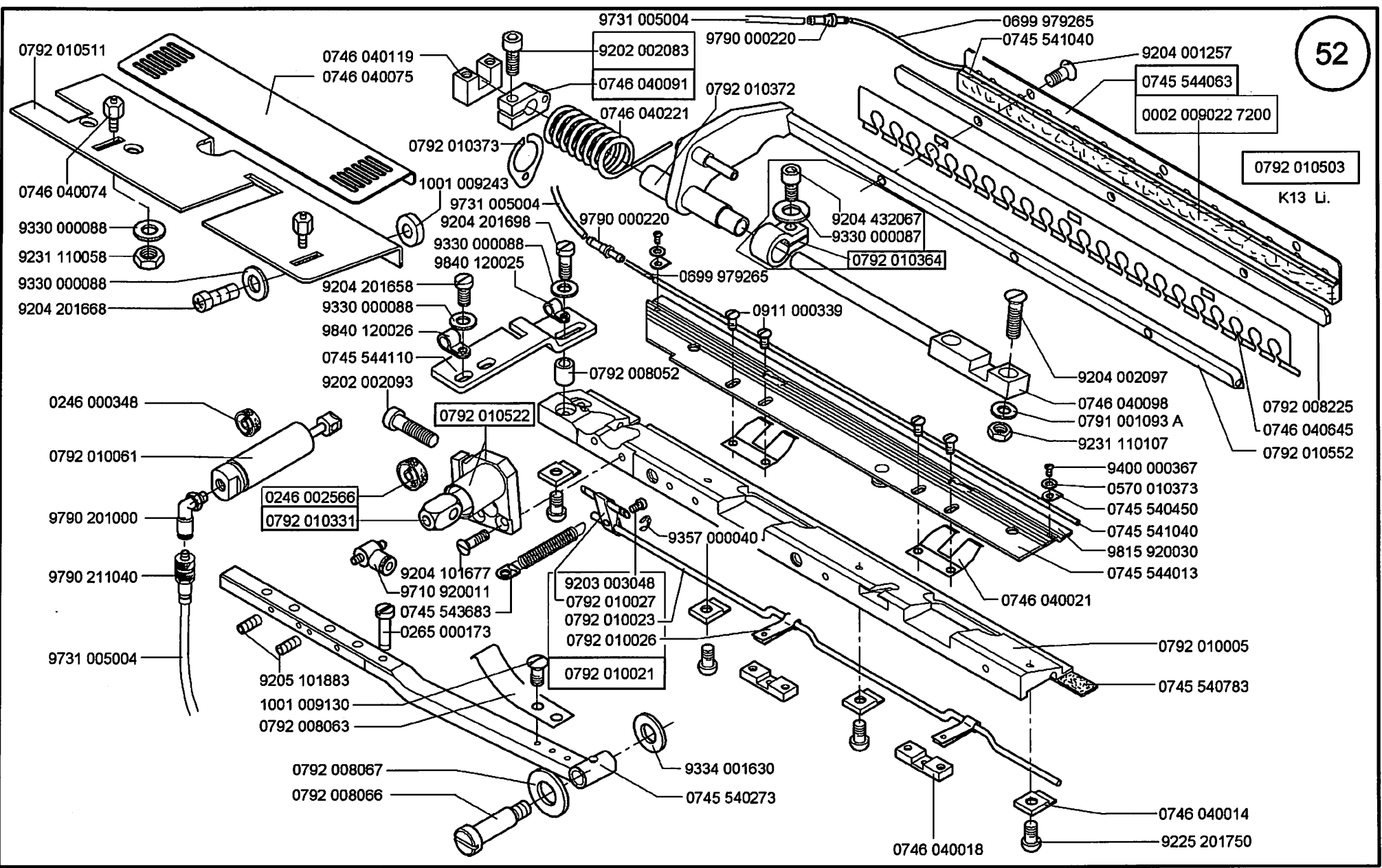
0792 010303
K12 Re.



Scale 50 %

Cl. 745-34-2

Ausgabe/Edition 05.2008

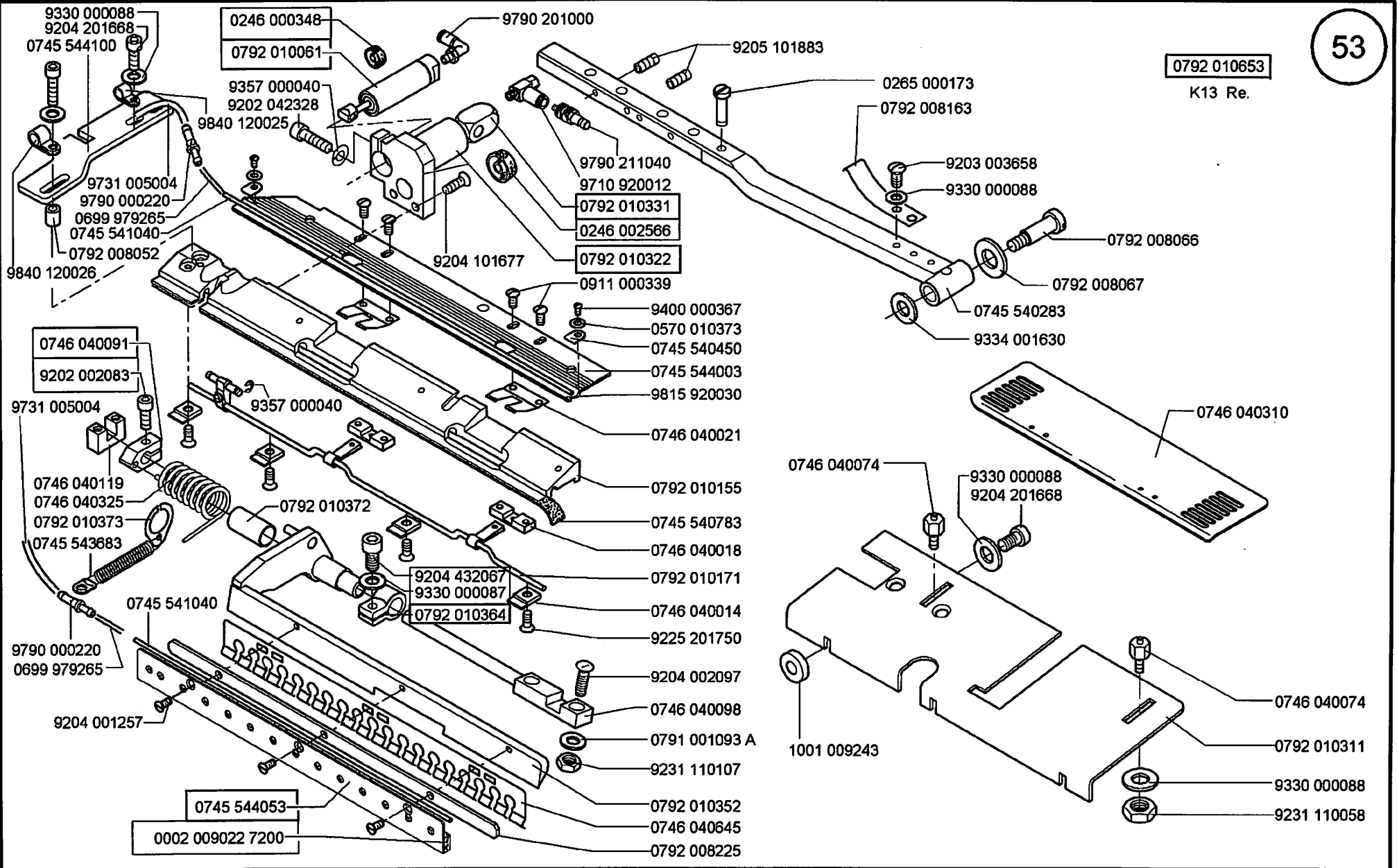


Scale 50 %

Cl. 745-34-2

Ausgabe/Edition 05.2008

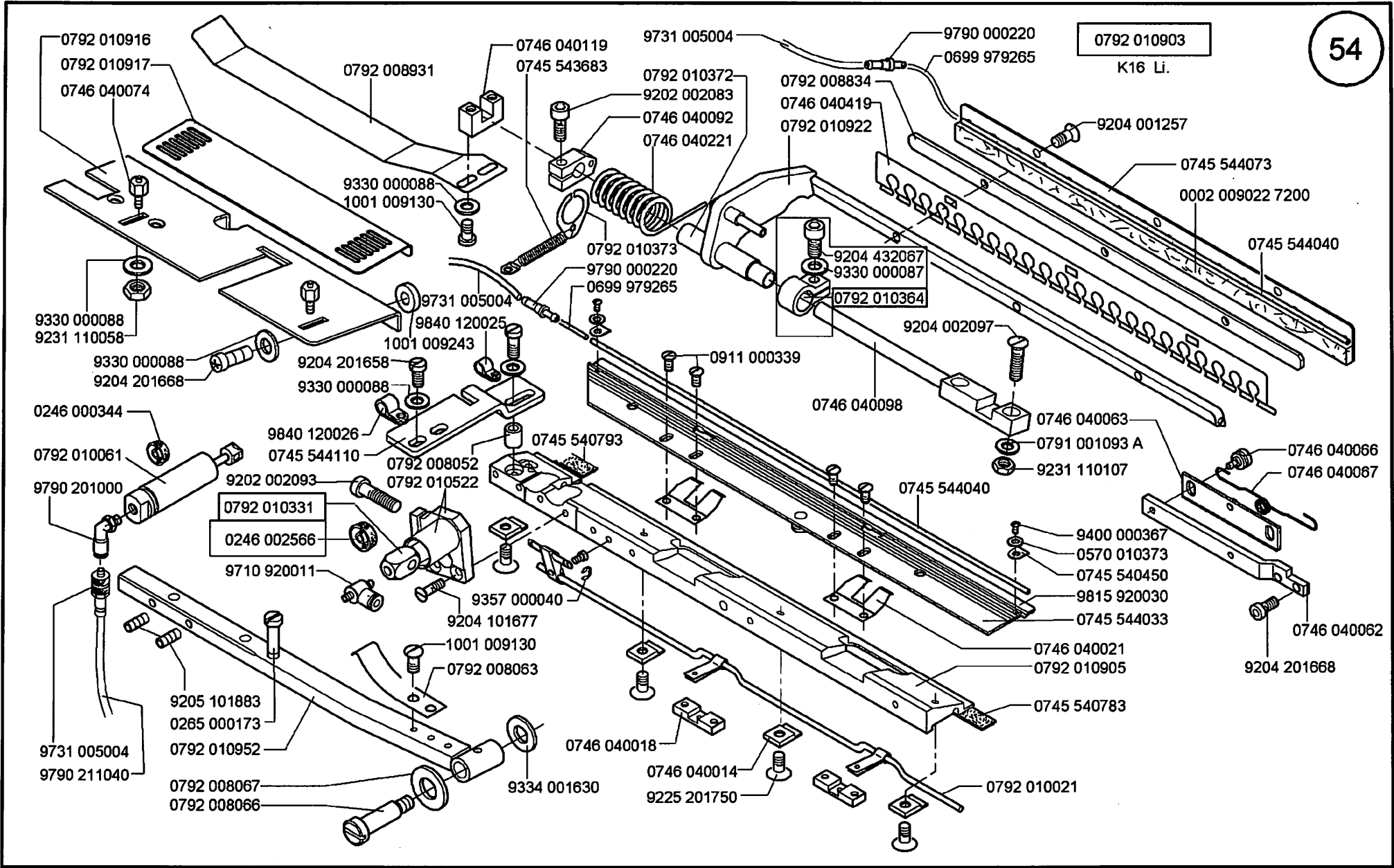
0792 010653
K13 Re.



Scale 50,90 %

Cl. 745-34-2

Ausgabe/Edition 05.2008

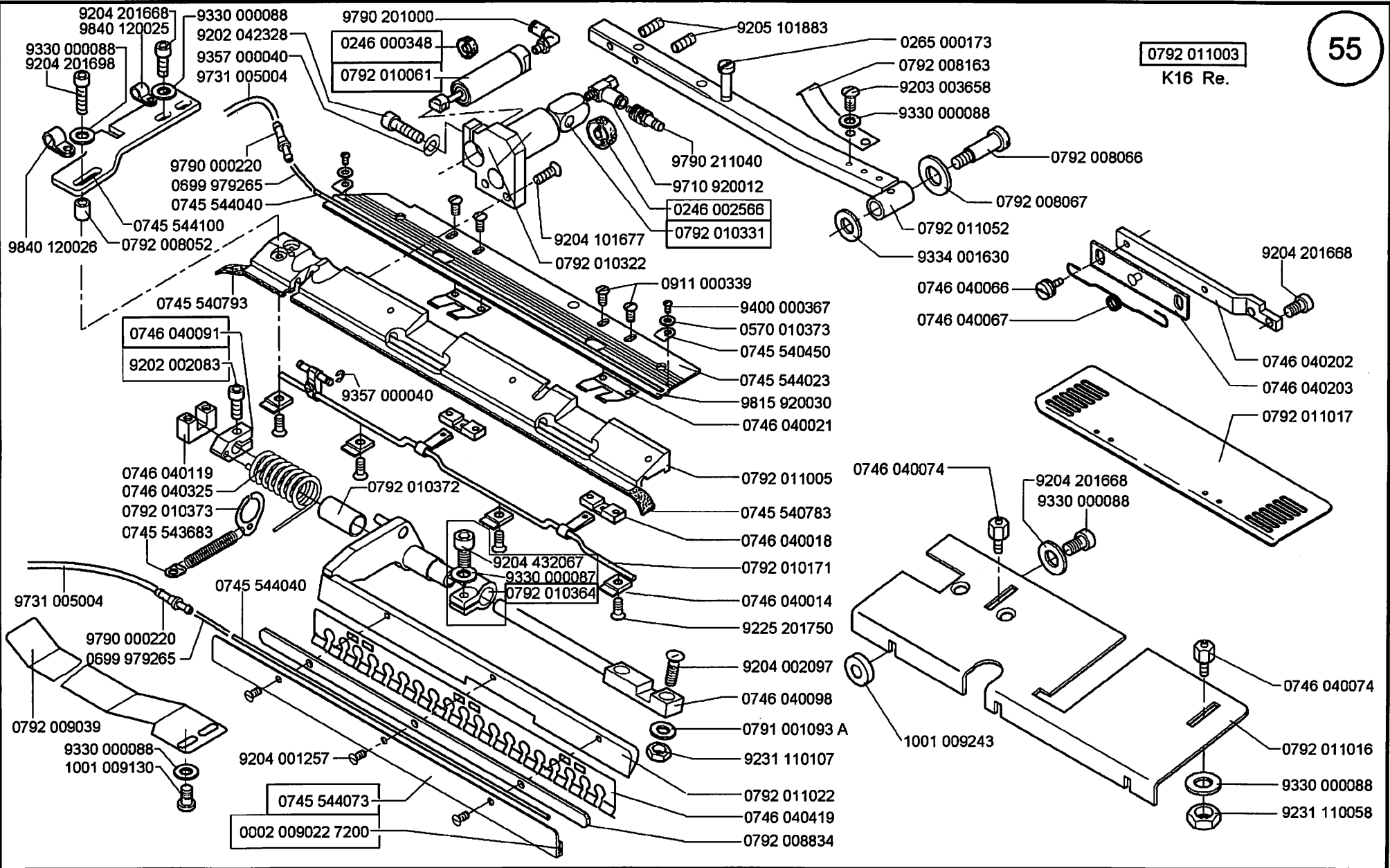


Scale 50 %

Cl. 745-34-2

Ausgabe/Edition 05.2008

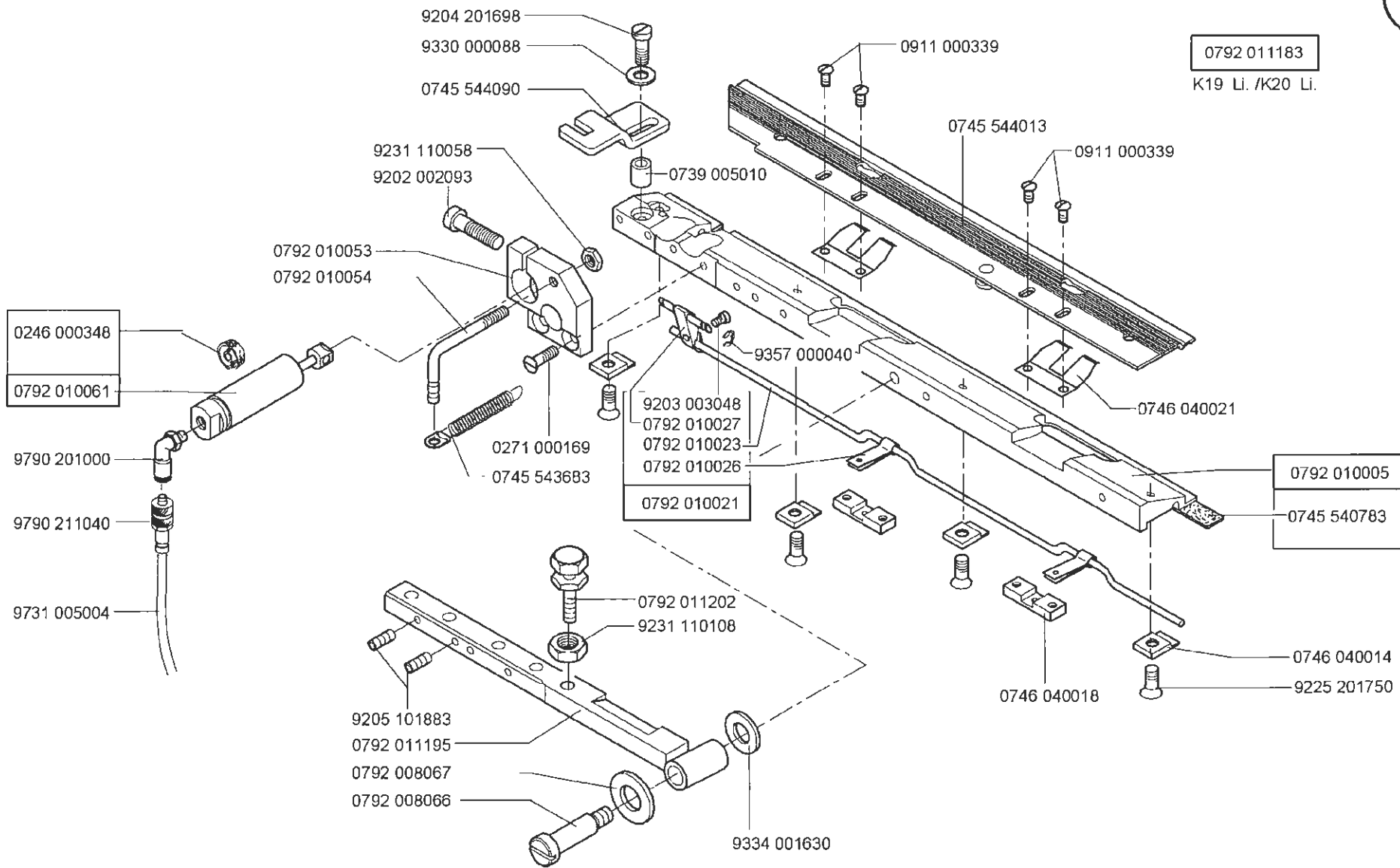
0792 011003
K16 Re.



Scale 50 %

CI. 745-34-2

Ausgabe/Edition 05.2008

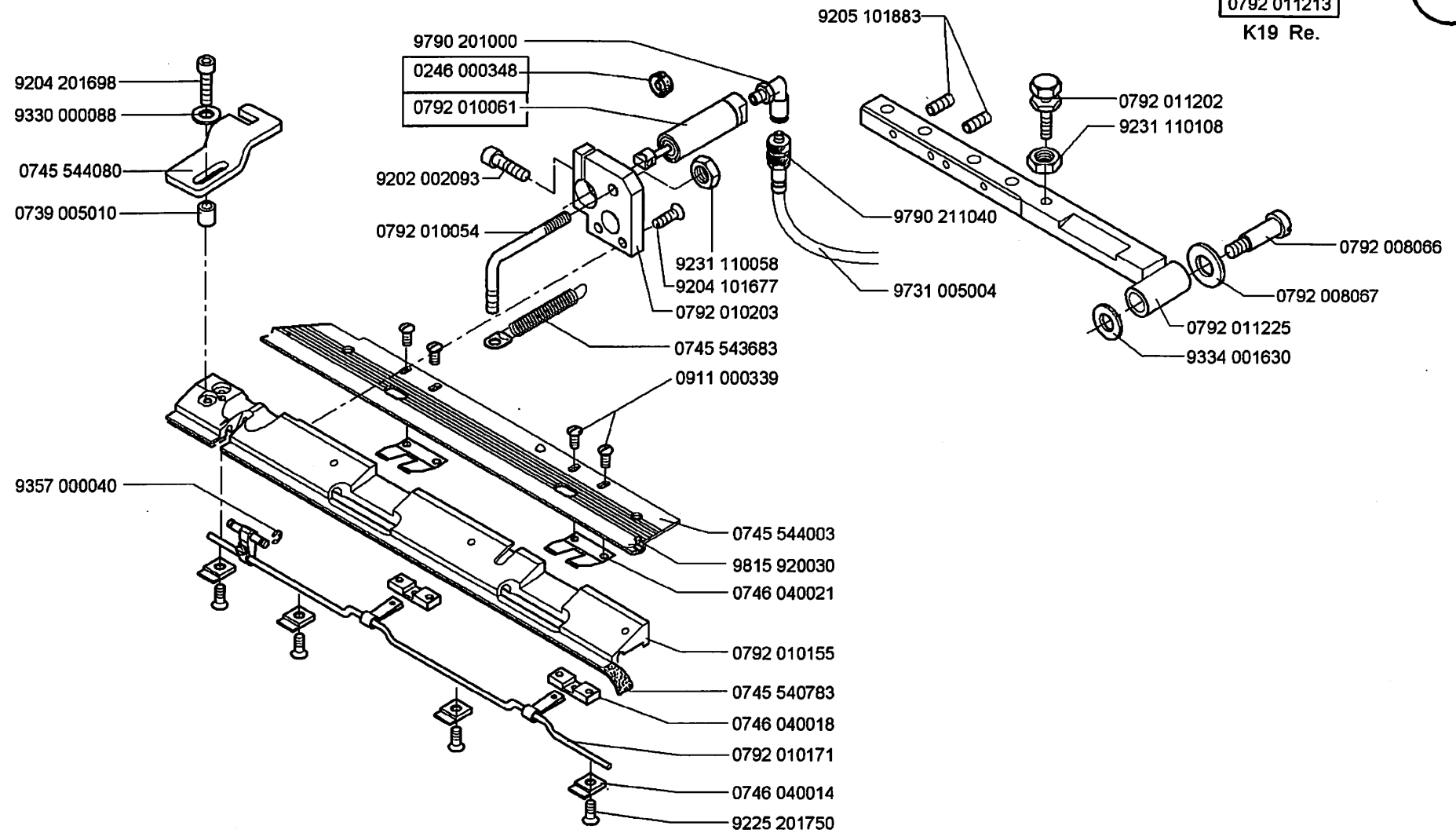


Scale 50 %

Cl. 745-34-2

Ausgabe/Edition 05.2008

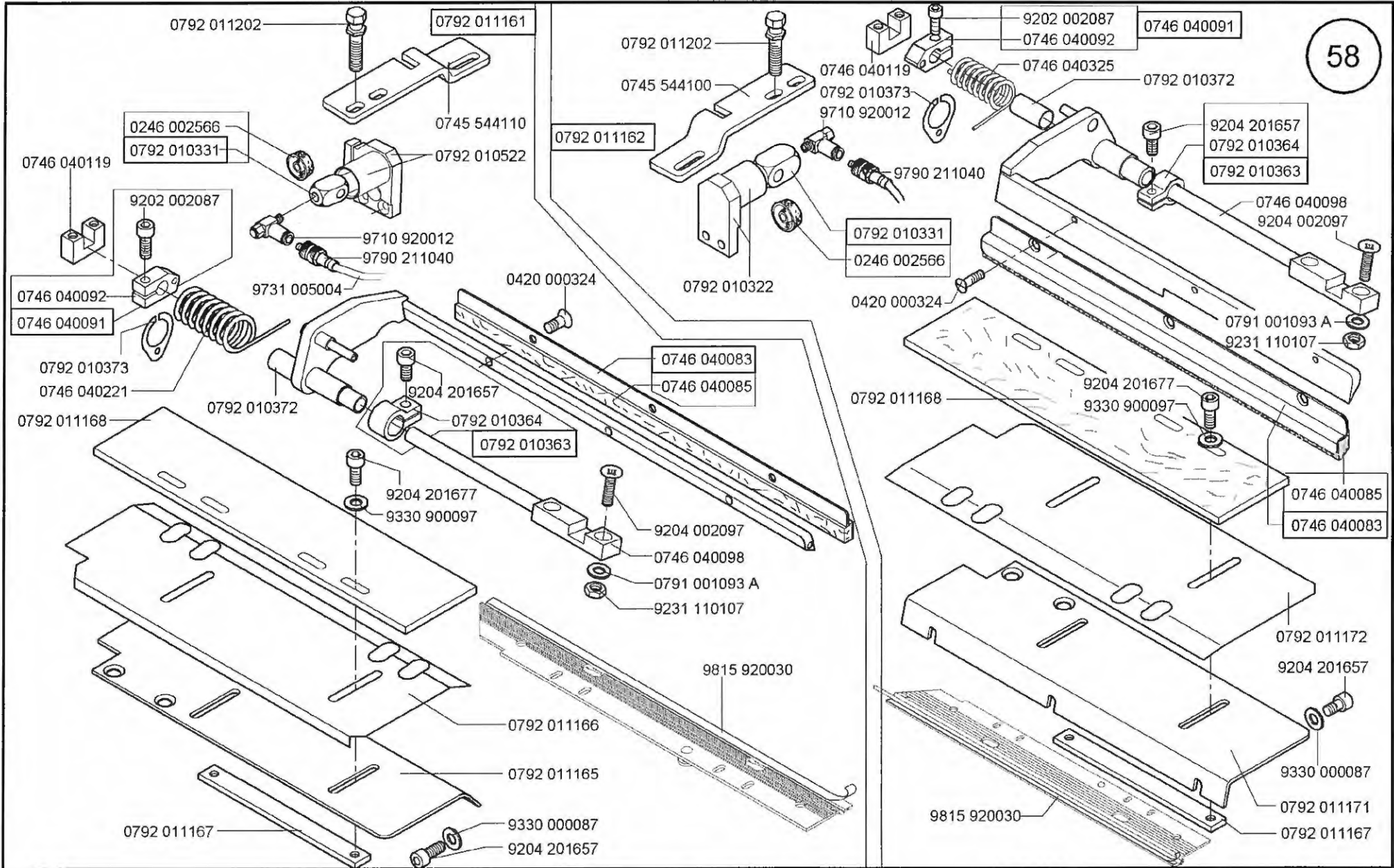
0792 011213
K19 Re.



Scale 50 %

Cl. 745-34-2

Ausgabe/Edition 05.2008

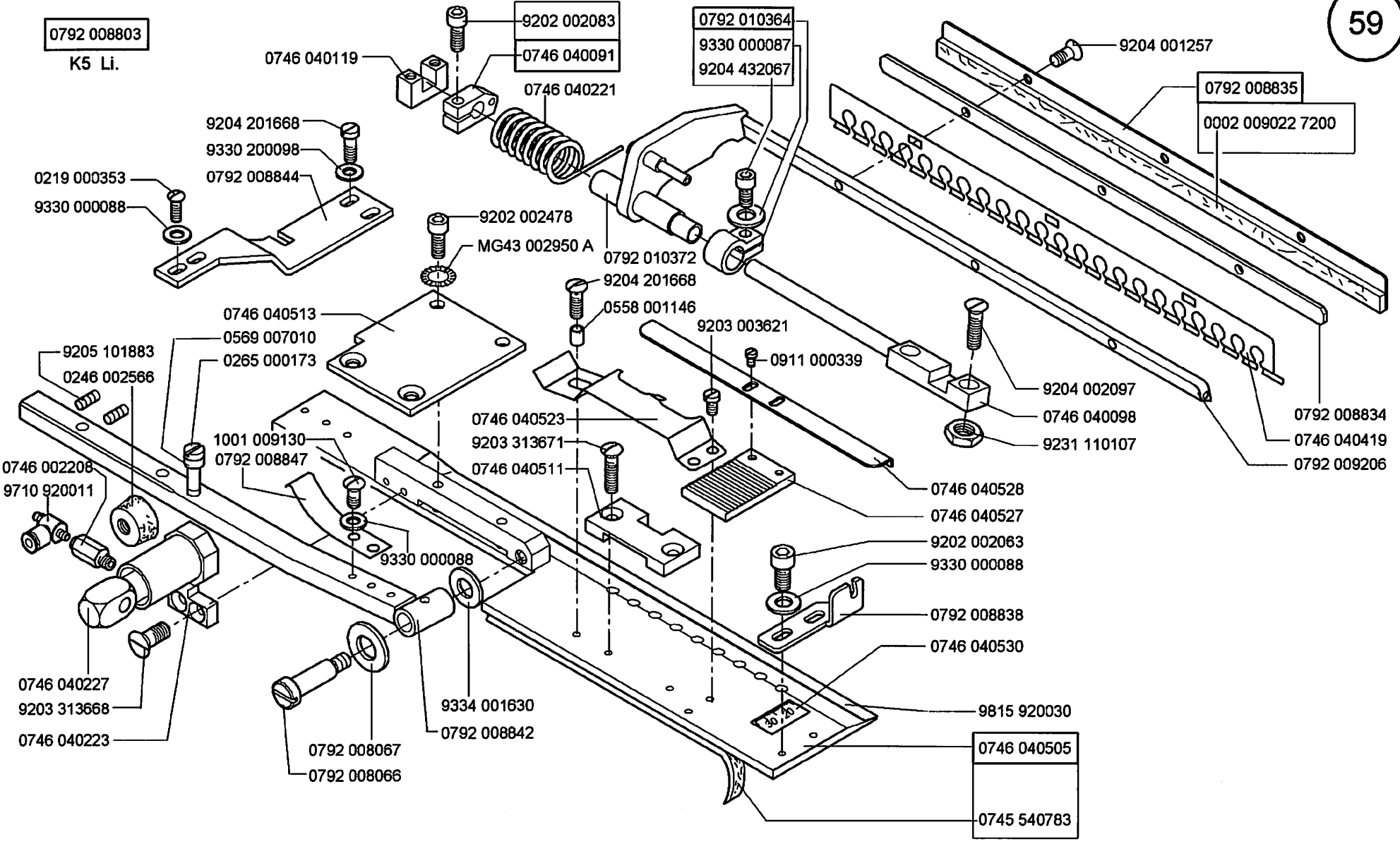


Scale 40 %

CI. 745-34-2

Ausgabe/Edition 05.2008

0792 008803
K5 Li.



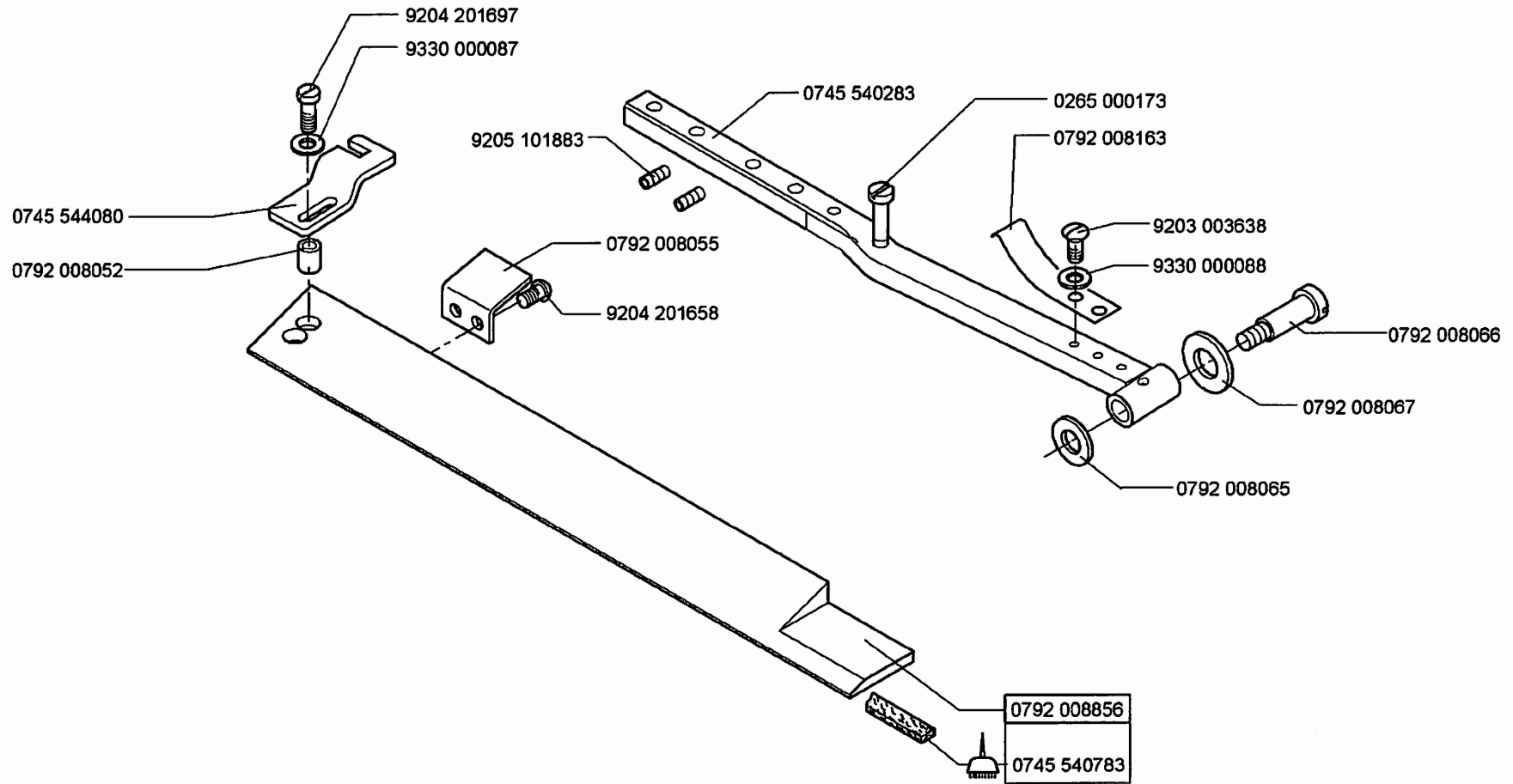
Scale 50 %

Cl. 745-34-2

Ausgabe/Edition 05.2008

0792 008853

K5 Re.

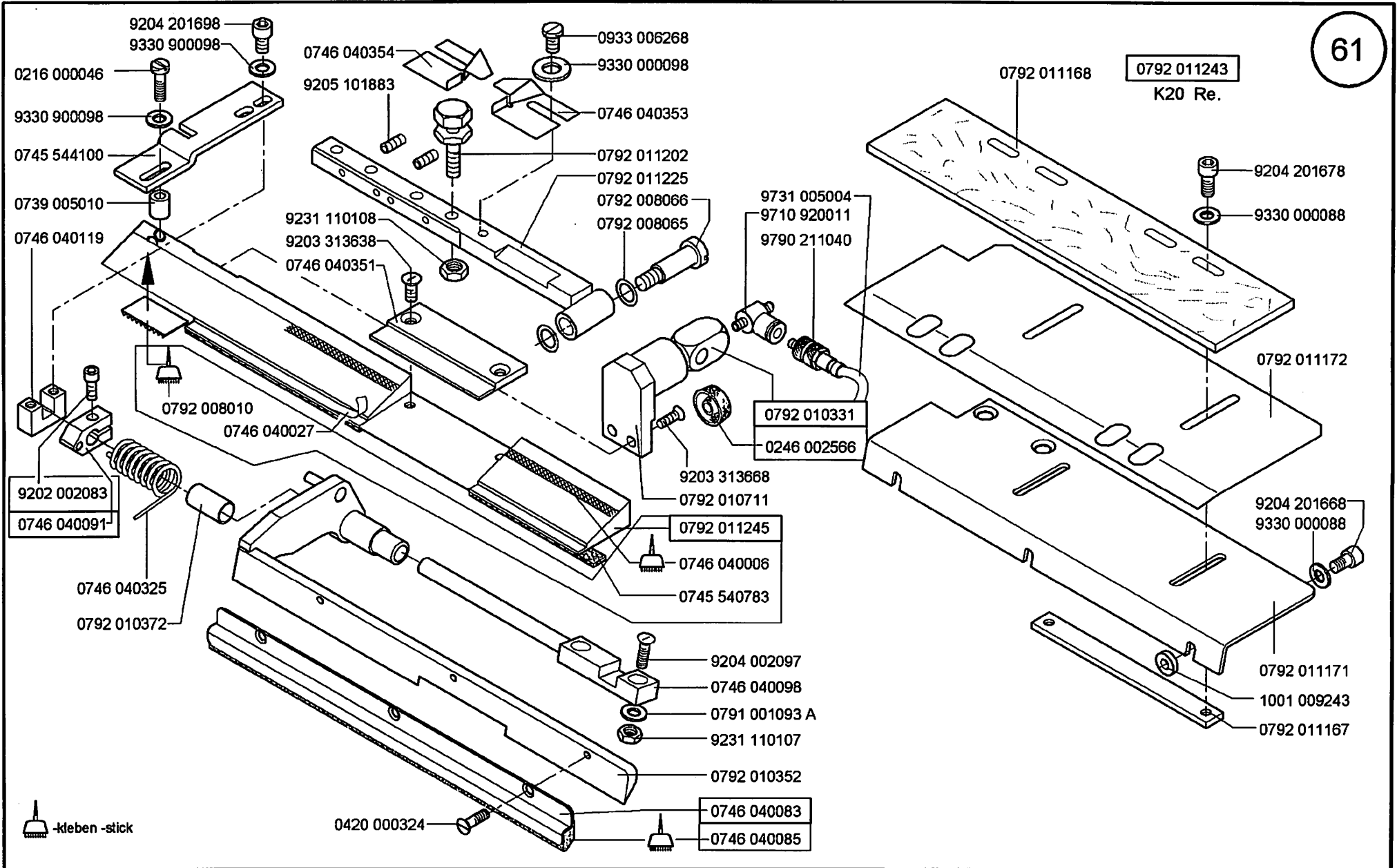


-kleben -stick

Scale 50 %

Cl. 745-34-2

Ausgabe/Edition 05.2008

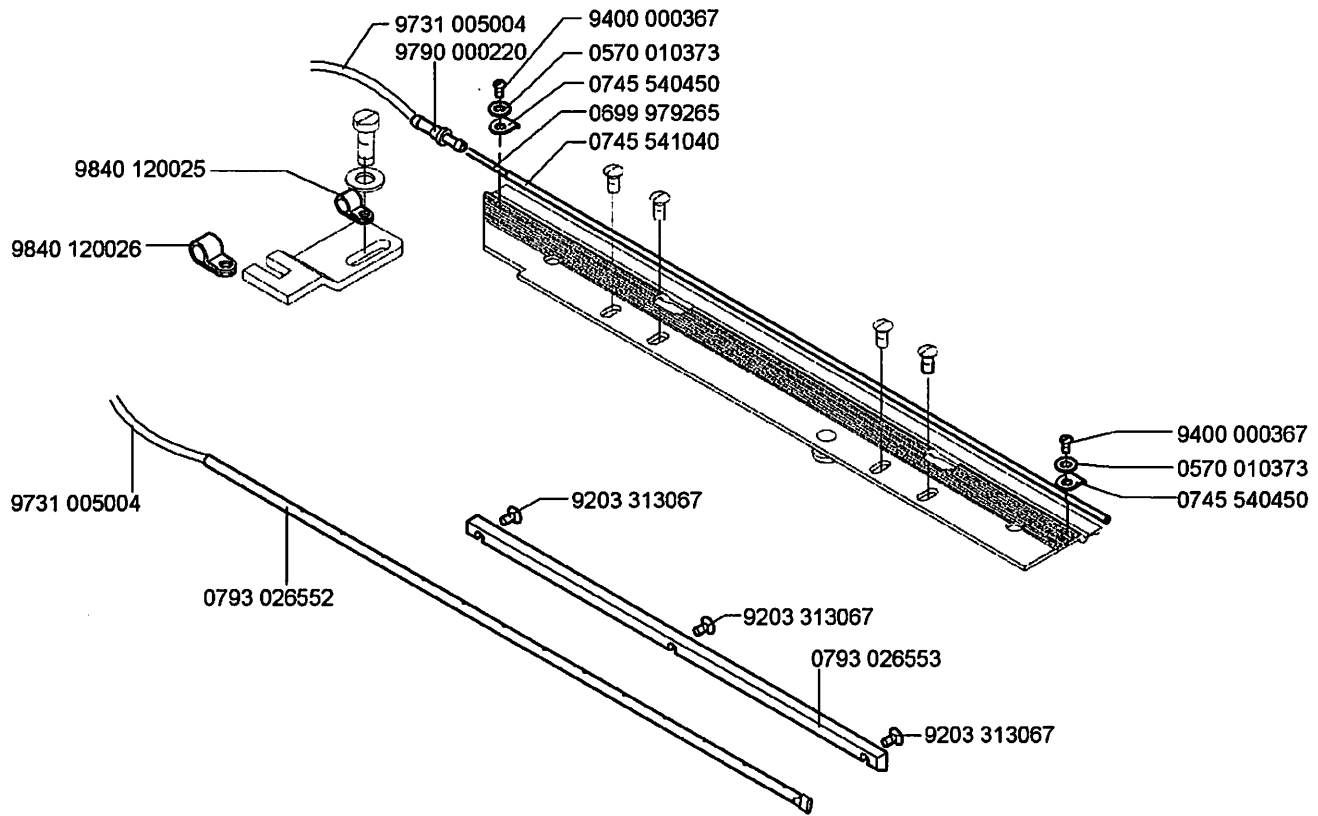


Scale 50 %

Cl. 745-34-2

Ausgabe/Edition 05.2008

0745 597884
nur für K19



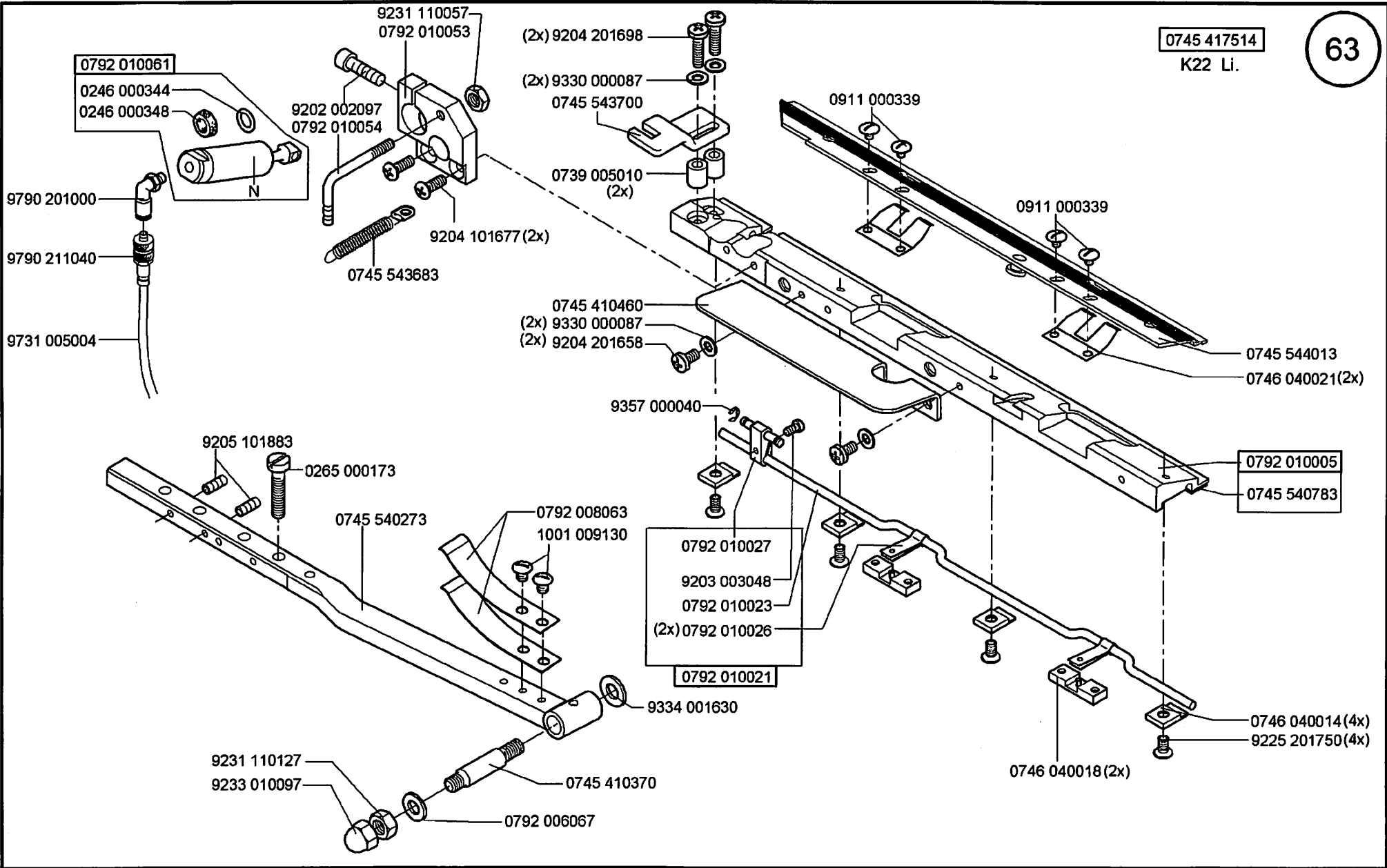
Scale 50 %

Cl. 745-34-2

Ausgabe/Edition 05.2008

0745 417514

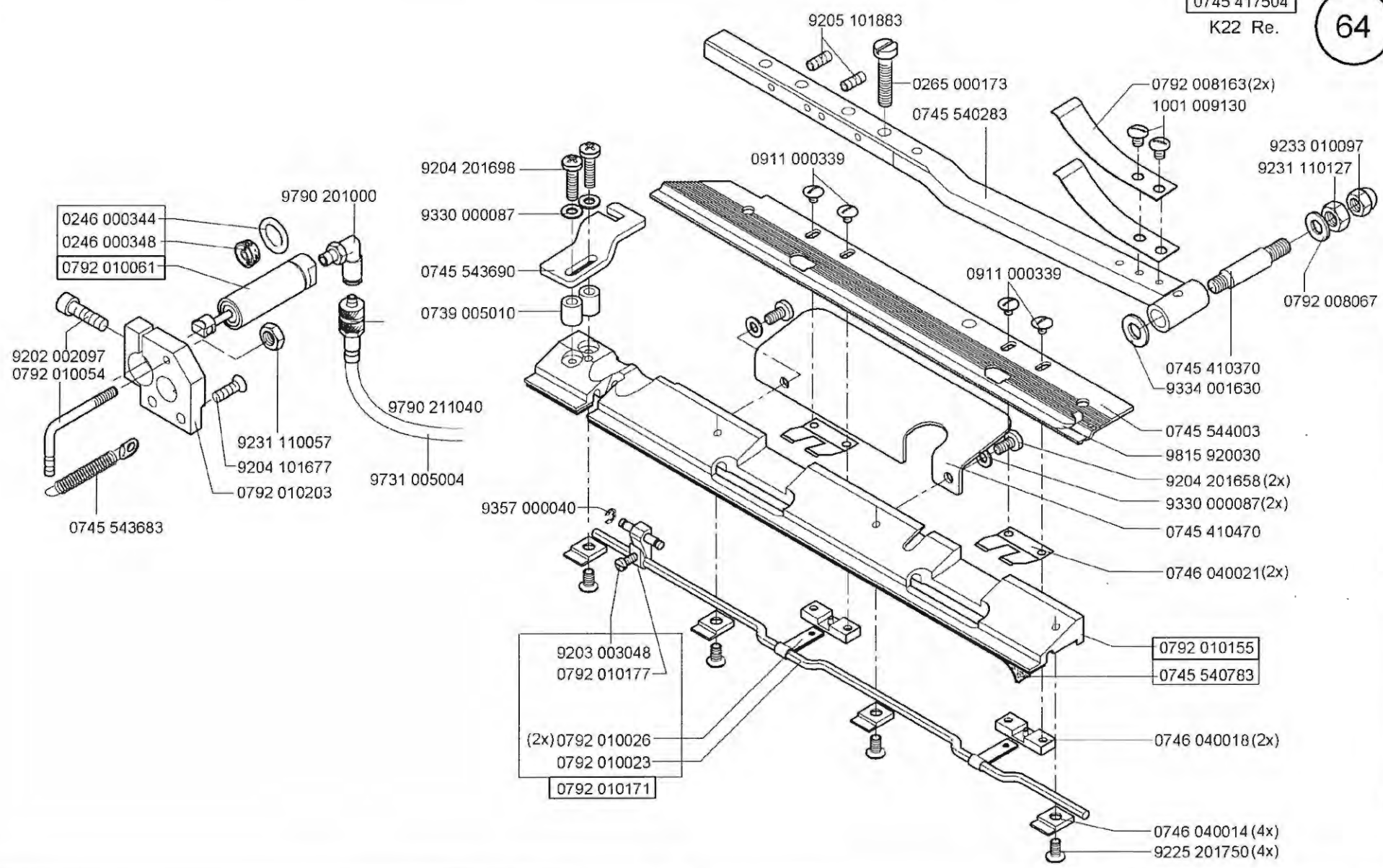
K22 Li.



Scale 50%

Cl. 745-34-2

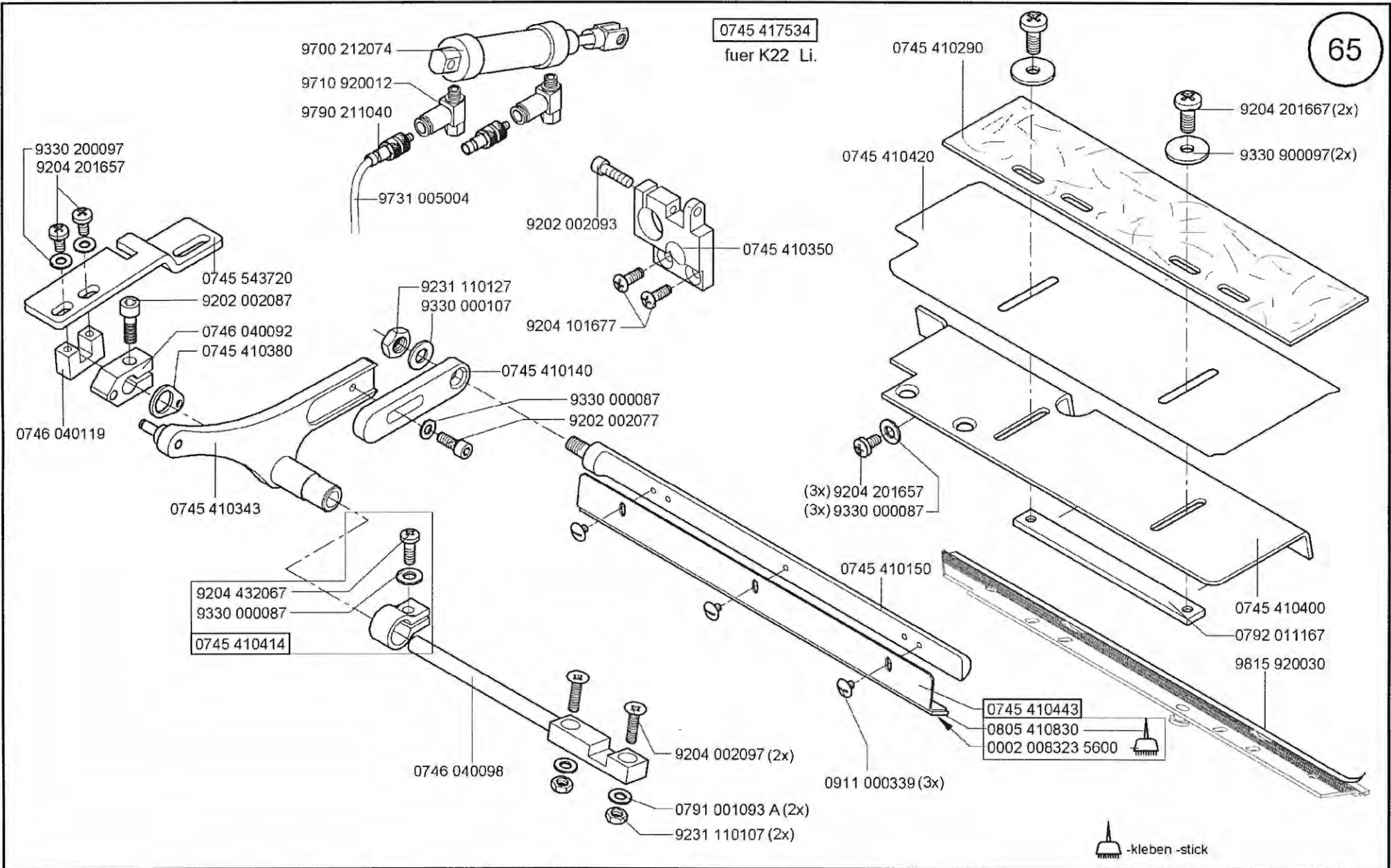
Ausgabe/Edition 05.2008



Scale 50%

Cl. 745-34-2

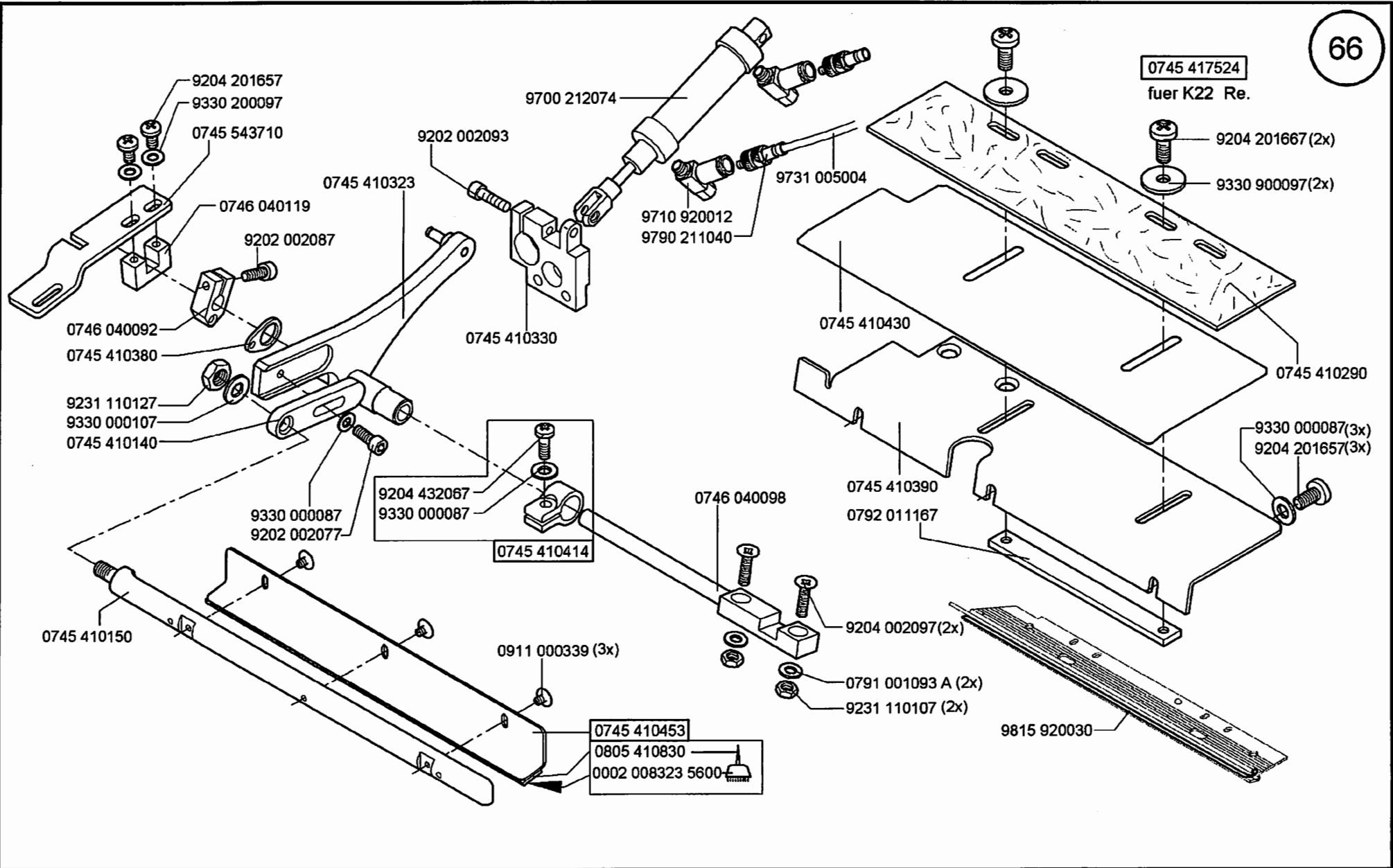
Ausgabe/Edition 05.2008



Scale 50%

Cl. 745-34-2

Ausgabe/Edition 05.2008

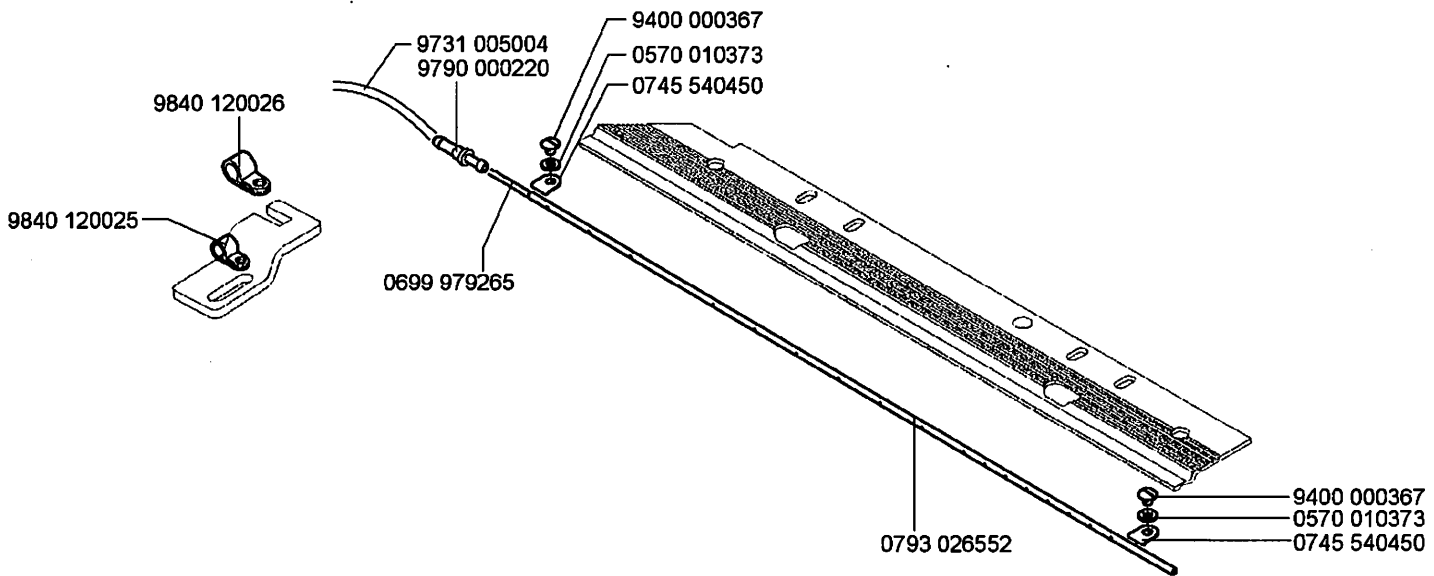


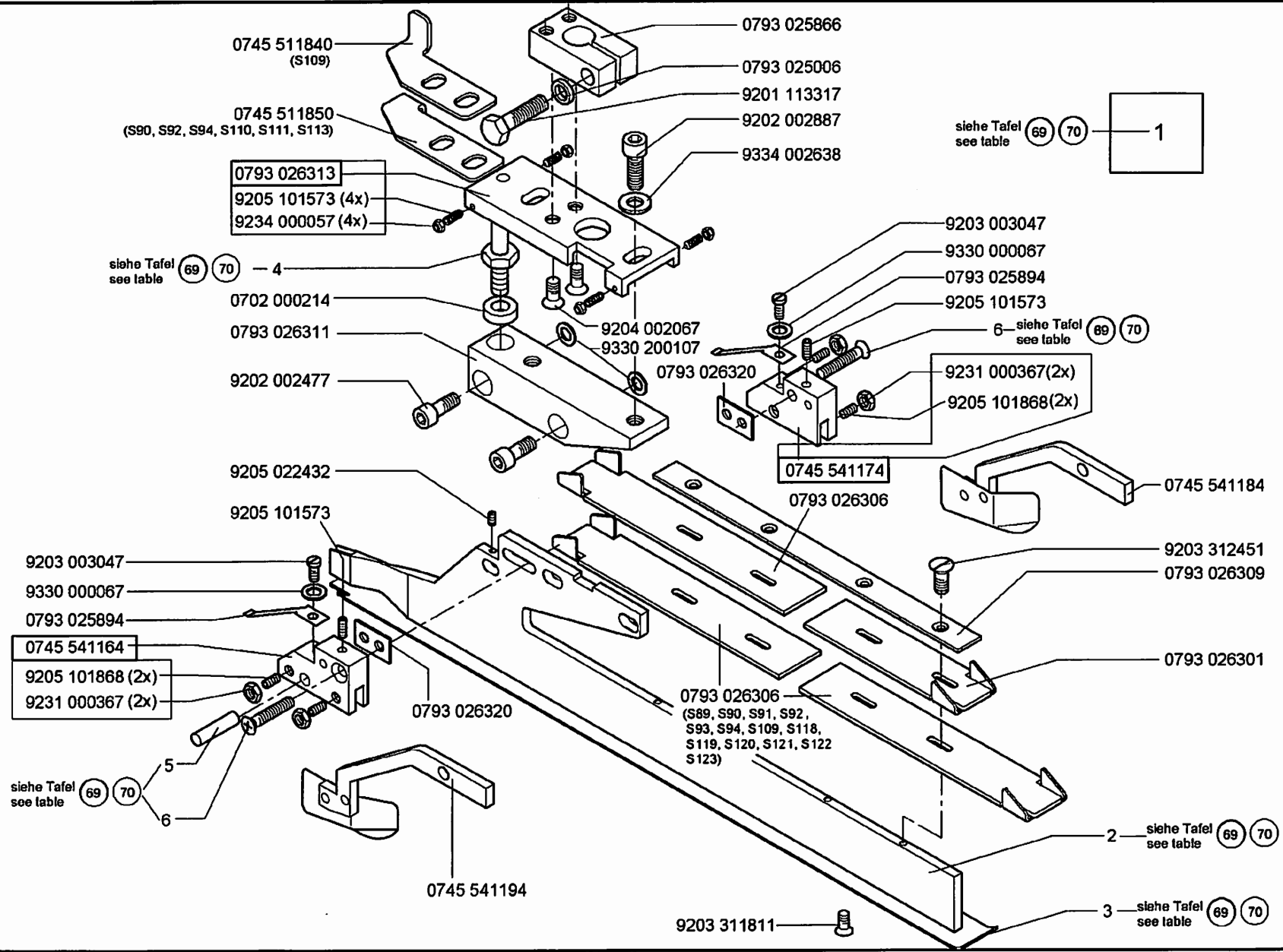
Scale 50 %

CI. 745-34-2

Ausgabe/Edition 05.2008

0745 598164
nur fuer K22





Scale 50 %

CL.745-34-2

Ausgabe/Edition 05.2008

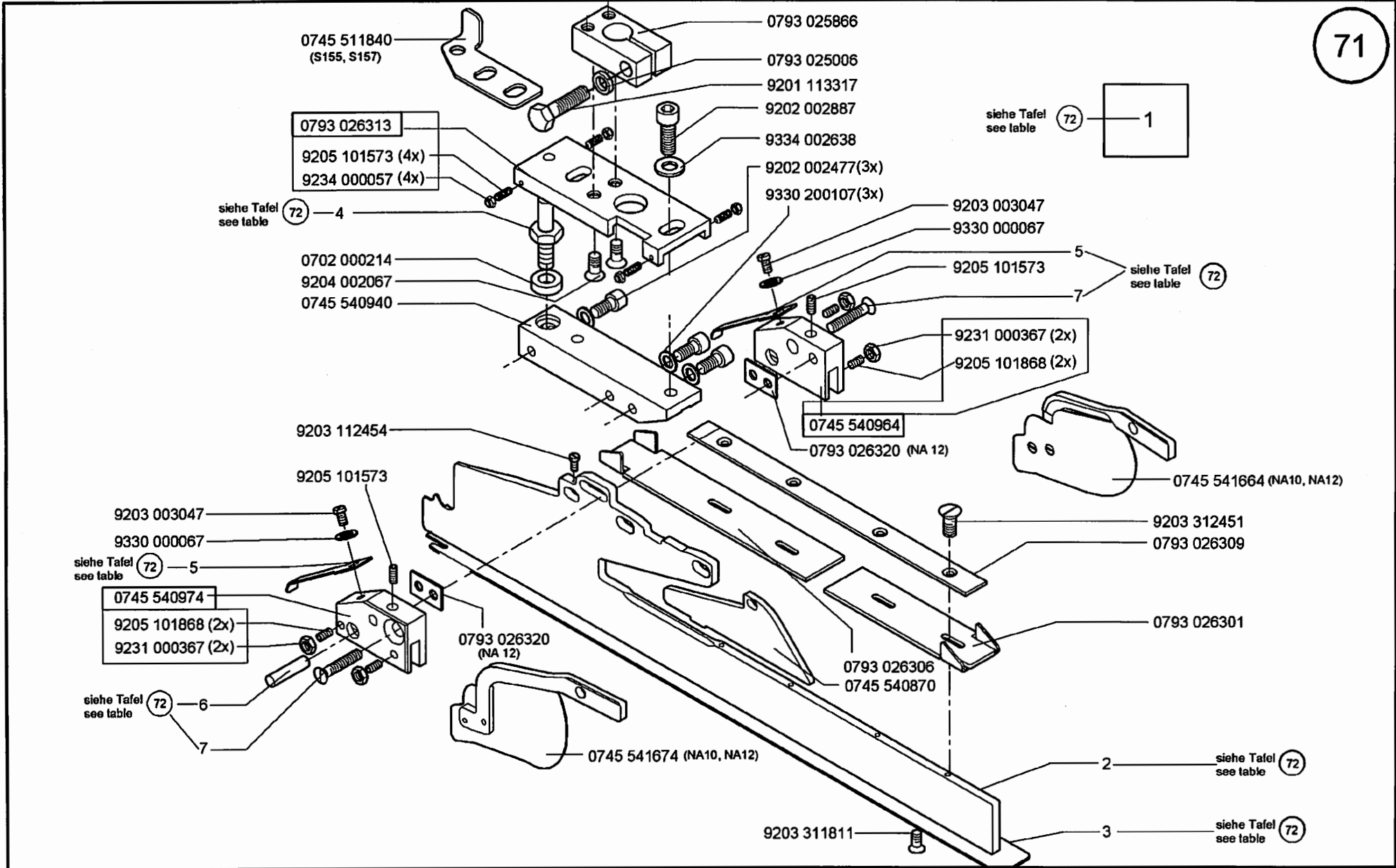
Klasse Class	pos. 1 Faltstempel K Folder cpl.	S...	NA..	pos. 2 Stegblech Plain base	pos. 3 Sohle Plain base	pos. 4 Bolzen Bolt	pos. 5 Zyl. Stift Cyl. pin	pos. 6 Senkschr. Sunk screw	
745-34-2 A	0793 026433	S95	NA8	0793 026447	0793 026266	0793 025008	0558 000790	9225 201810	
745-34-2 A	0793 026443	S96	NA8	0793 026447	0793 026276	0793 025008	0558 000790	9225 201810	
745-34-2 A	0793 026293	S89	NA10	0793 026297	0745 541110	0793 025008	0558 000790	9225 201810	
745-34-2 A	0793 026343	S90	NA10	0793 026297	0745 541140	0792 005994	0558 000790	9225 201810	
745-34-2 A	0793 026363	S91	NA12	0793 026297	0745 541210	0793 025008	0558 000790	9225 201810	
745-34-2 A	0793 026383	S92	NA12	0793 026297	0745 541250	0792 005994	0558 000790	9225 201810	
745-34-2 A	0793 026403	S93	NA14	0793 026297	0745 541310	0793 025008	0551 003254	9225 201820	
745-34-2 A	0793 026423	S94	NA14	0793 026297	0745 541330	0792 005994	0551 003254	9225 201820	
745-34-2 A	0793 026463	S97	NA10	0793 026447	0745 541100	0793 025008	0558 000790	9225 201810	
745-34-2 A	0793 026503	S100	NA12	0793 026447	0745 541200	0793 025008	0558 000790	9225 201810	
745-34-2 A	0793 026703	S109	NA12	0793 026697	0793 026697	0792 005994	0558 000790	9225 201810	
745-34-2 A	0793 026713	S110	NA10	0793 026447	0745 541260	0792 005994	0558 000790	9225 201810	
745-34-2 A	0793 026723	S111	NA12	0793 026447	0745 541230	0792 005994	0558 000790	9225 201810	
745-34-2 A	0793 026733	S112	NA14	0793 026447	0745 541300	0793 025008	0551 003254	9225 201820	
745-34-2 A	0793 026743	S113	NA14	0793 026447	0745 541320	0792 005994	0558 000790	9225 201820	
745-34-2 A	0793 026753	S114	NA16	0793 026447	0745 541400	0793 025008	0558 000215	9225 201820	
745-34-2 A	0745 548524	S172	NA18	0793 026447	0745 541460	0793 025008	0558 000815	9225 201182	
745-34-2 A	0745 548534	S173	NA18	0793 026447	0745 541470	0793 025008	0558 000815	9225 201182	
745-34-2 A	0745 548544	S174	NA18	0793 026447	0745 541480	0793 025008	0558 000815	9225 201182	

Scale 50 %

CI. 745-34-2

Ausgabe/Edition 05.2008

Klasse Class	pos. 1 Faltstempel K Folder cpl.	S...	NA..	pos. 2 Stegblech	pos. 3 Sohle Plain base	pos. 4 Bolzen Bolt	pos. 5 Zyl. Stift Cyl. pin	pos. 6 Senkschr. Sunk screw	
745-34-2 A	0793 026763	S115	NA16	0793 026447	0745 541420	0792 005994	0558 000215	9225 201820	
745-34-2 A	0793 026773	S116	NA20	0793 026447	0745 541500	0793 025008	0558 000215	9225 201850	
745-34-2 A	0793 026783	S117	NA20	0793 026447	0745 541520	0793 005994	0558 000215	9225 201850	
745-34-2 A	0793 026793	S118	NA16	0793 026297	0745 541410	0793 025008	0558 000215	9225 201820	
745-34-2 A	0793 026803	S119	NA16	0793 026297	0745 541430	0793 005994	0558 000215	9225 201820	
745-34-2 A	0793 026813	S120	NA16	0793 026297	0745 541440	0792 005994	0558 000215	9225 201820	
745-34-2 A	0793 026823	S121	NA20	0793 026297	0745 541510	0793 025008	0558 000215	9225 201850	
745-34-2 A	0793 026833	S122	NA20	0793 026297	0745 541530	0793 005994	0558 000215	9225 201850	
745-34-2 A	0793 026843	S123	NA20	0793 026297	0745 541540	0792 005994	0558 000215	9225 201850	
745-34-2 A	0745 548404	S160	NA24	0793 026447	0745 541550	0793 025008	9301 102243	9225 201850	
745-34-2 A	0745 548414	S161	NA24	0793 026447	0745 541570	0793 025008	9301 102243	9225 201850	
745-34-2 A	0745 548424	S162	NA24	0793 026447	0745 541610	0793 025008	9301 102243	9225 201850	
745-34-2 A	0745 548434	S163	NA26	0793 026447	0745 541590	0793 025008	0793 021254	9203 313767	
745-34-2 A	0745 548444	S164	NA26	0793 026447	0745 541580	0793 025008	0793 021254	9203 313767	
745-34-2 A	0745 548454	S165	NA26	0793 026447	0745 541620	0793 025008	0793 021254	9203 313767	
745-34-2 A	0745 548464	S166	NA30	0793 026447	0745 541560	0793 025008	9301 102261	9203 313778	
745-34-2 A	0745 548474	S167	NA30	0793 026447	0745 541600	0793 025008	9301 102261	9203 313778	
745-34-2 A	0745 548484	S168	NA30	0793 026447	0745 541630	0793 025008	9301 102261	9203 313778	



Scale 50 %

CL.745-34-2

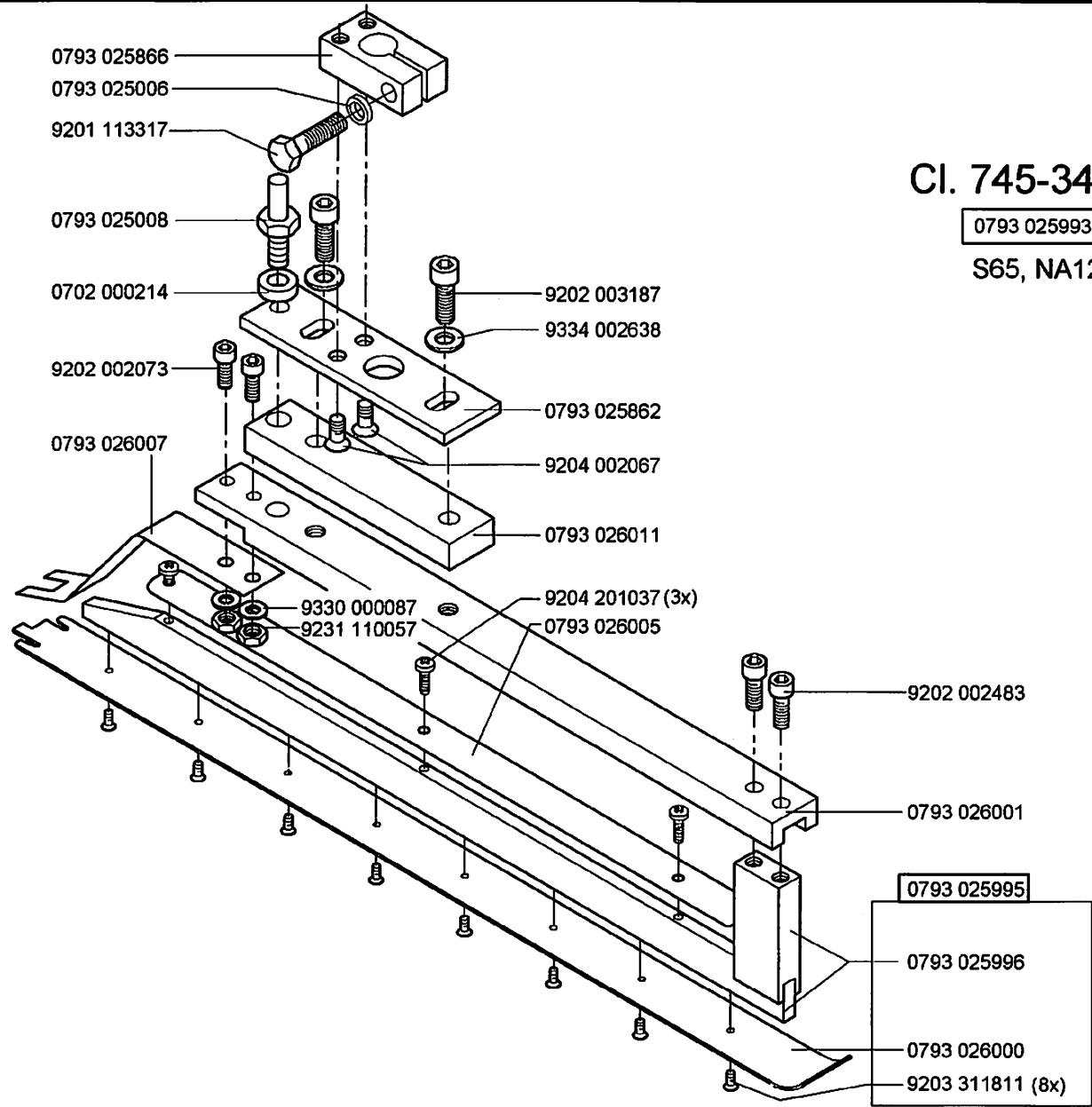
Ausgabe/Edition 05.2008

Klasse Class	pos. 1 Faltstempel K Folder cpl.	S...	NA..	pos. 2 Stegblech	pos. 3 Sohle Plain base	pos. 4 Bolzen Bolt	pos. 5 Blattfeder Leaf spring	pos. 6 Zyl. Stift Cyl. pin	pos. 7 Senkschraube Screw
745-34-2 A	0745 547804	S175	NA10	0745 540950	0745 541150	0793 025008	0745 540980	0558 000790	9225 201810
745-34-2 A	0745 547814	S176	NA10	0745 540950	0745 541130	0792 005994	0745 540980	0558 000790	9225 201810
745-34-2 A	0745 547824	S177	NA12	0745 540950	0745 541200	0793 025008	0745 540980	0558 000790	9225 201810
745-34-2 A	0745 547834	S178	NA12	0745 540950	0745 541240	0792 005994	0745 540980	0558 000790	9225 201810

CI. 745-34-2 A

0793 025993

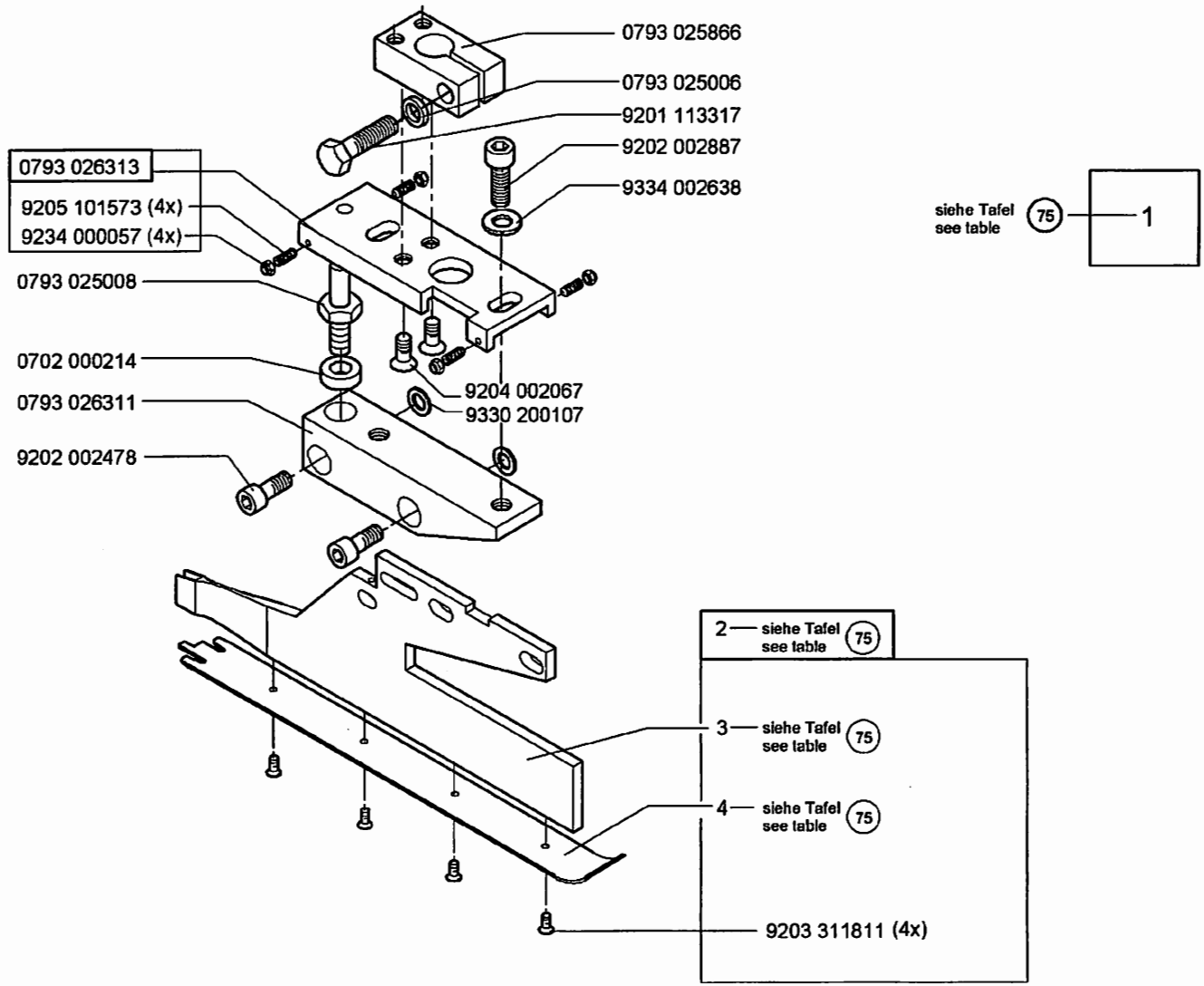
S65, NA12



Scale 50 %

CI. 745-34-2

Ausgabe/Edition 05.2008

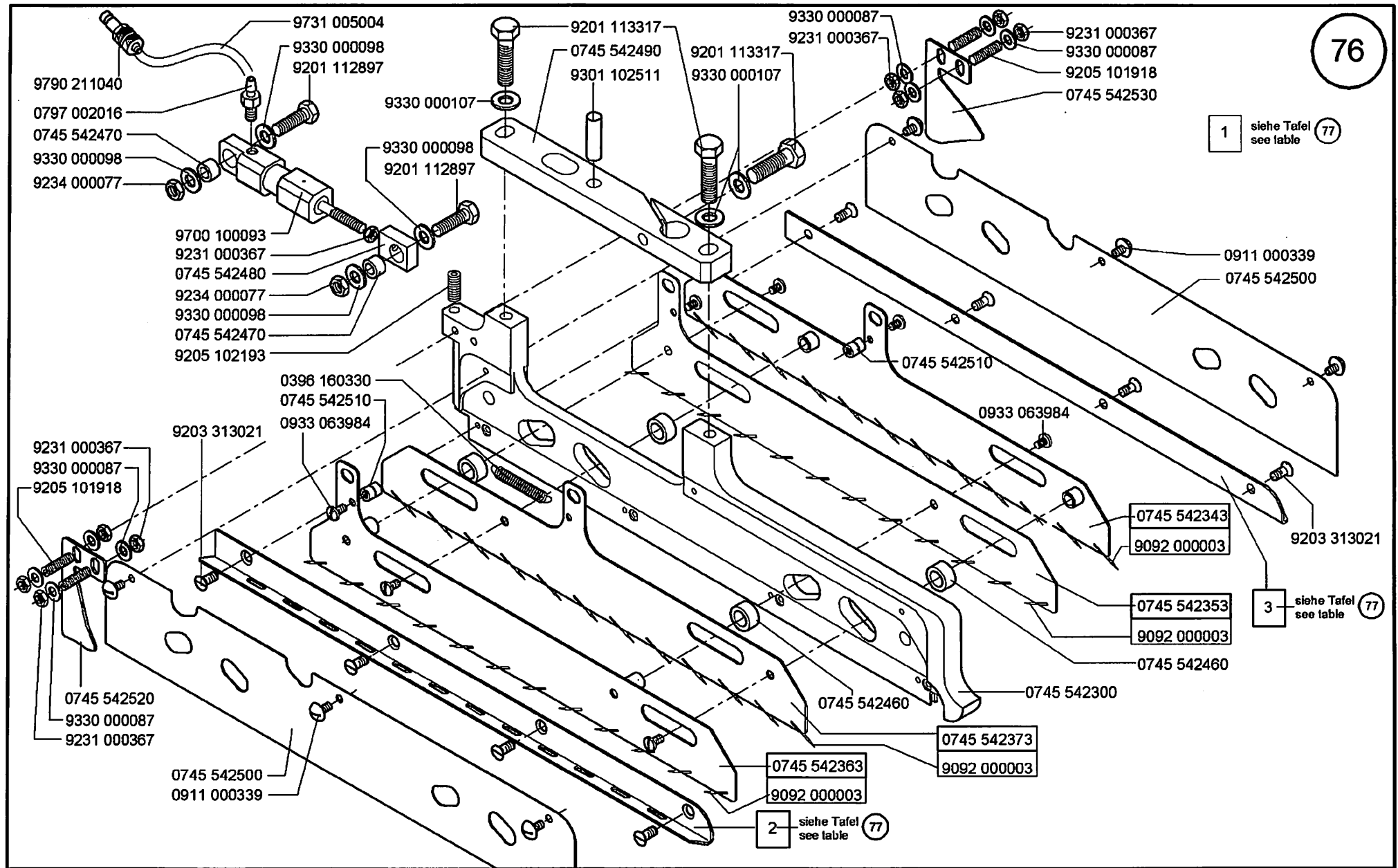


Scale 50 %

Cl. 745-34-2

Ausgabe/Edition 05.2008

Klasse Class	pos. 1 Faltstempel K Folder cpl.	S...	NA..	pos. 2 Faltstempel V Folder	pos. 3 Stegblech	pos. 4 Sohle Plain base			
745-34-2 A	0793 026883	S124	NA10	0793 026885	0793 026887	0793 026888			
745-34-2 A	0793 026893	S125	NA12	0793 026895	0793 026887	0793 026896			
745-34-2 A	0793 026903	S126	NA14	0793 026905	0793 026887	0793 026906			



Scale 50 %

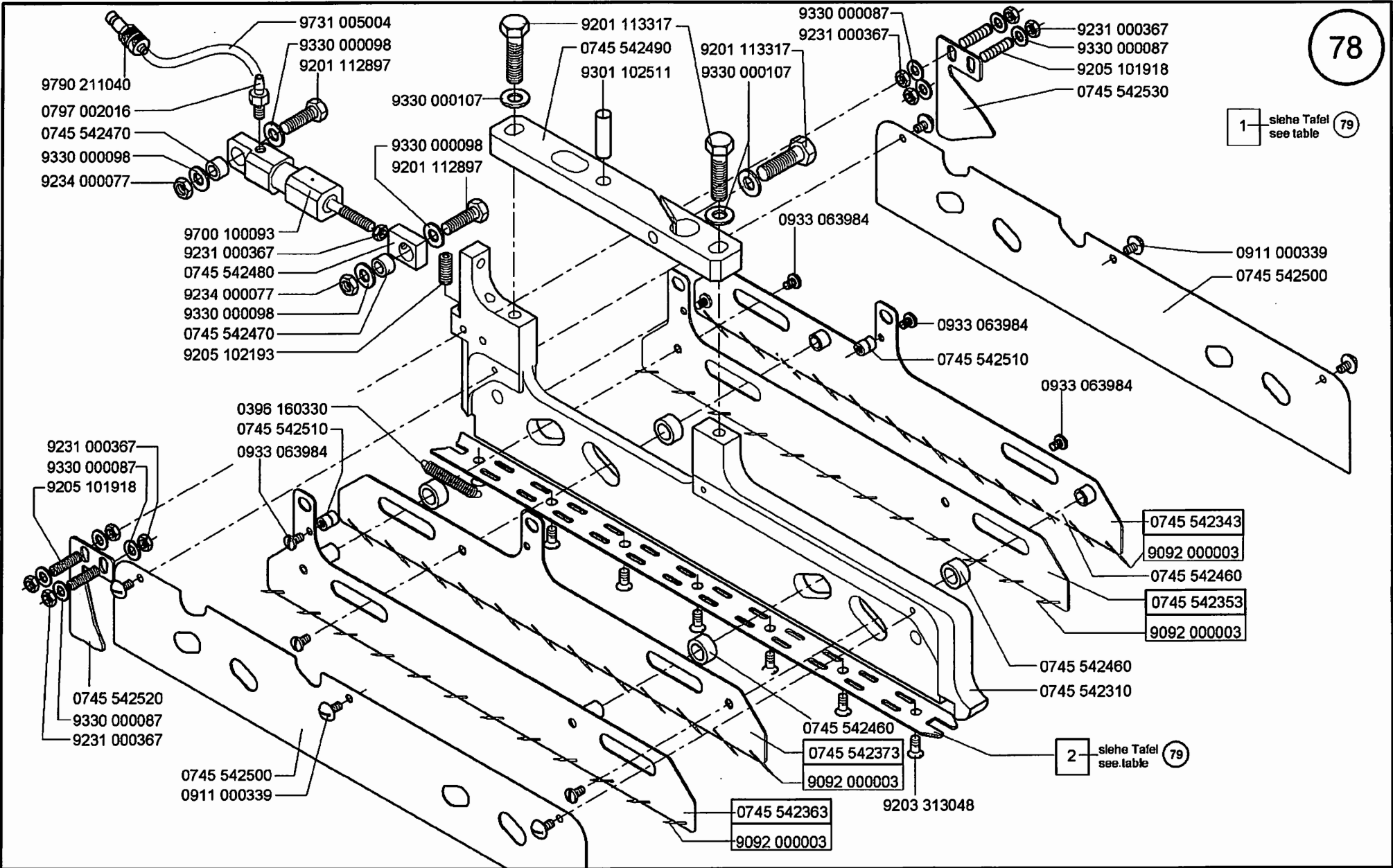
Cl. 745-34-2

Ausgabe/Edition 05.2008

Klasse Class	pos. 1 G. Faltstempel K Folder cpl.	S...	NA..	pos. 2 Sohle Li.	pos. 3 Sohle Re.			
745-34-2 B/F	0745 548004	S334 S335	NA10	0745 542010	0745 542000			
745-34-2 B/F	0745 548014	S341 S342	NA12	0745 542030	0745 542020			

1 - siehe Tafel 79
see table

2 - siehe Tafel 79
see table

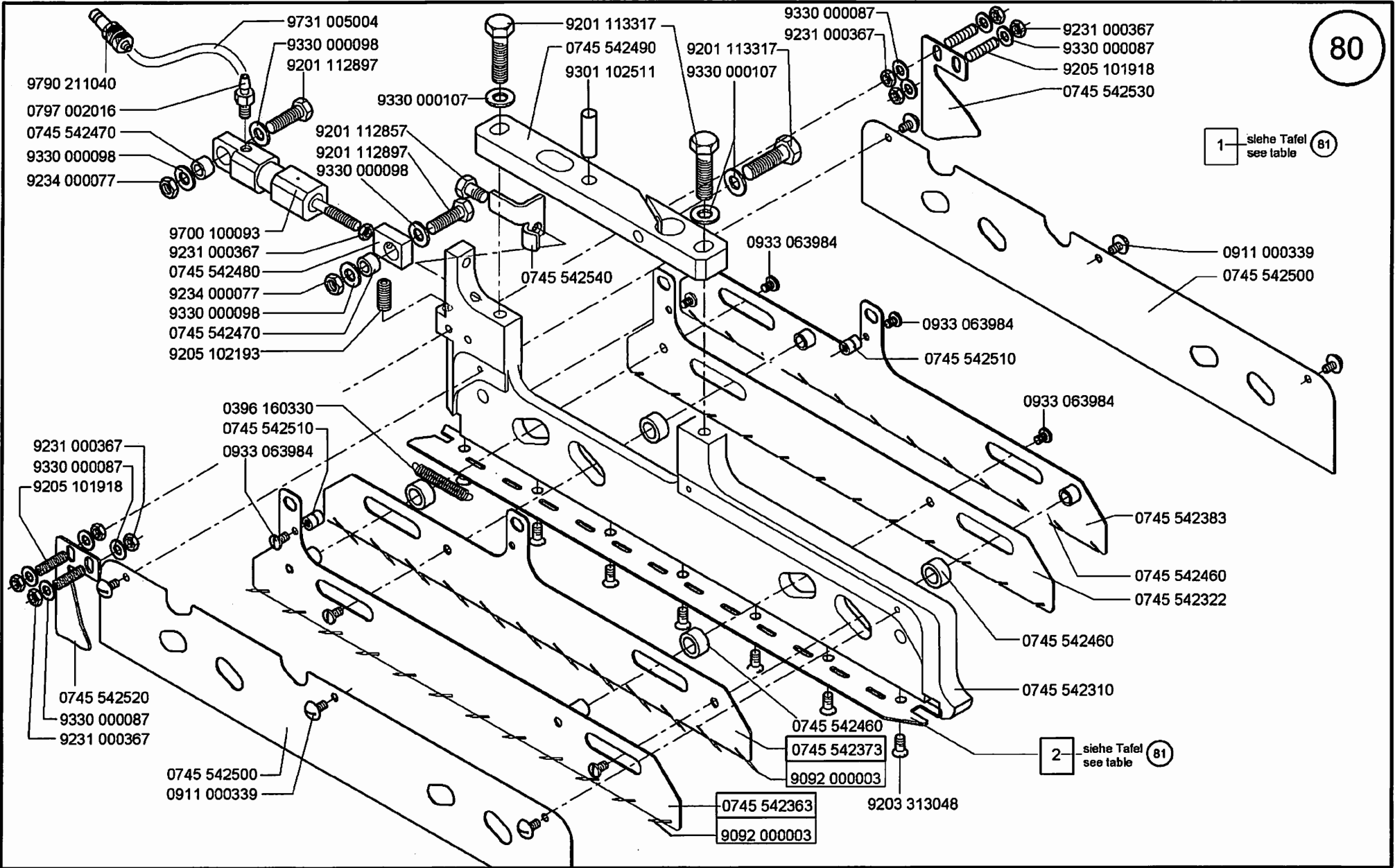


Scale 50 %

Cl. 745-34-2

Ausgabe/Edition 05.2008

Klasse Class	pos. 1 G. Faltstempel K Folder cpl.	S...	NA..	pos. 2 Sohle Plain base				
745-34-2B/F	0745 548054	S330 S331	NA10	0745 542100				
745-34-2B/F	0745 548064	S337 S338	NA12	0745 542110				
745-34-2B	0745 548074	S345	NA14	0745 542120				
745-34-2B	0745 548084	S348	NA16	0745 542130				
745-34-2B	0745 548094	S351	NA20	0745 542140				



1 - siehe Tafel 81
see table

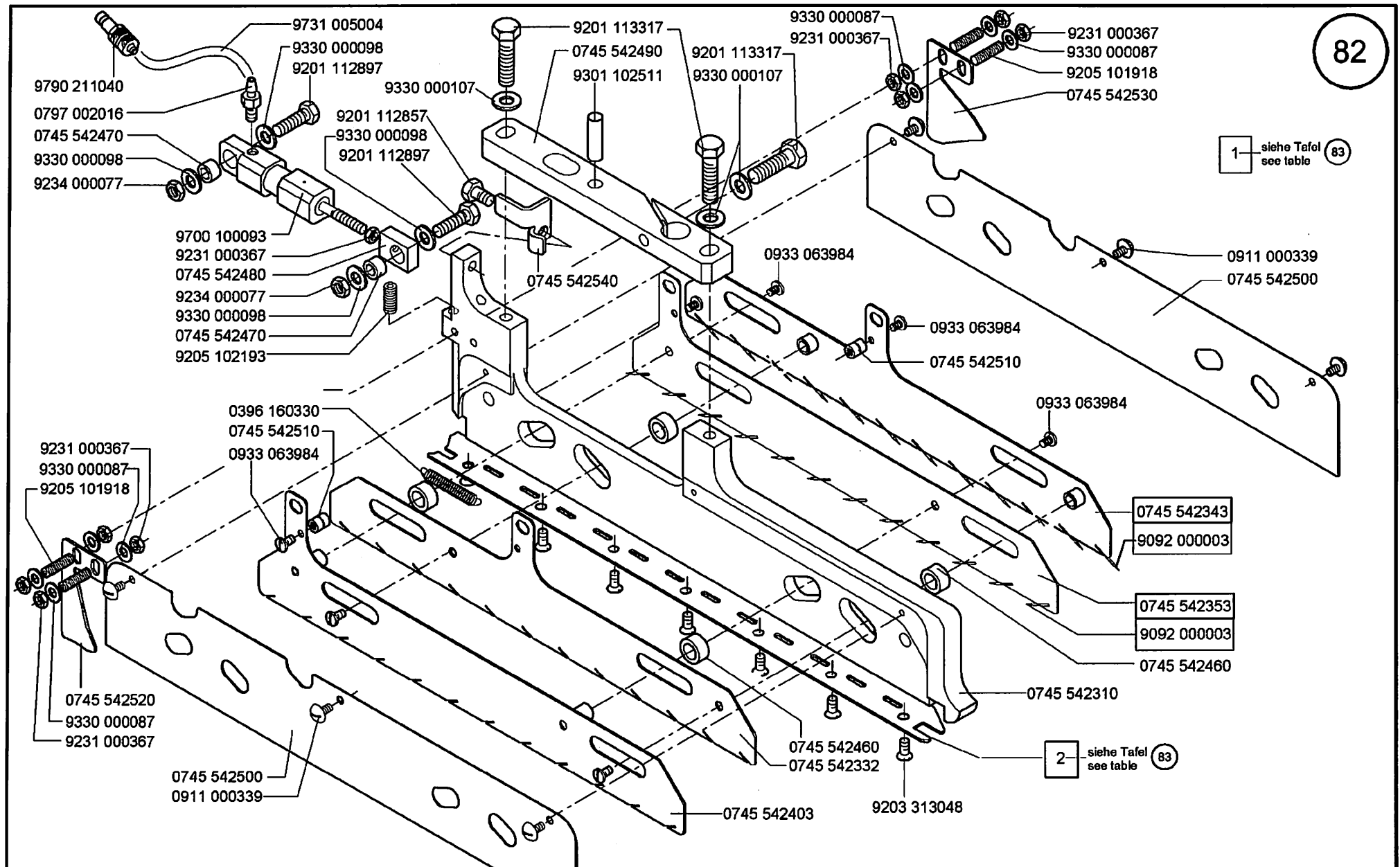
2 - siehe Tafel 81
see table

Scale 50 %

Cl. 745-34-2

Ausgabe/Edition 05.2008

Klasse Class	pos. 1 G. Faltstempel K Folder cpl. links/left	S...	NA..	pos. 2 Sohle links/left				
745-34-2 B	0745 548154	S333	NA10	0745 542200				
745-34-2 B	0745 548164	S340	NA12	0745 542210				
745-34-2 B	0745 548174	S346	NA14	0745 542220				
745-34-2 B	0745 548184	S349	NA16	0745 542230				
745-34-2 B	0745 548194	S352	NA20	0745 542240				

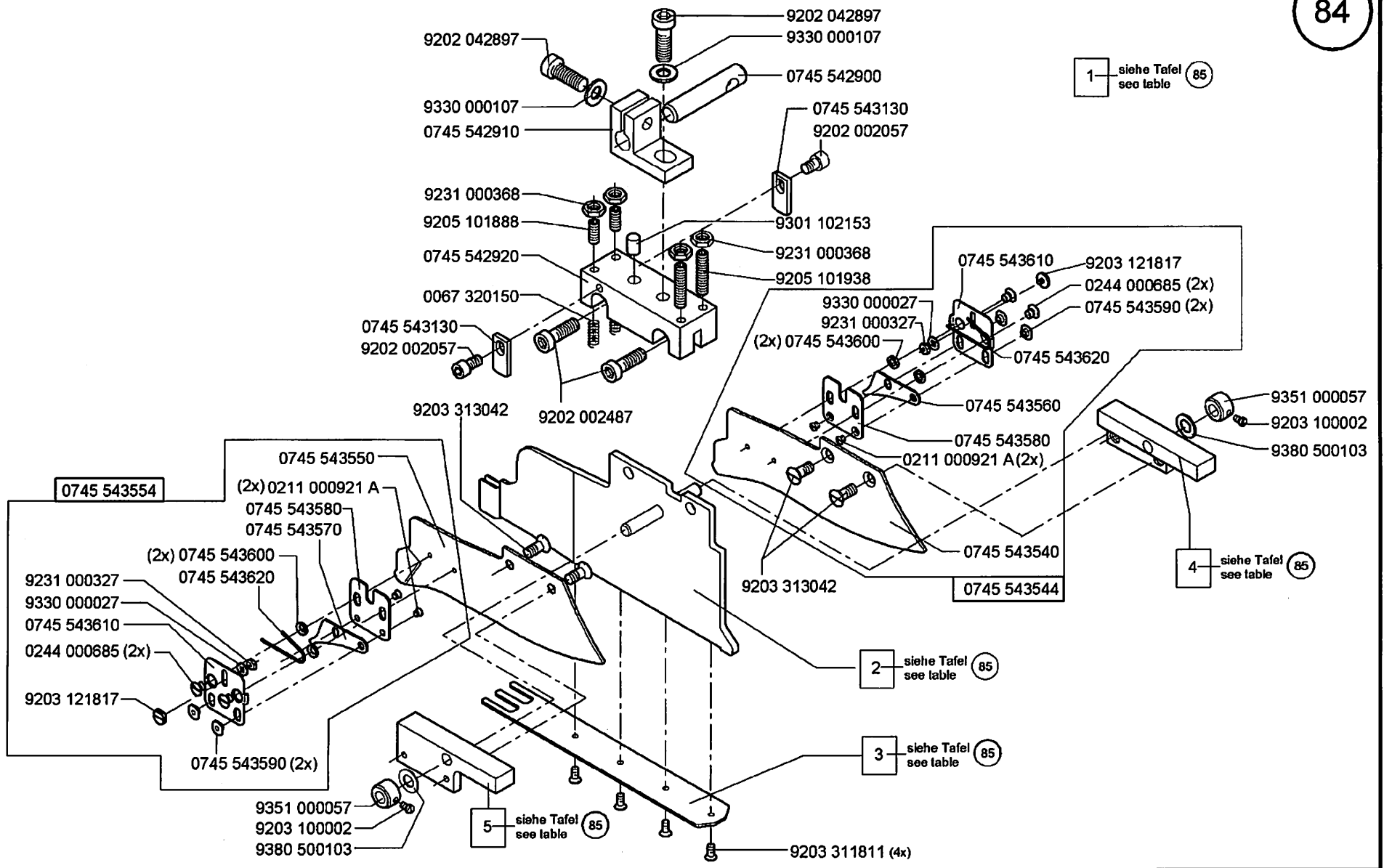


Scale 50 %

Cl. 745-34-2

Ausgabe/Edition 05.2008

Klasse Class	pos. 1 G. Faltstempel K Folder cpl. rechts/reight	S...	NA..	pos. 2 Sohle Plain base rechts/reight				
745-34-2 B/F	0745 548104	S332	NA10	0745 542150				
745-34-2 B/F	0745 548114	S339	NA12	0745 542160				
745-34-2 B	0745 548124	S347	NA14	0745 542170				
745-34-2 B	0745 548134	S350	NA16	0745 542180				
745-34-2 B	0745 548144	S353	NA20	0745 542190				



Scale 50 %

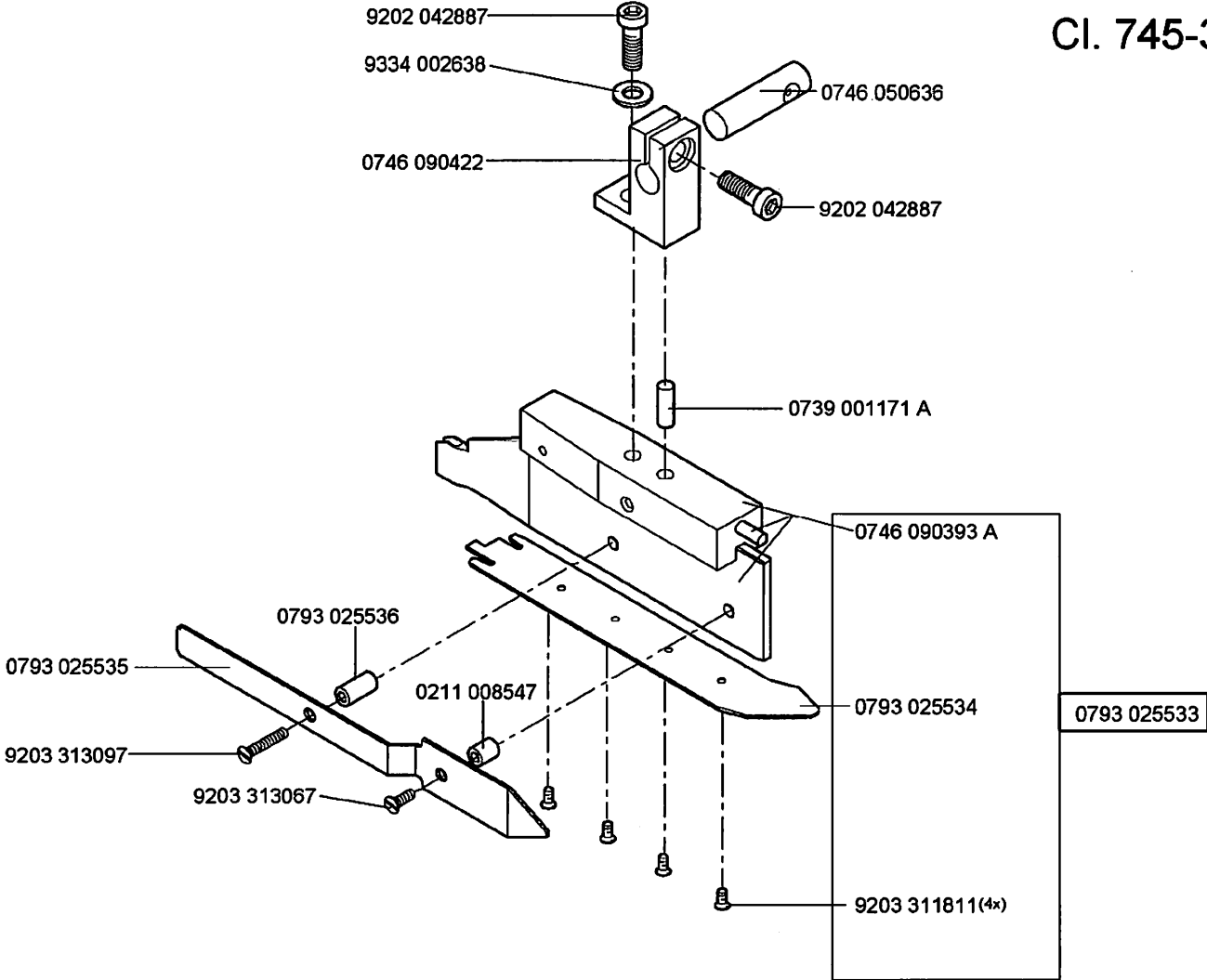
Cl. 745-34-2

Ausgabe/Edition 05.2008

Klasse Class	pos. 1 Faltstempel K Folder cpl.	S...	NA..	pos. 2 Steg V. Plain base	pos. 3 Sohle Web	pos. 4 Führungsbock Re. Guide frame reight	pos. 5 Führungsbock Li. Guide frame left
745-34-2 B/F	0745 548604	S330 S334	NA10	0745 543513	0745 542700	0745 543010	0745 543000
745-34-2 B	0745 548614	S331 S335	NA10	0745 543503	0745 542700	0745 543010	0745 543000
745-34-2 B/F	0745 548624	S332	NA10	0745 543513	0745 542750	0745 543010	0745 543000
745-34-2 B	0745 548634	S333	NA10	0745 543503	0745 542280	0745 543010	0745 543000
745-34-2 B/F	0745 548644	S337 S341	NA12	0745 543513	0745 542710	0745 543030	0745 543020
745-34-2 B	0745 548654	S338 S342	NA12	0745 543503	0745 542710	0745 543030	0745 543020
745-34-2 B/F	0745 548664	S339	NA12	0745 543513	0745 542760	0745 543030	0745 543020
745-34-2 B	0745 548674	S340	NA12	0745 543503	0745 542810	0745 543030	0745 543020
745-34-2 B	0745 548684	S344 S345	NA14	0745 543663	0745 542720	0745 543050	0745 543040
745-34-2 B	0745 548694	S346	NA14	0745 543663	0745 542820	0745 543050	0745 543040
745-34-2 B	0745 548704	S347	NA14	0745 543663	0745 542770	0745 543050	0745 543040
745-34-2 B	0745 548714	S348	NA16	0745 543663	0745 542730	0745 543070	0745 543060
745-34-2 B	0745 548724	S349	NA16	0745 543663	0745 542830	0745 543070	0745 543060
745-34-2 B	0745 548734	S350	NA16	0745 543663	0745 542780	0745 543070	0745 543060
745-34-2 B	0745 548744	S351	NA20	0745 543663	0745 542740	0745 543090	0745 543080
745-34-2 B	0745 548754	S352	NA20	0745 543663	0745 542840	0745 543090	0745 543080
745-34-2 B	0745 548764	S353	NA20	0745 543663	0745 542790	0745 543090	0745 543080

NA12 /S34
0793 025532

Cl. 745-34-2 D



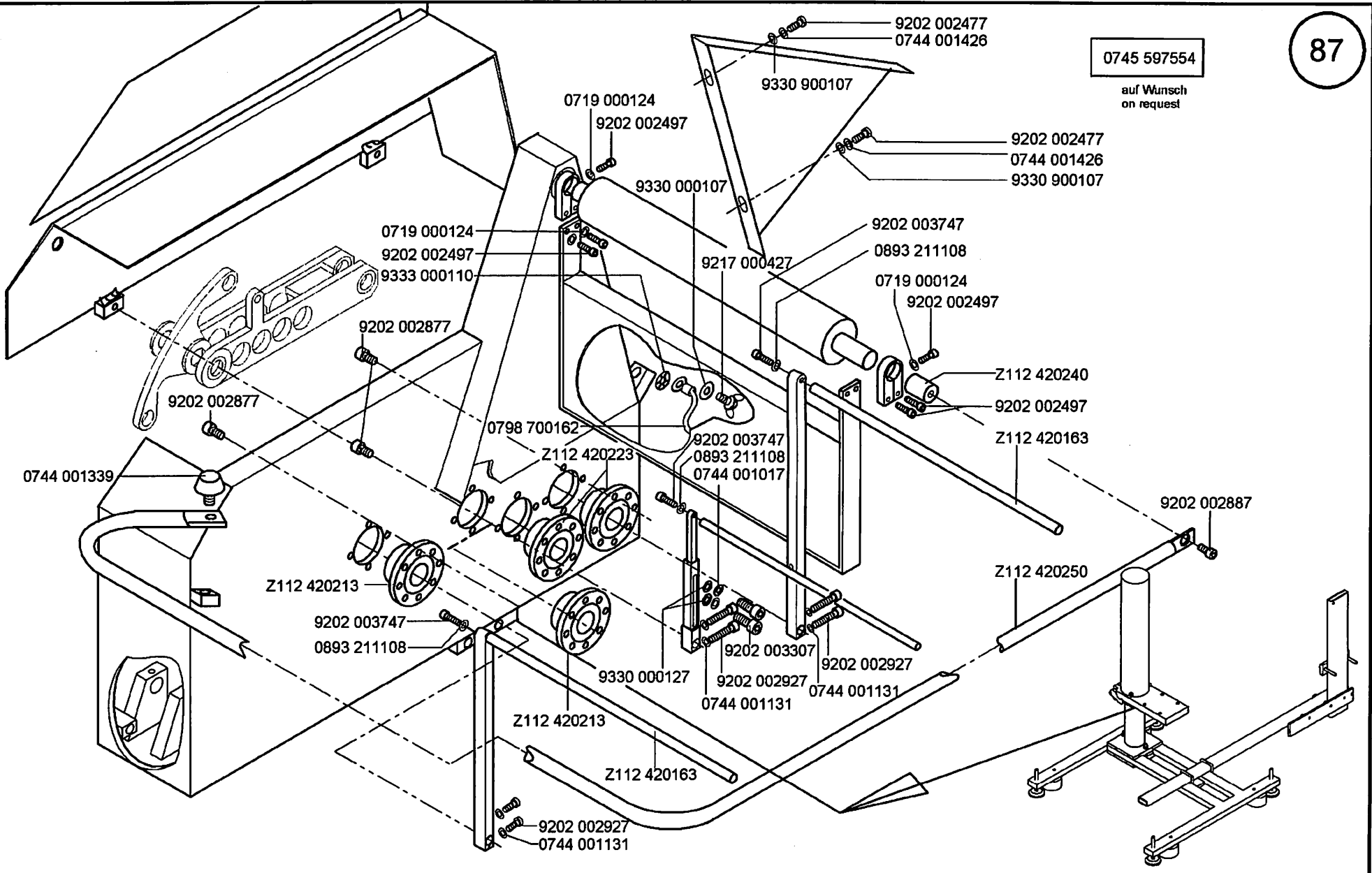
Scale 50 %

Cl. 745-34-2

Ausgabe/Edition 05.2008

0745 597554

auf Wunsch
on request



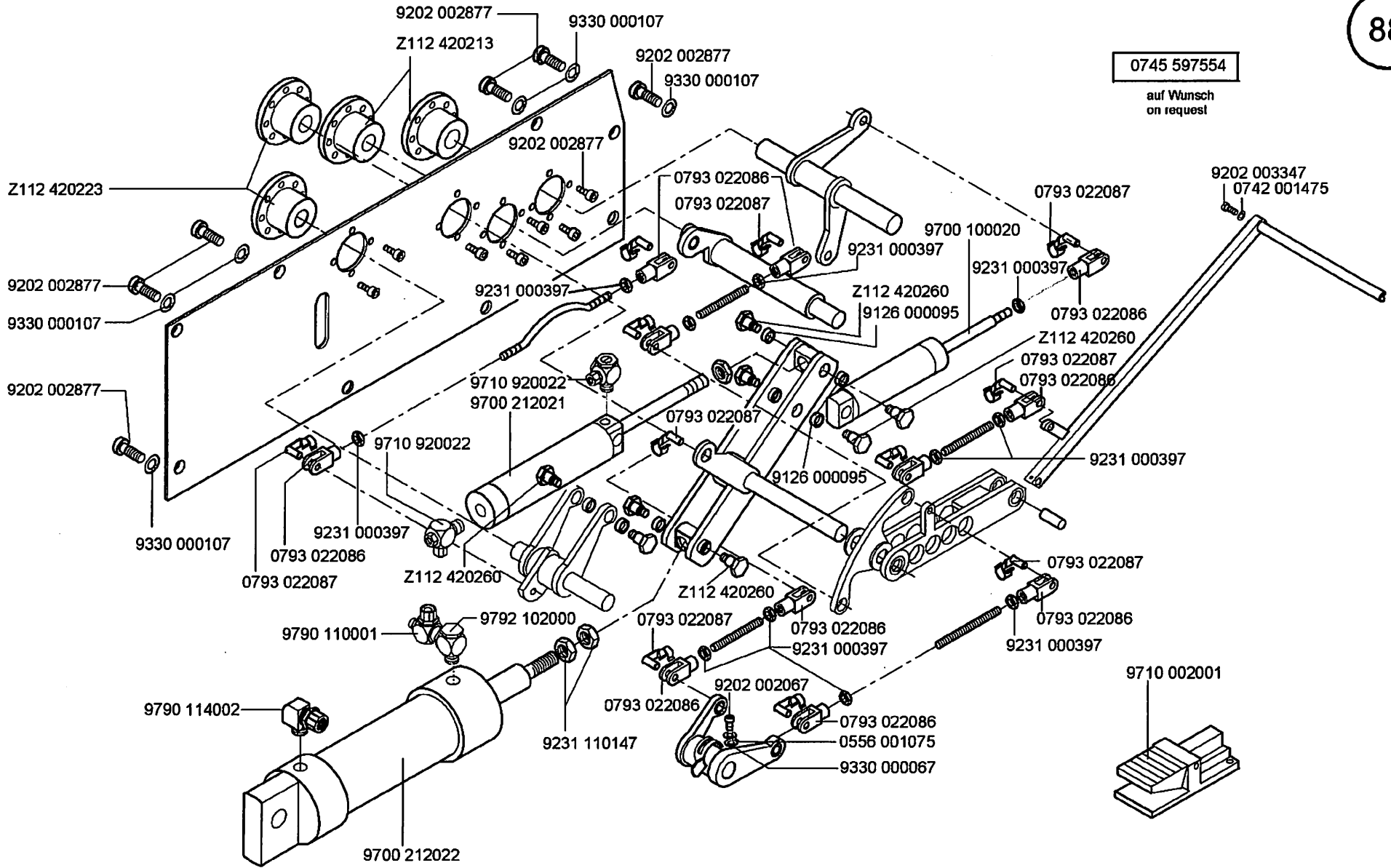
Scale 50 %

Cl. 745-34-2

Ausgabe/Edition 05.2008

0745 597554

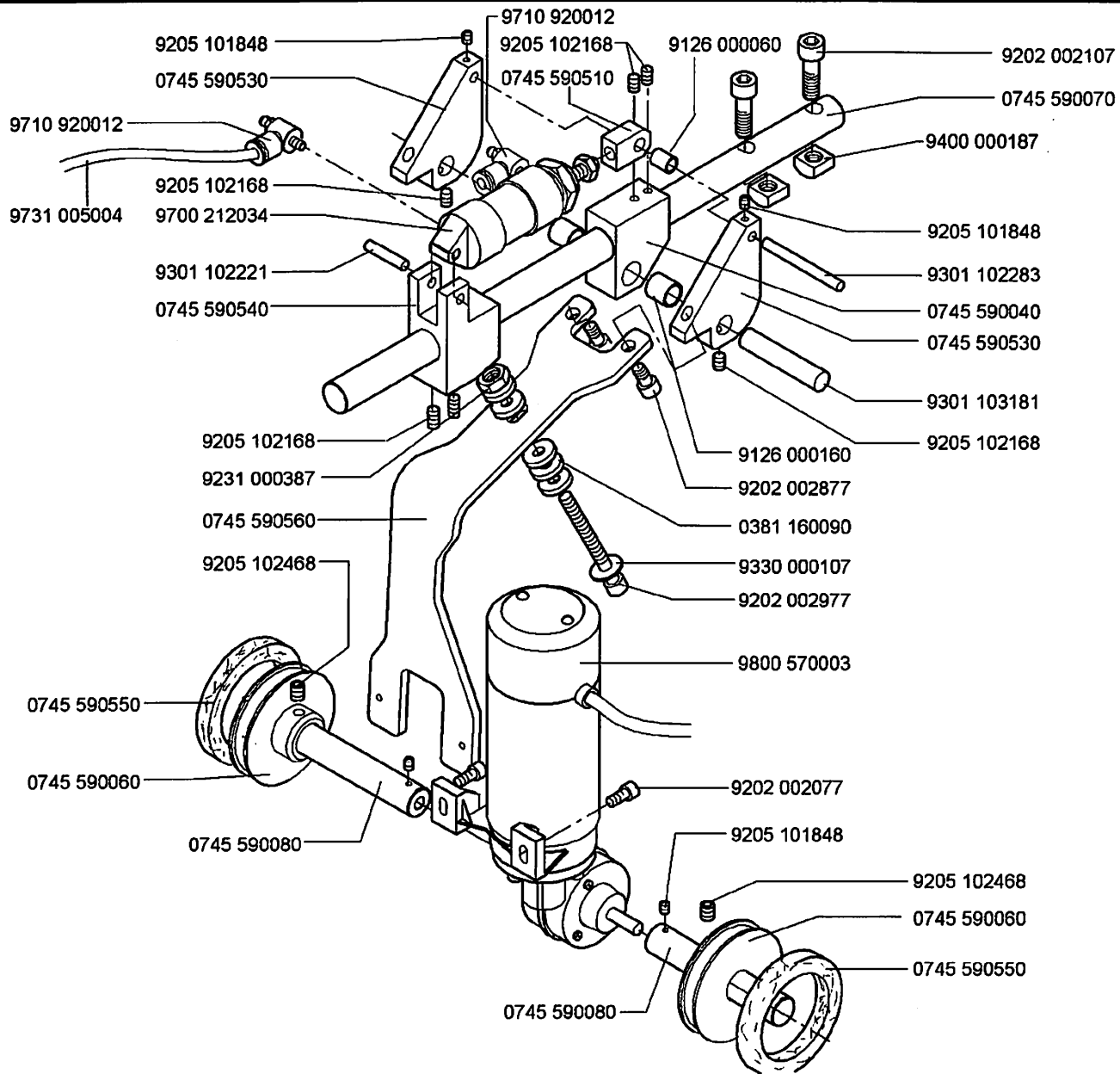
auf Wunsch
on request



Scale 50 %

Cl. 745-34-2

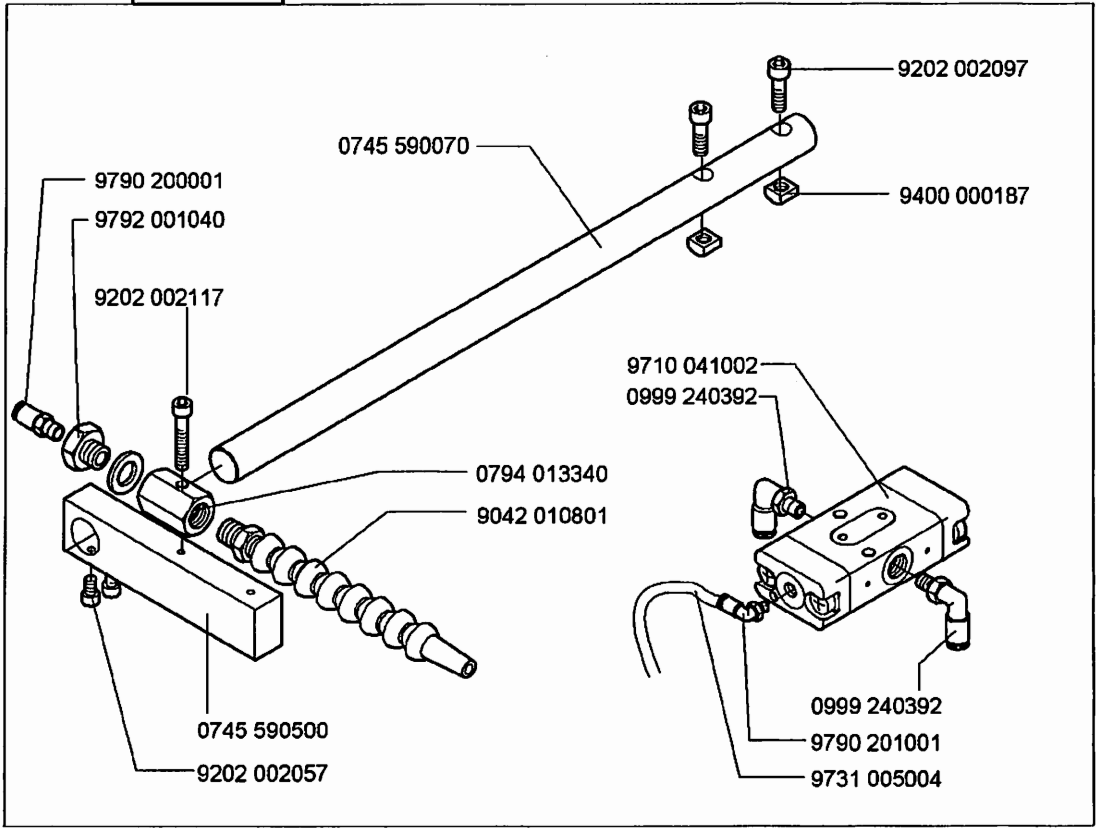
Ausgabe/Edition 05.2008



0745 597954
auf Wunsch
on request

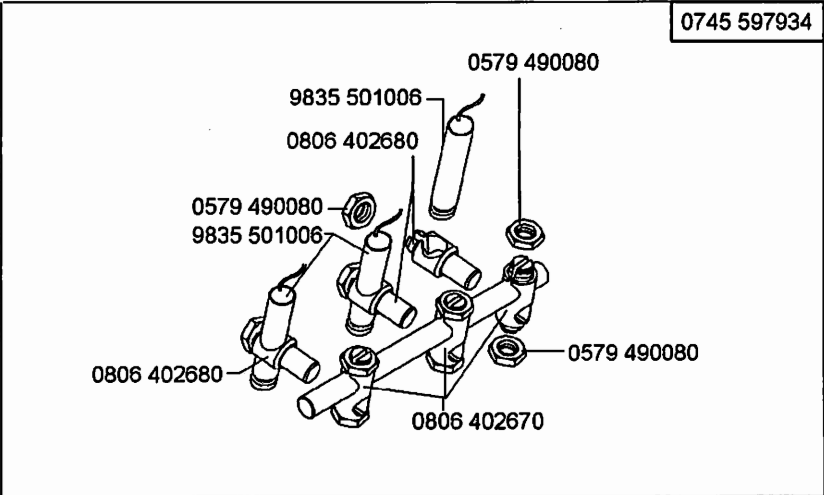
auf Wunsch
on request

0745 597604



auf Wunsch
on request

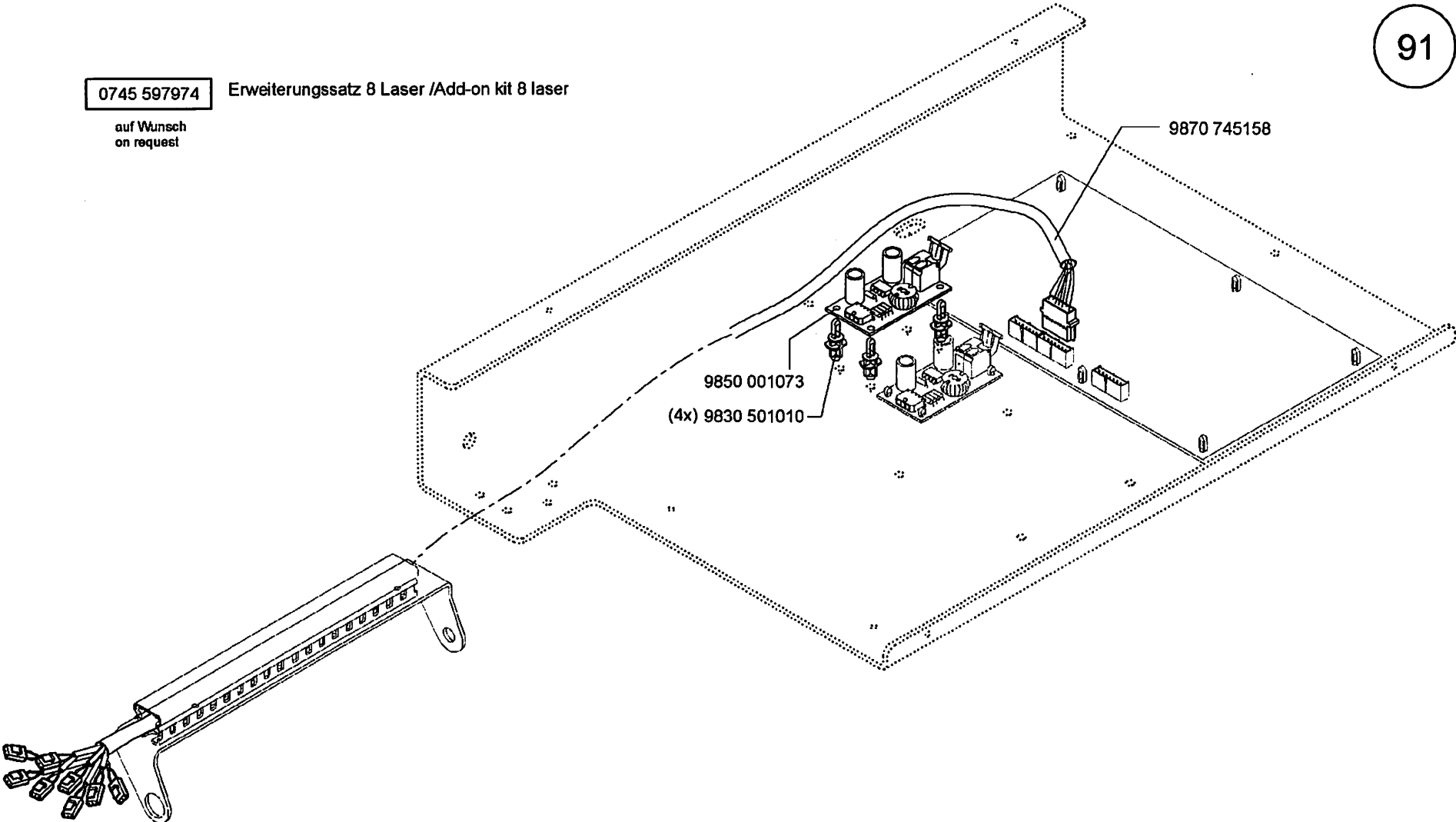
0745 597934

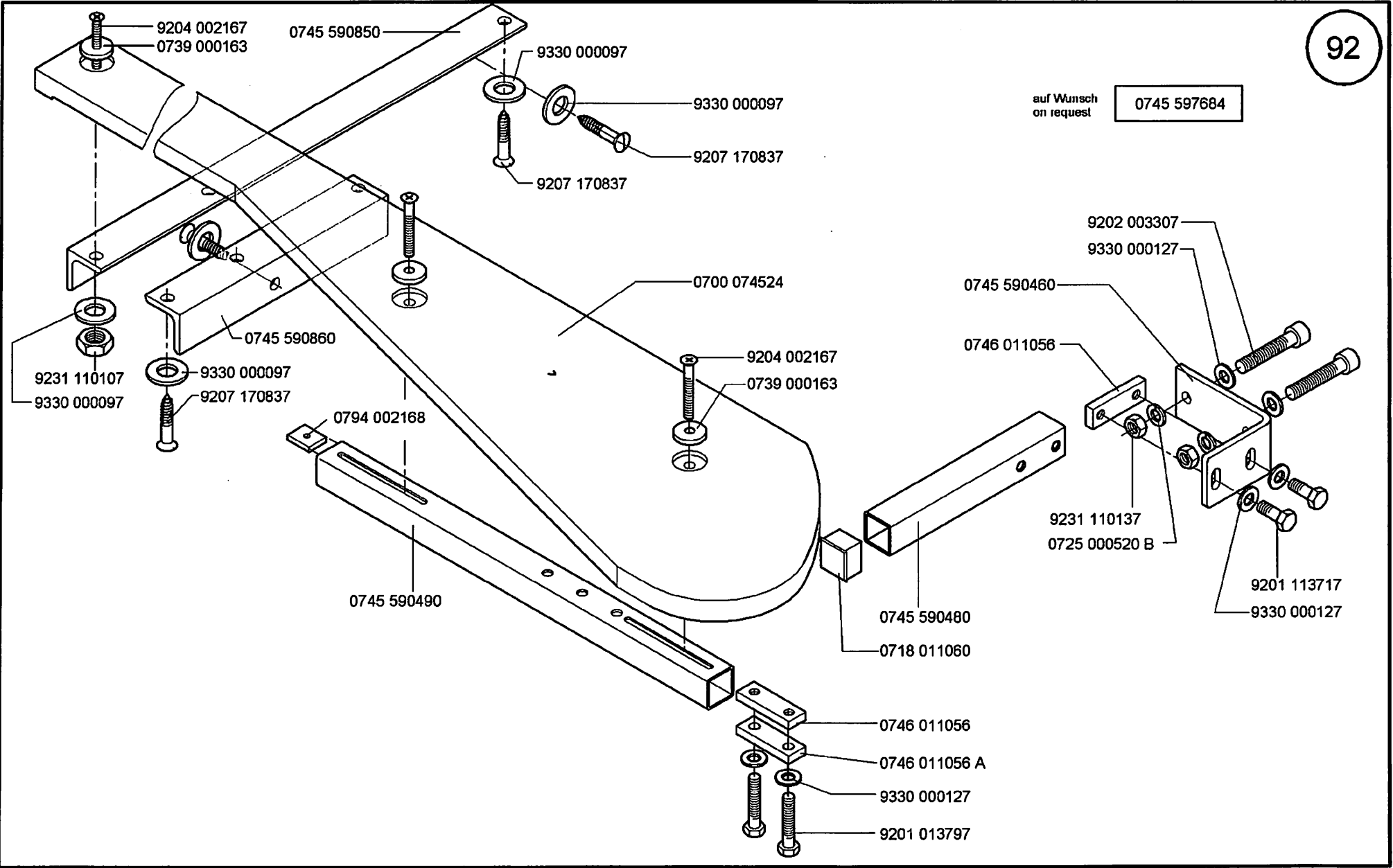


0745 597974

Erweiterungssatz 8 Laser /Add-on kit 8 laser

auf Wunsch
on request





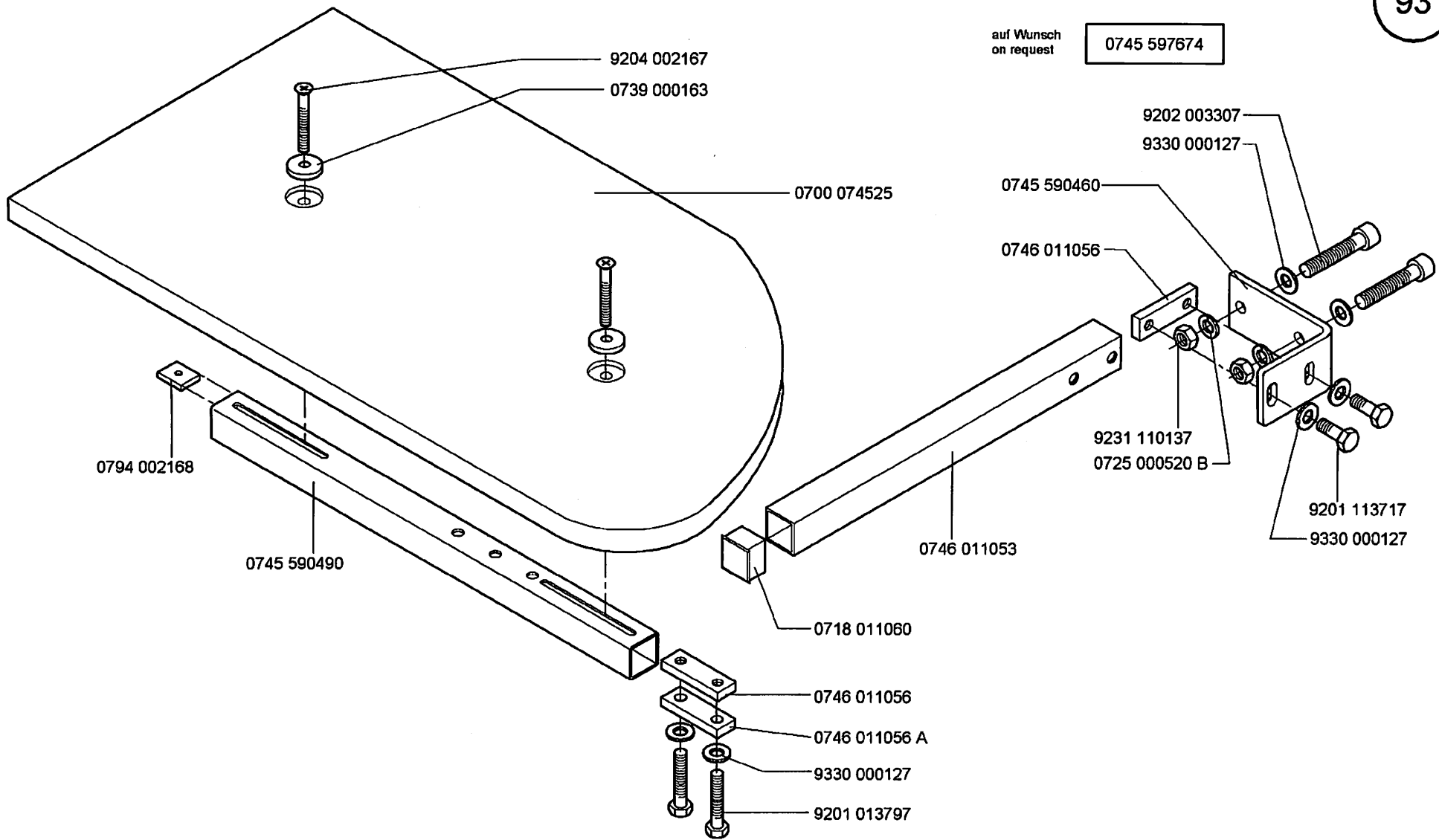
auf Wunsch
on request

0745 597684

Scale 50 %

Cl. 745-34-2

Ausgabe/Edition 05.2008



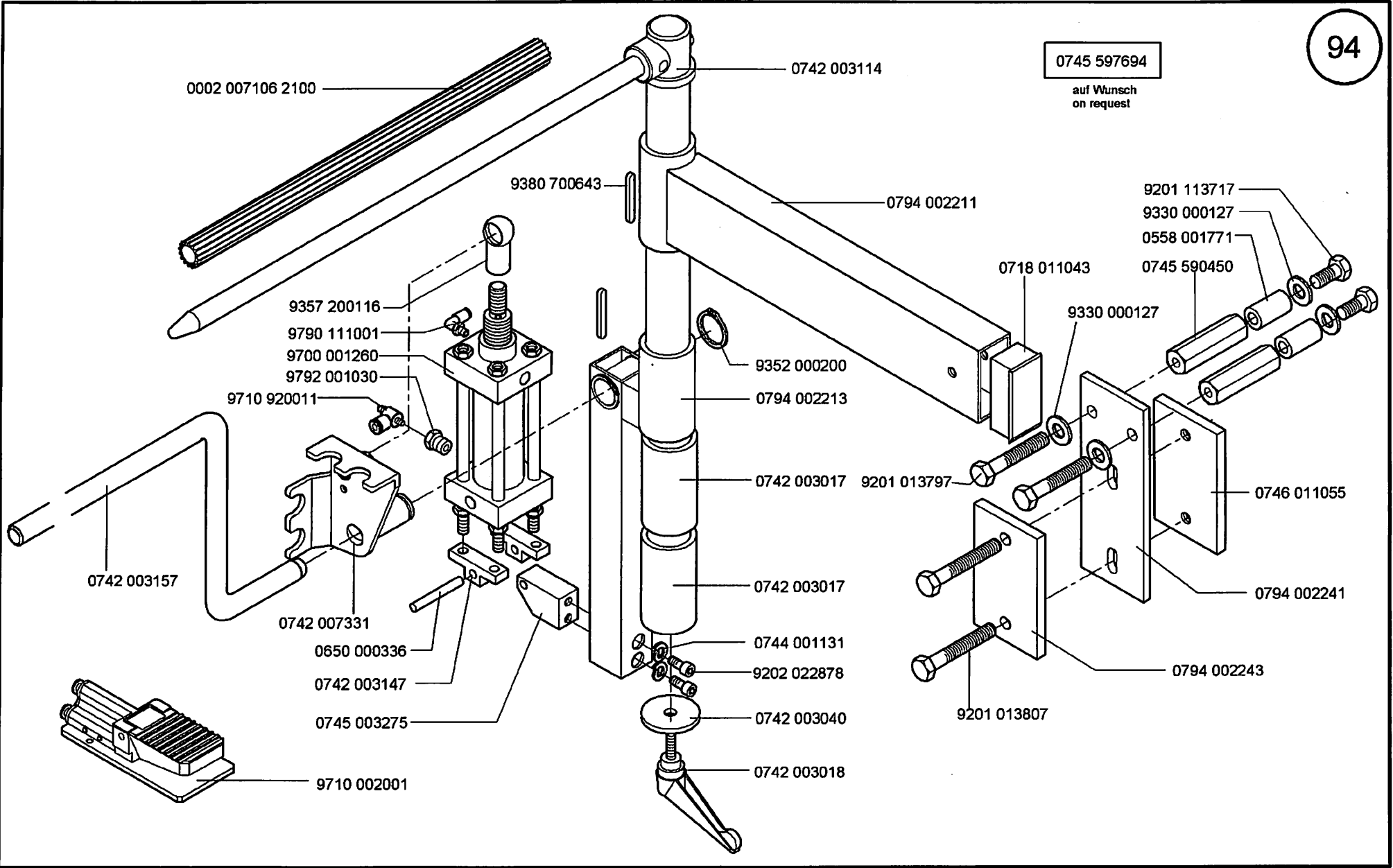
Scale 50 %

CI. 745-34-2

Ausgabe/Edition 05.2008

0745 597694

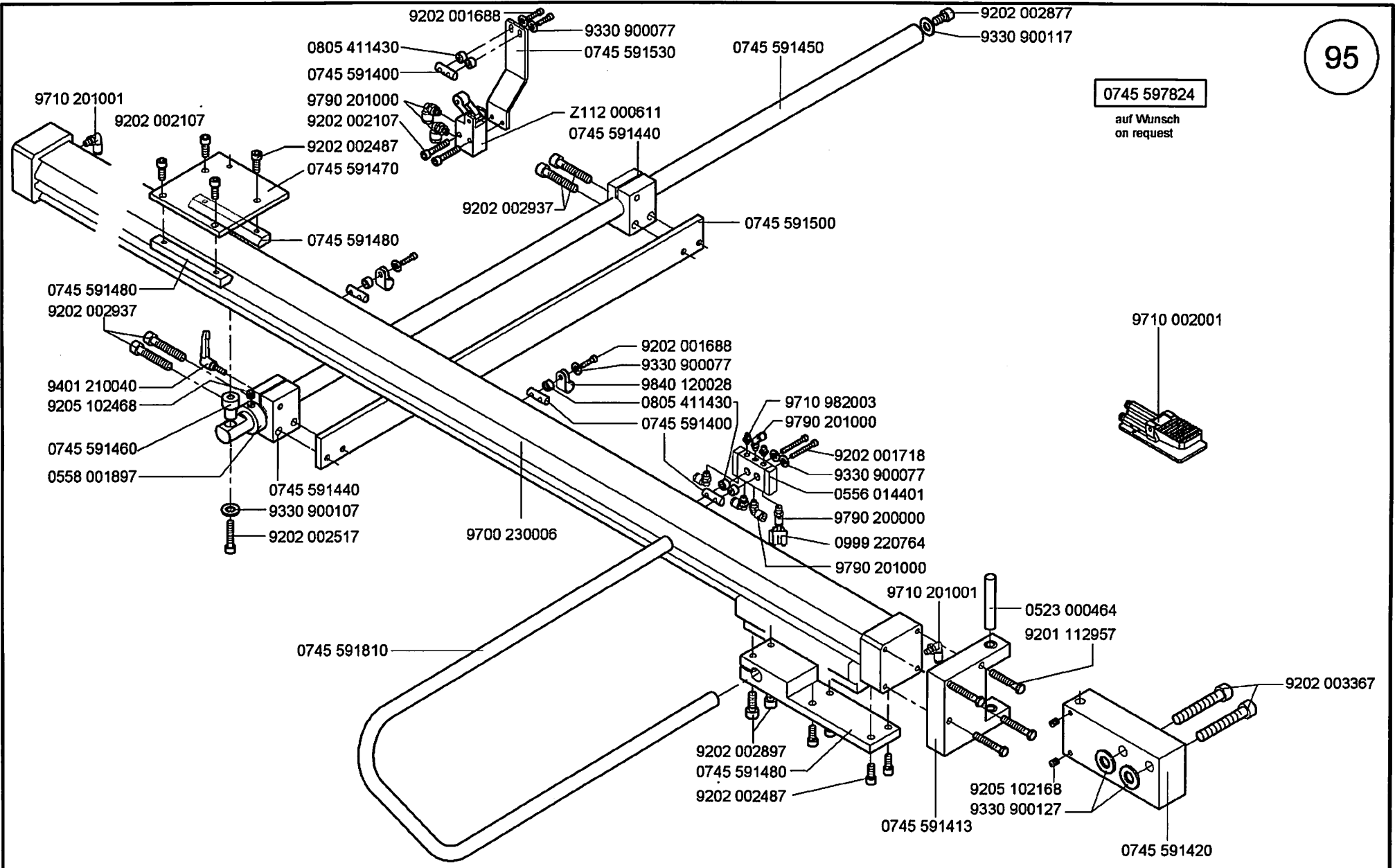
auf Wunsch
on request



Scale 30 %

Cl. 745-34-2

Ausgabe/Edition 05.2008



0745 597824
auf Wunsch
on request

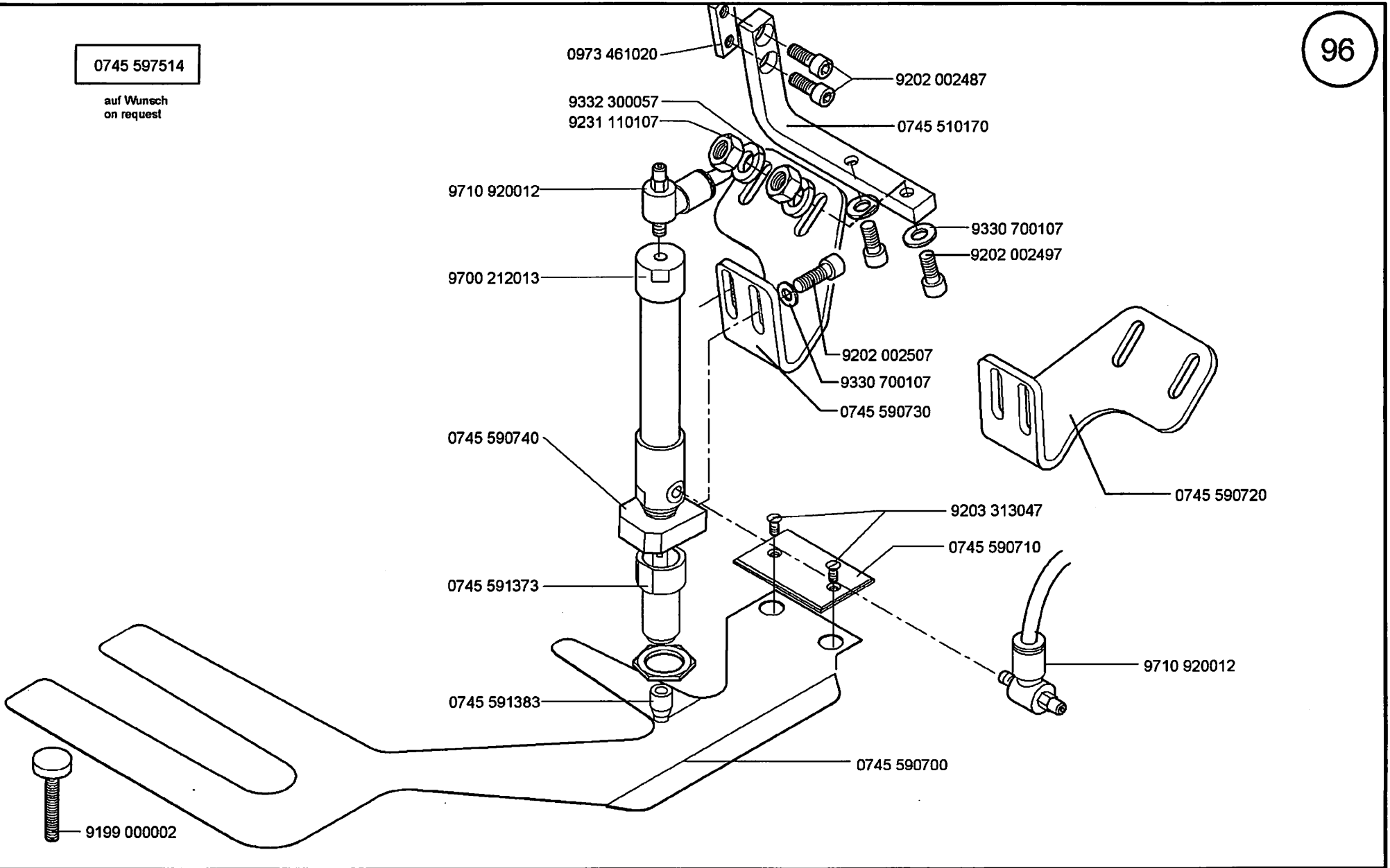
Scale 50 %

Cl. 745-34-2

Ausgabe/Edition 05.2008

0745 597514

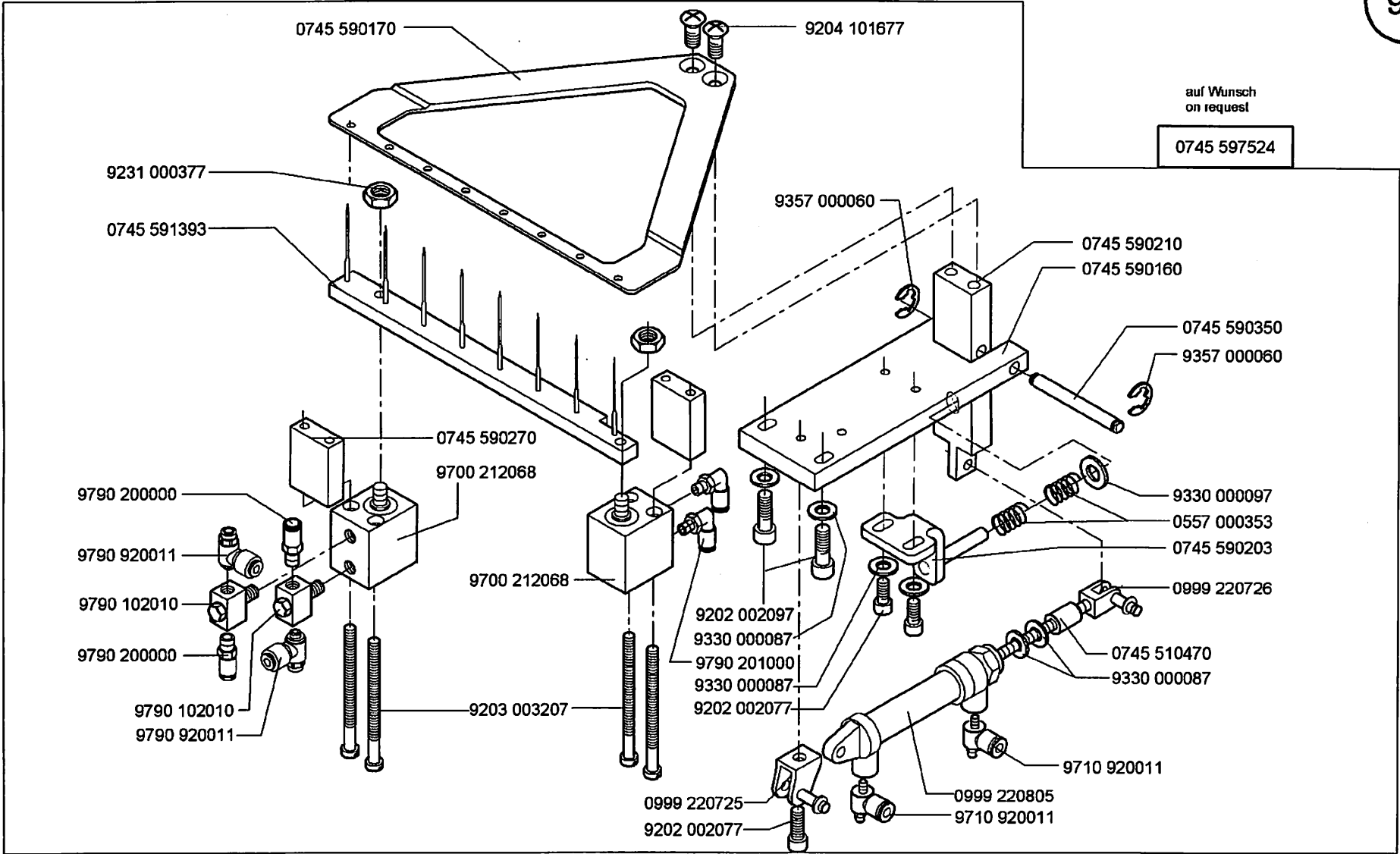
auf Wunsch
on request



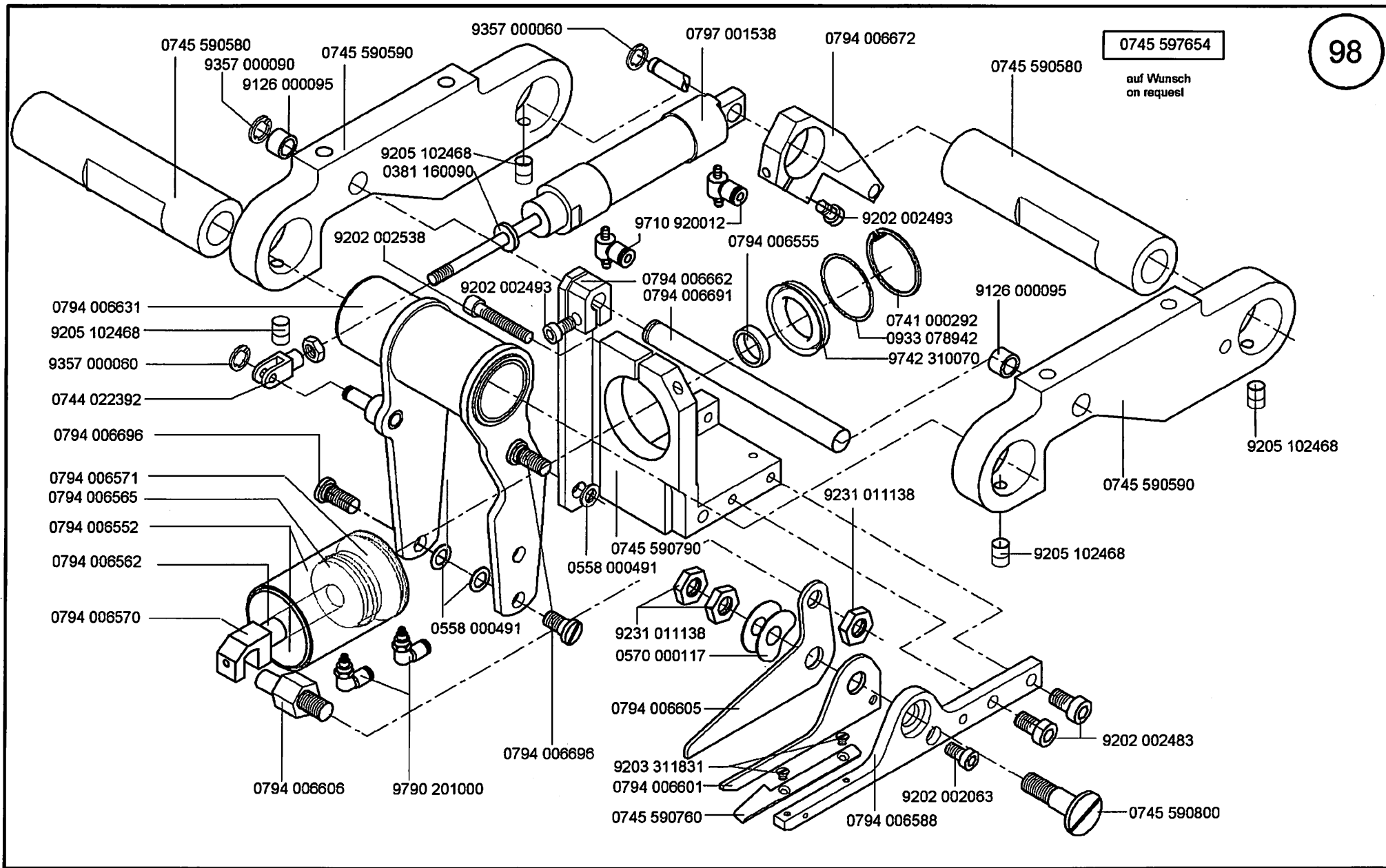
Scale 50 %

CL. 745-34-2

Ausgabe/Edition 05.2008



auf Wunsch
on request
0745 597524



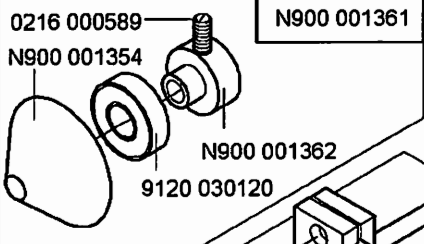
Scale 50 %

Cl. 745-34-2

Ausgabe/Edition 05.2008

0745 597654

auf Wunsch
on request



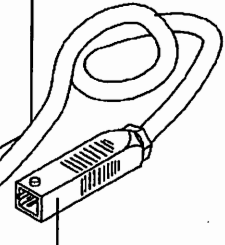
0745 590810

Z129 000005

9202 002377

9202 002377

9202 022878



N900 001351

N900 001354

9120 030120
9129 020180
0380 000104

0794 006813

9202 022878

9202 022878

9202 022878

0745 590830

0745 410010

0566 001382
N900 001352
0216 000566
0944 001431

Z129 000035

0794 006805

0745 401230

0745 590823

9202 002507

0745 590470

9231 110137

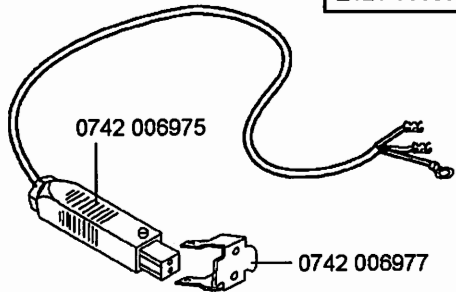
9202 002063

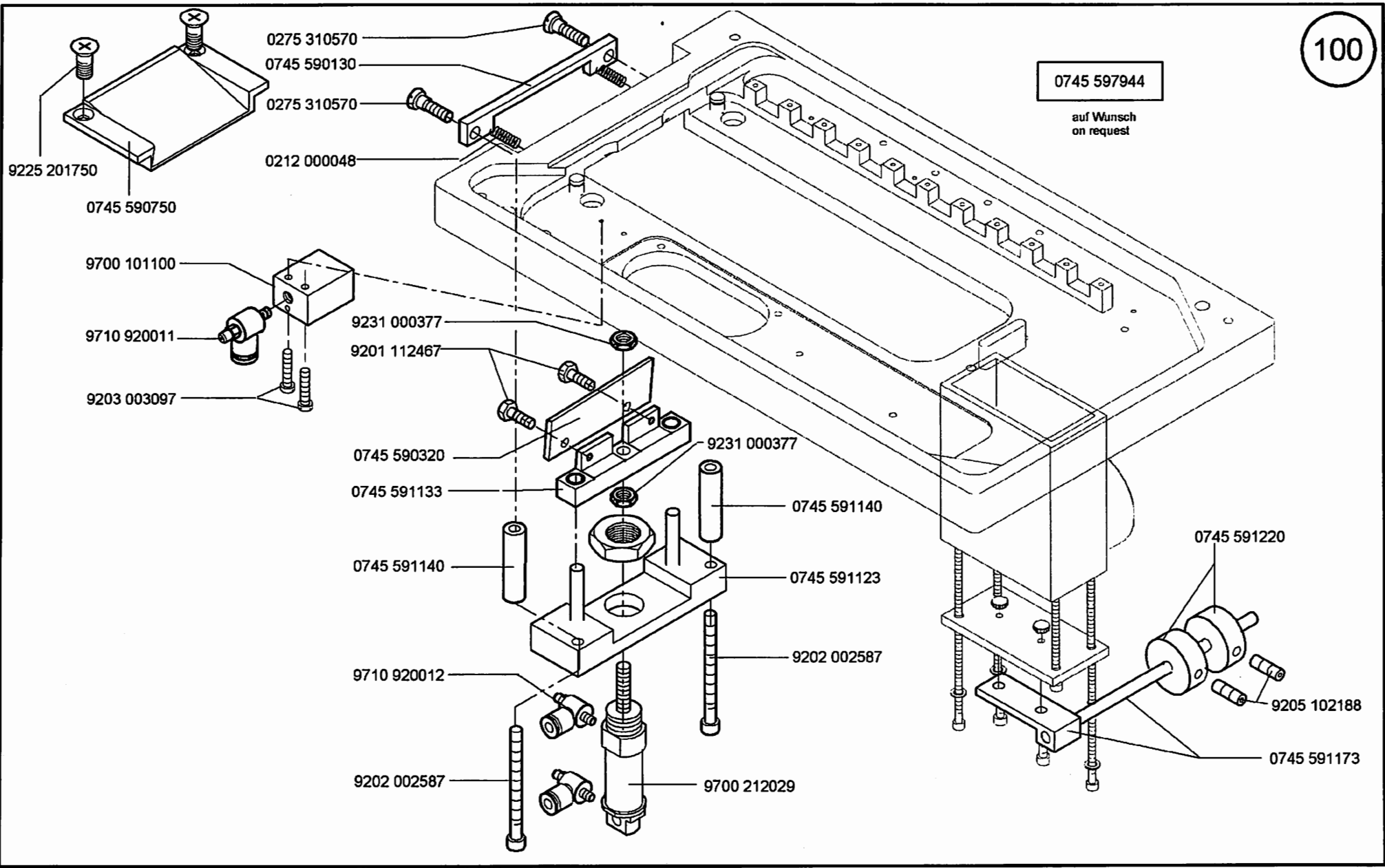
0794 006871

9710 063000

0742 006975

0742 006977

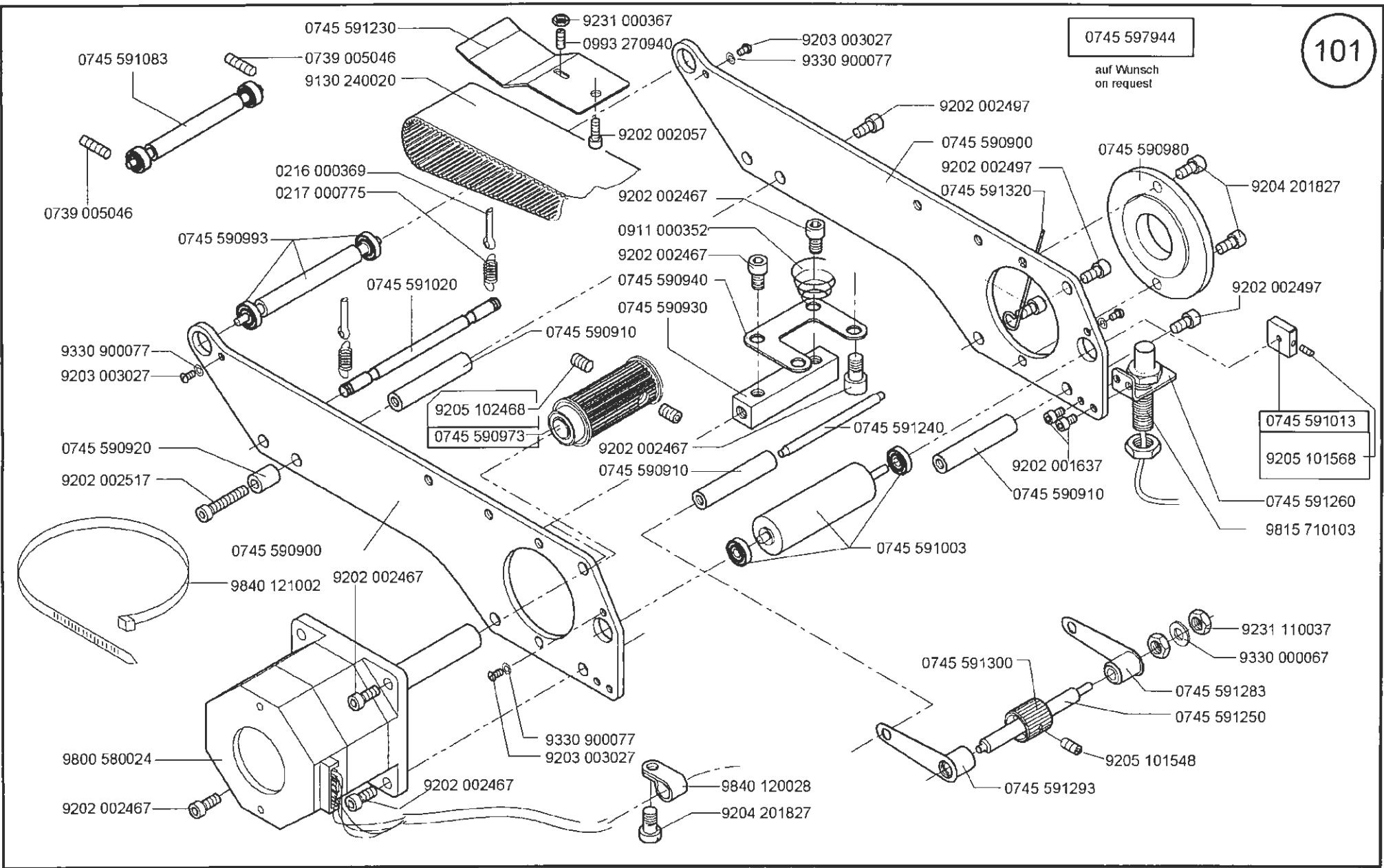




Scale 50 %

Cl. 745-34-2

Ausgabe/Edition 05.2008

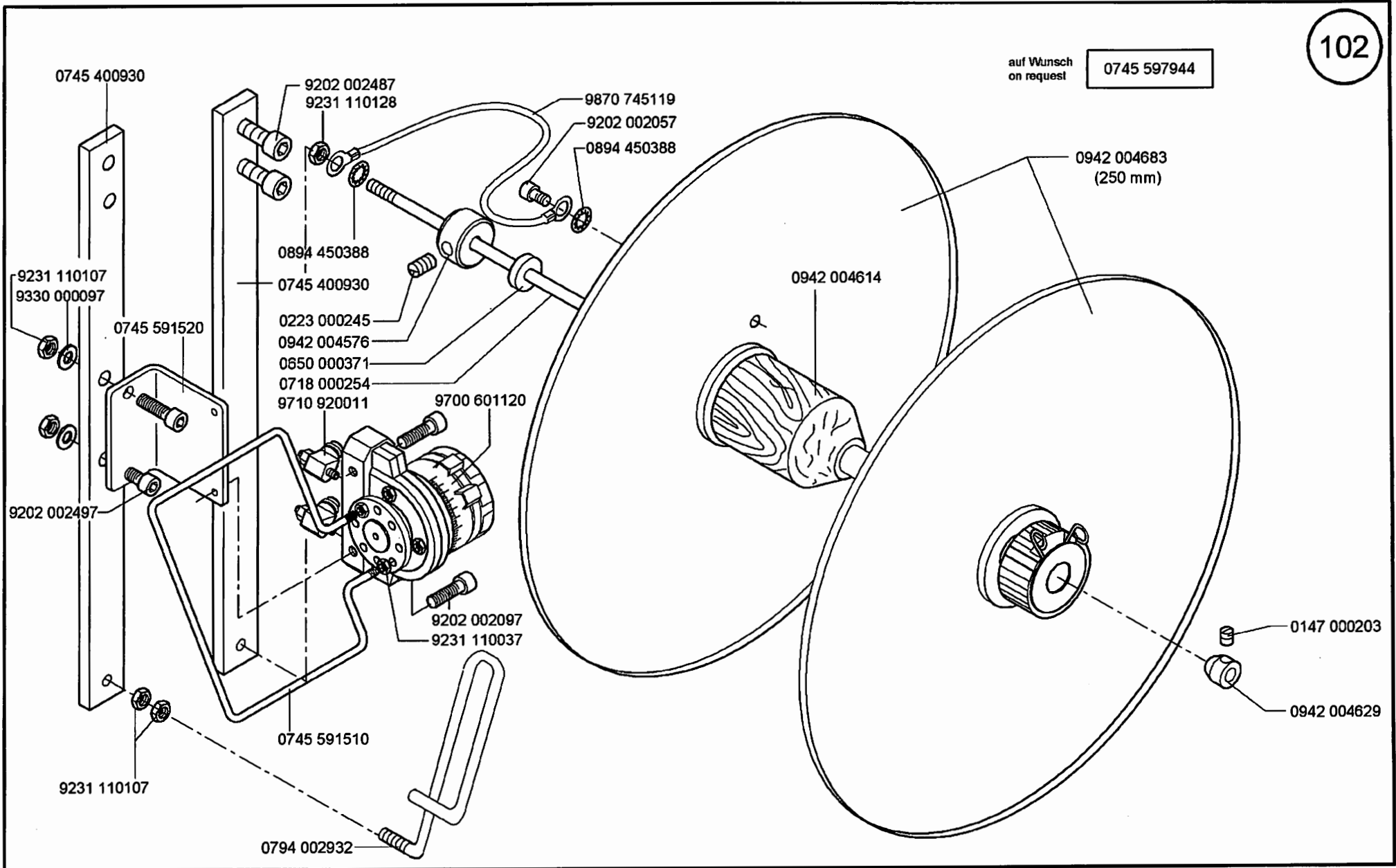


Scale 50 %

Cl. 745-34-2

Ausgabe/Edition 05.2008

auf Wunsch
on request 0745 597944



Scale 50 %

Cl. 745-34-2

Ausgabe/Edition 05.2008

auf Wunsch
on request

0745 597964

9800 810004

9731 006004
9330 000107
9206 200087

9205 103197
(2x) 9231 110147

9790 200000

9840 120099

9710 050004

9732 101080

0722 000727

0745 591570

9202 003723 (4x)

9330 000137 (2x)

0722 000727

9732 101080

9202 002887 (4x)

9330 900117 (4x)

9330 000137 (2x)

9234 000117 (4x)

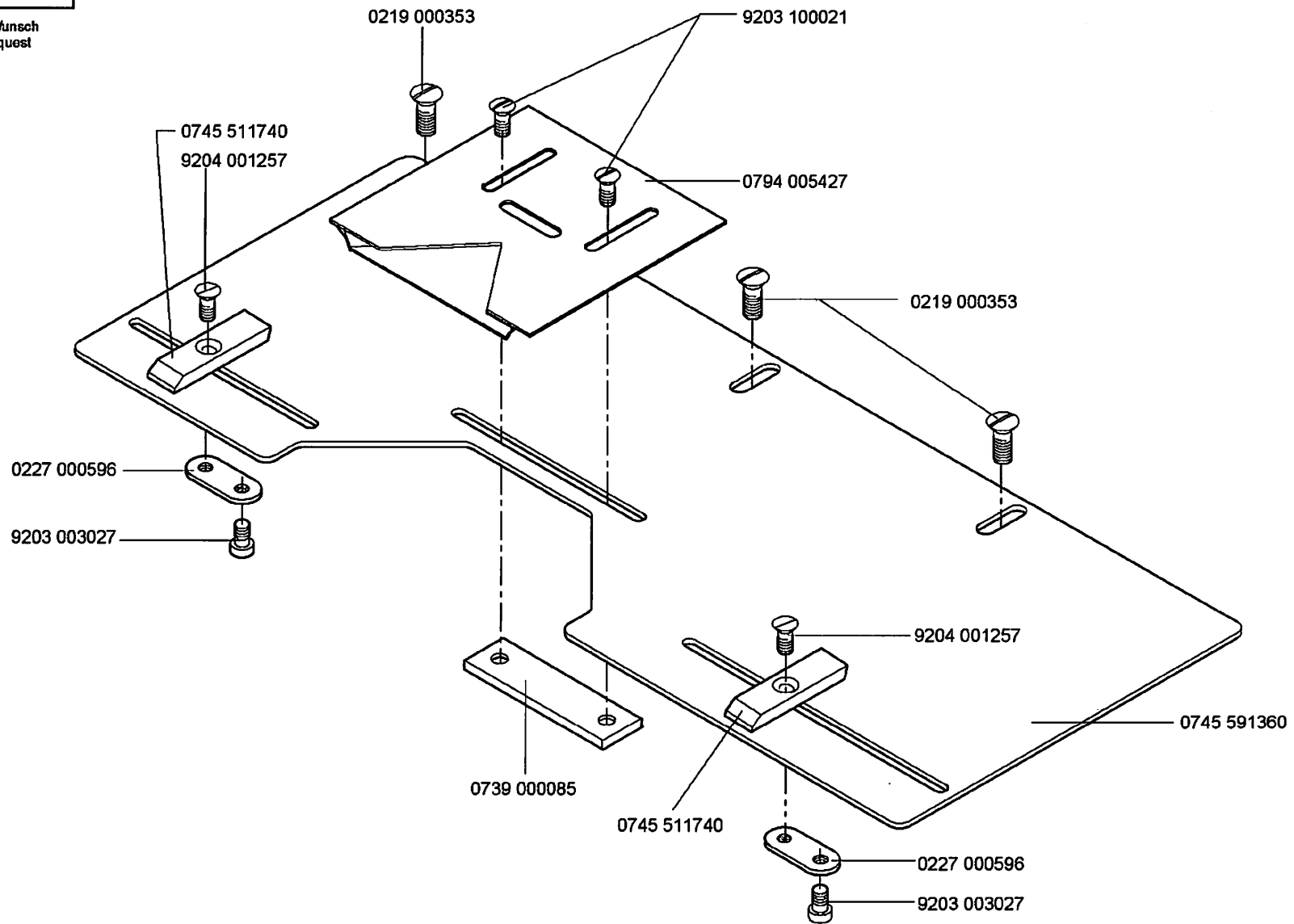
Scale 50 %

Cl. 745-34-2

Ausgabe/Edition 05.2008

0745 597614

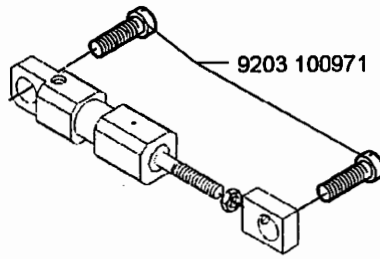
auf Wunsch
on request



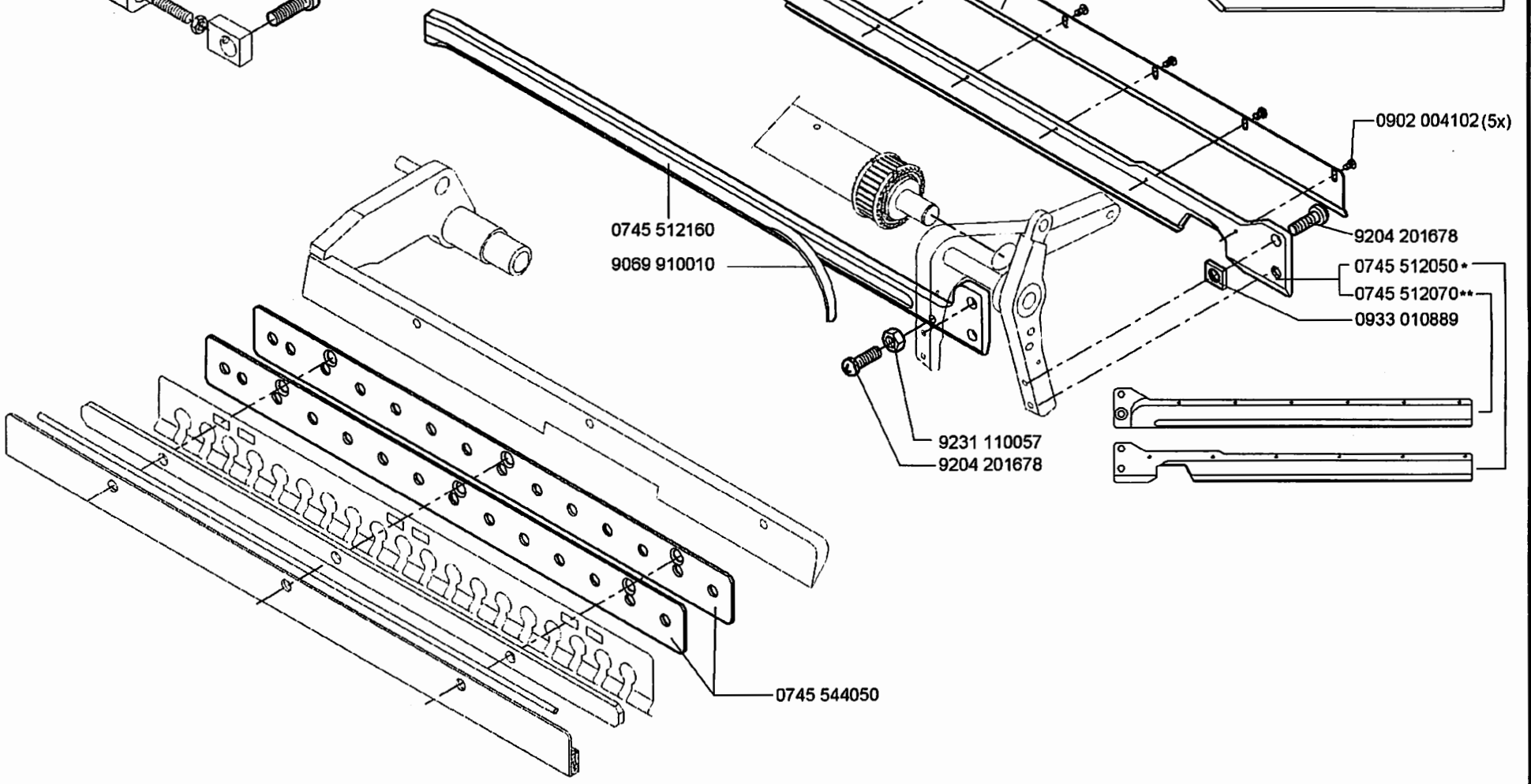
Scale 50 %

Cl. 745-34-2

Ausgabe/Edition 05.2008



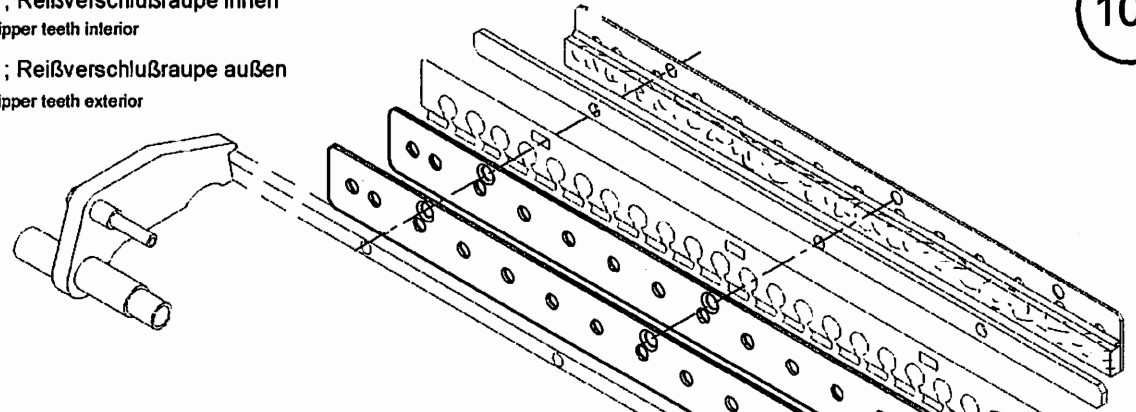
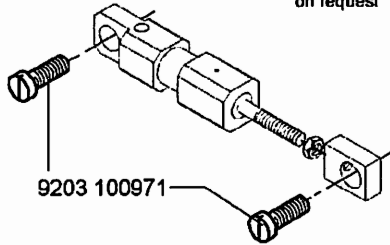
- 0745 597764 * Rechts ; Reißverschlußraupe innen
Reight ; zipper teeth interior
 - 0745 597784 ** Rechts ; Reißverschlußraupe außen
Reight ; zipper teeth exterior
- auf Wunsch
on request



auf Wunsch
on request

0745 597774 * Links ; Reißverschlußbraupe innen
Left ; zipper teeth interior

0745 597794 ** Links ; Reißverschlußbraupe außen
Left ; zipper teeth exterior



0745 544050

0745 512170

9069 910010

9204 201678

9231 110057

9231 110017
9203 001837

0902 004102 (5x)

0933 010889

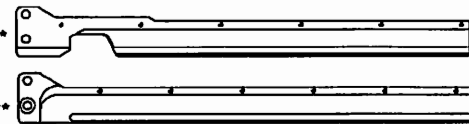
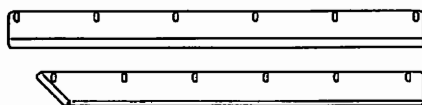
0745 512060 *

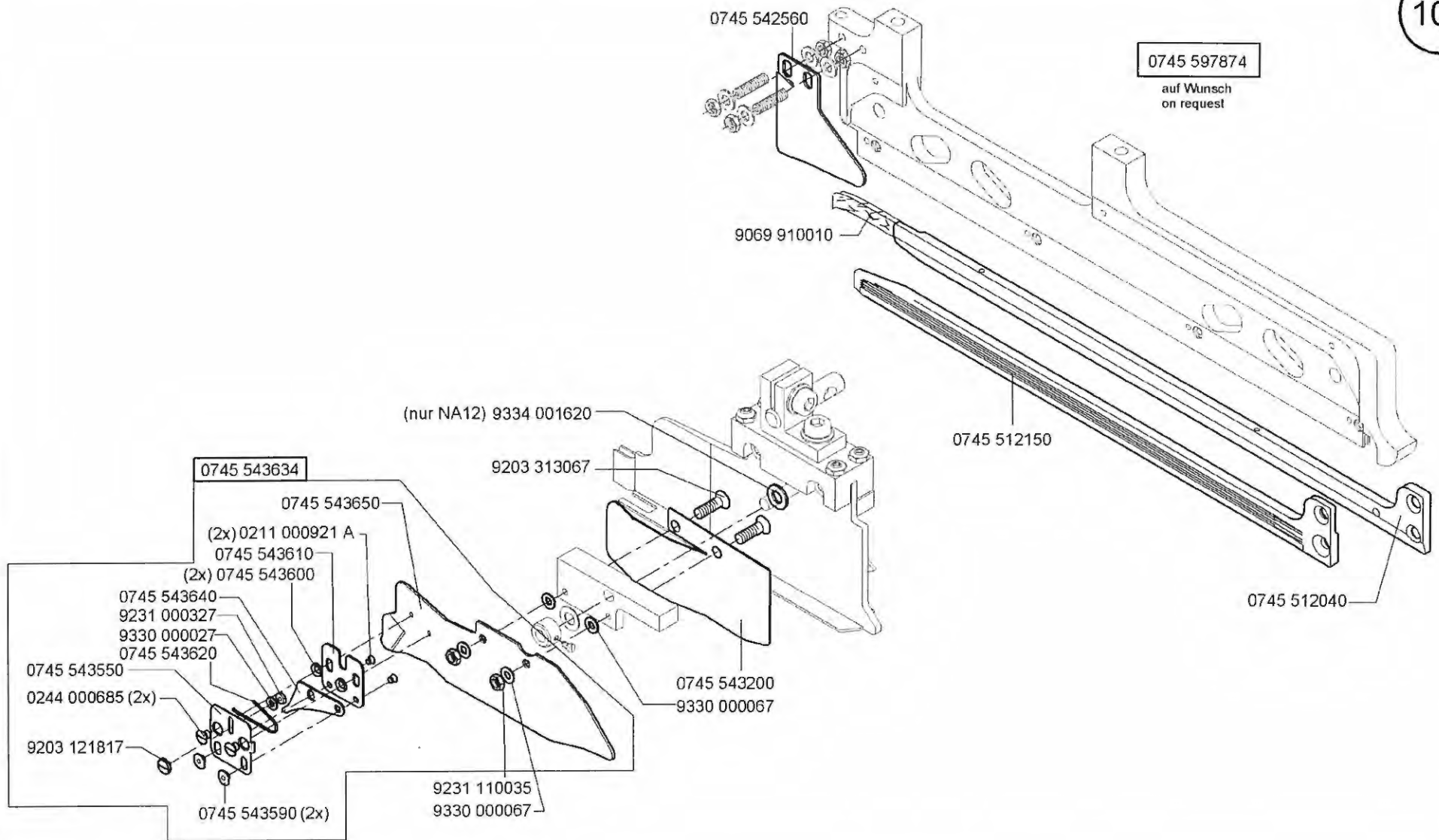
0745 512080 **

9204 201678

0745 512090 *

0745 512110 **

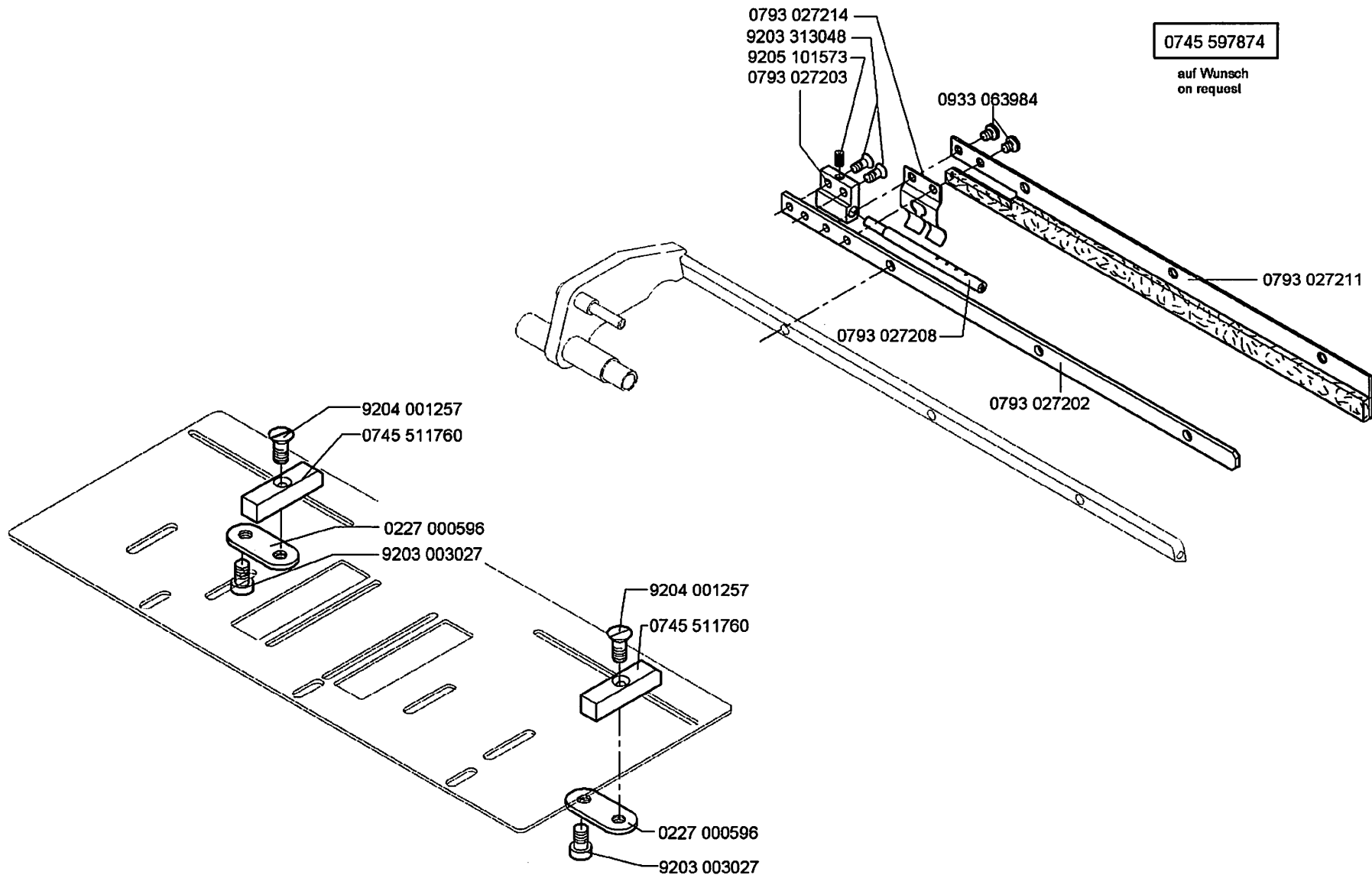




Scale 50 %

Cl. 745-34-2

Ausgabe/Edition 05.2008



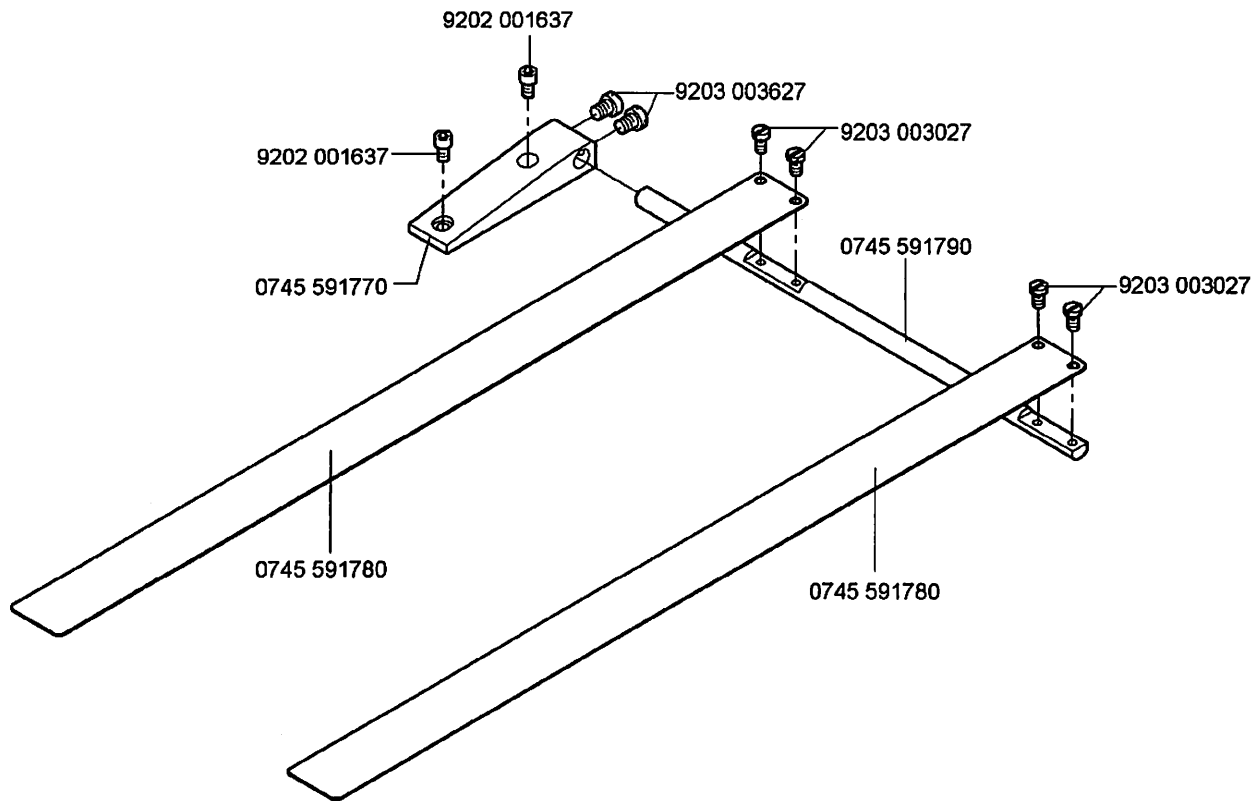
Scale 50 %

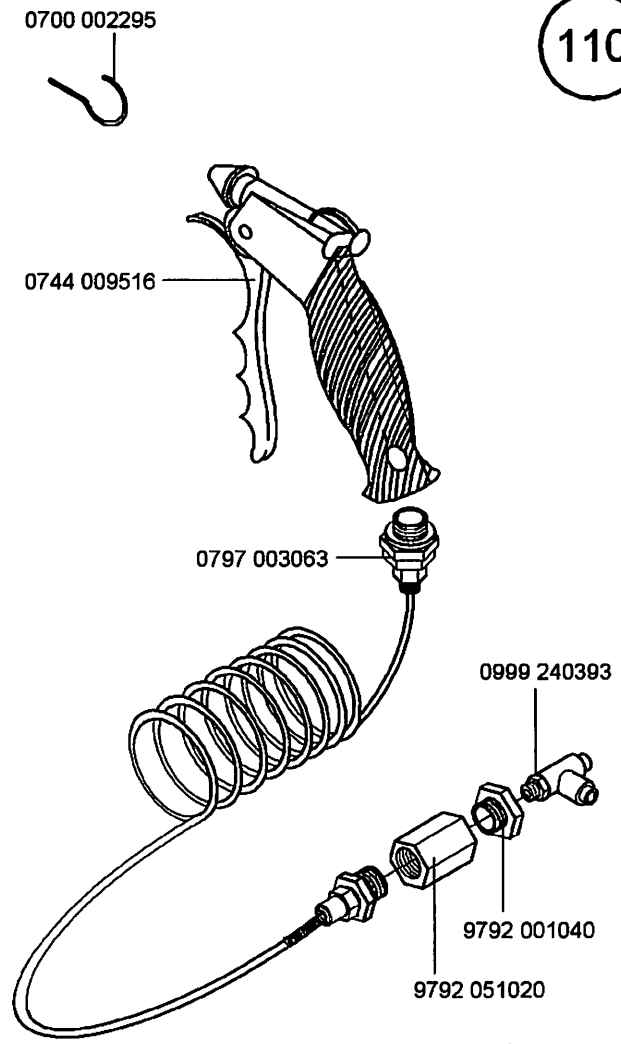
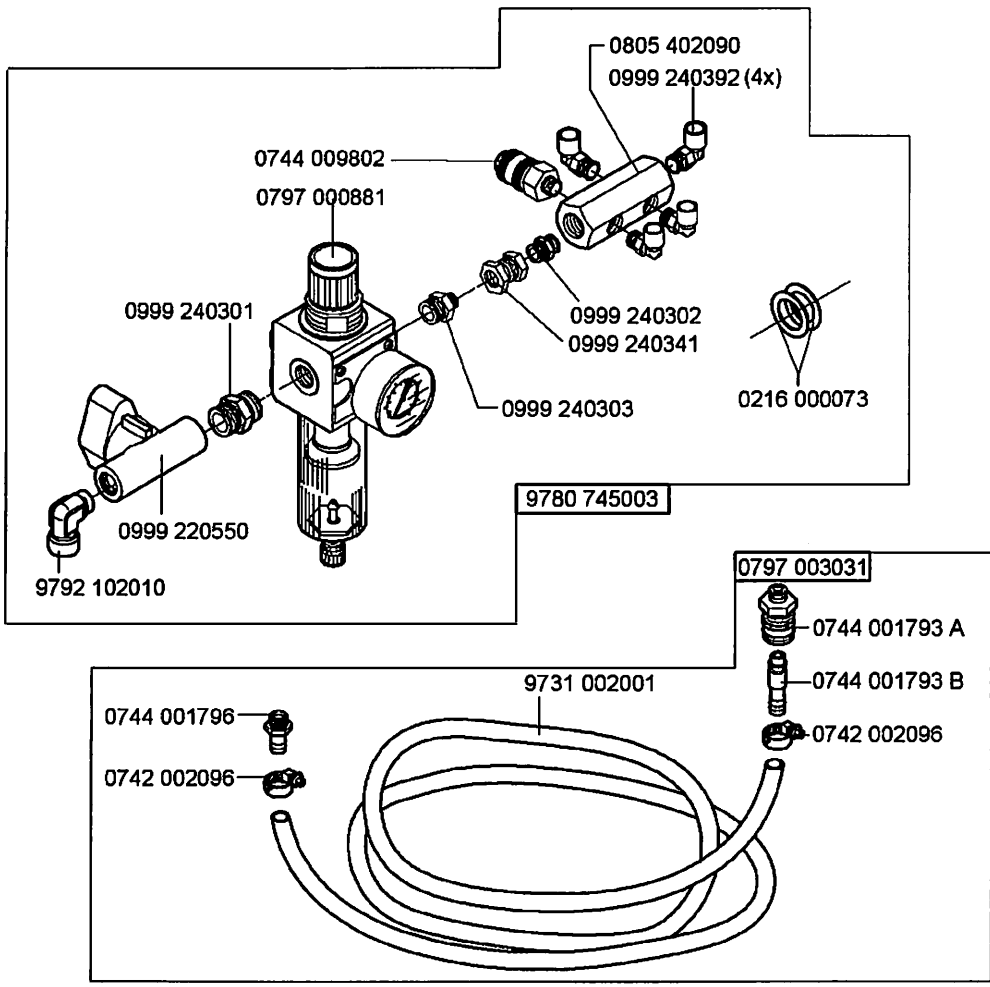
CI. 745-34-2

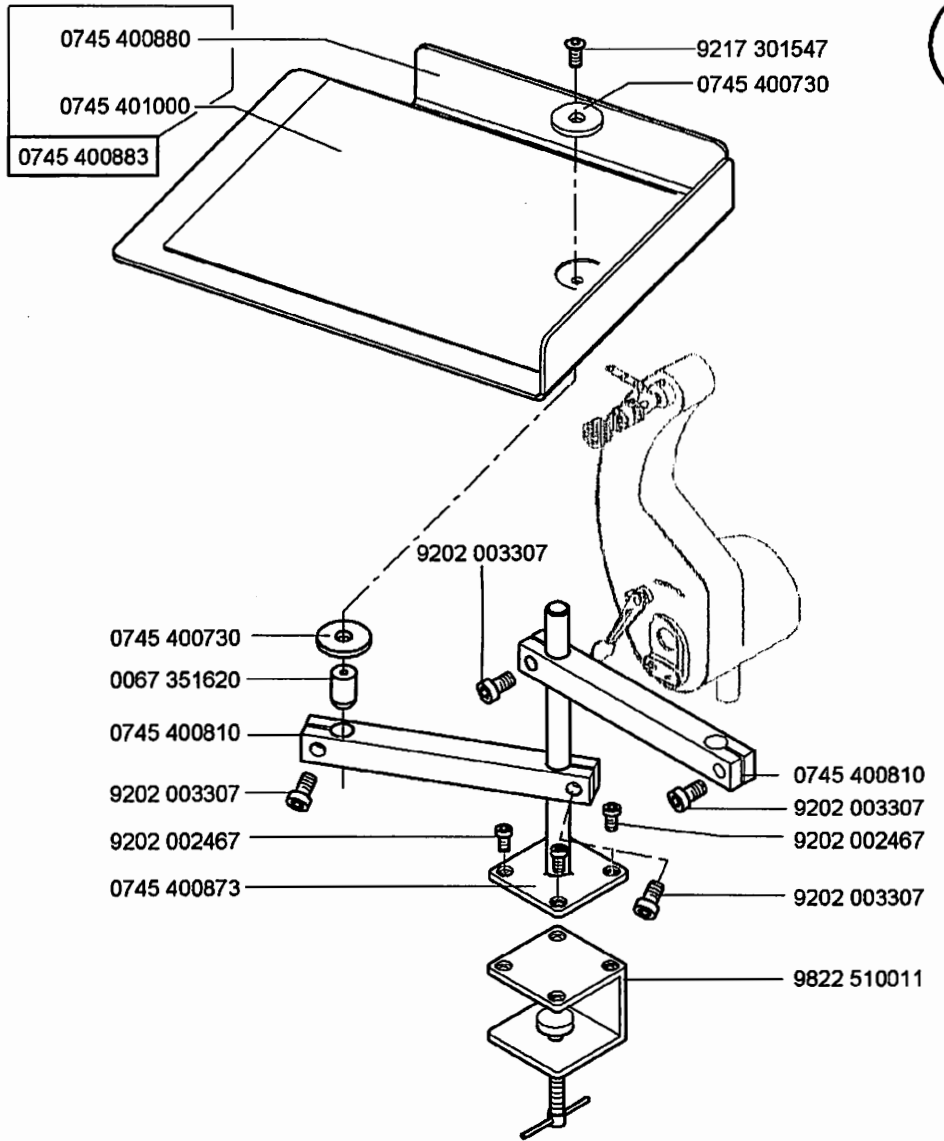
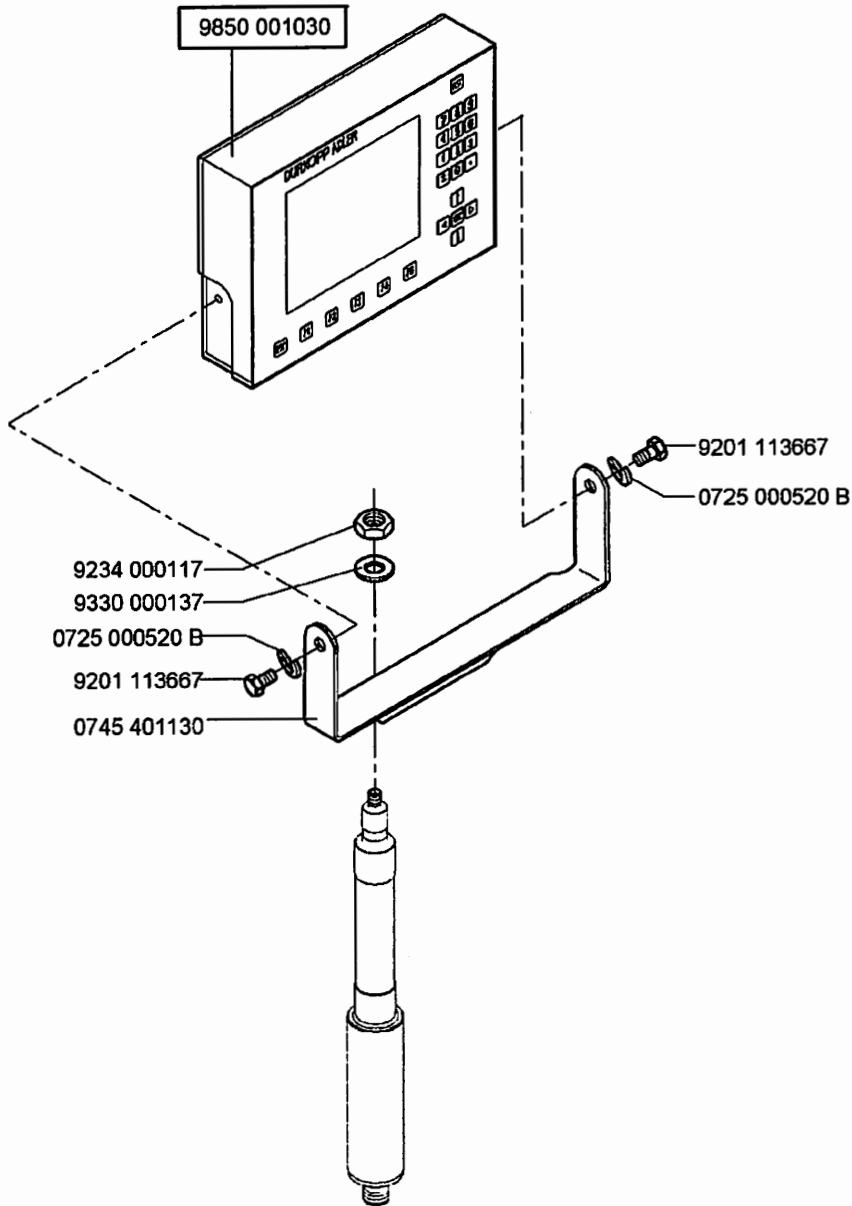
Ausgabe/Edition 05.2008

0745 597894

auf Wunsch
on request



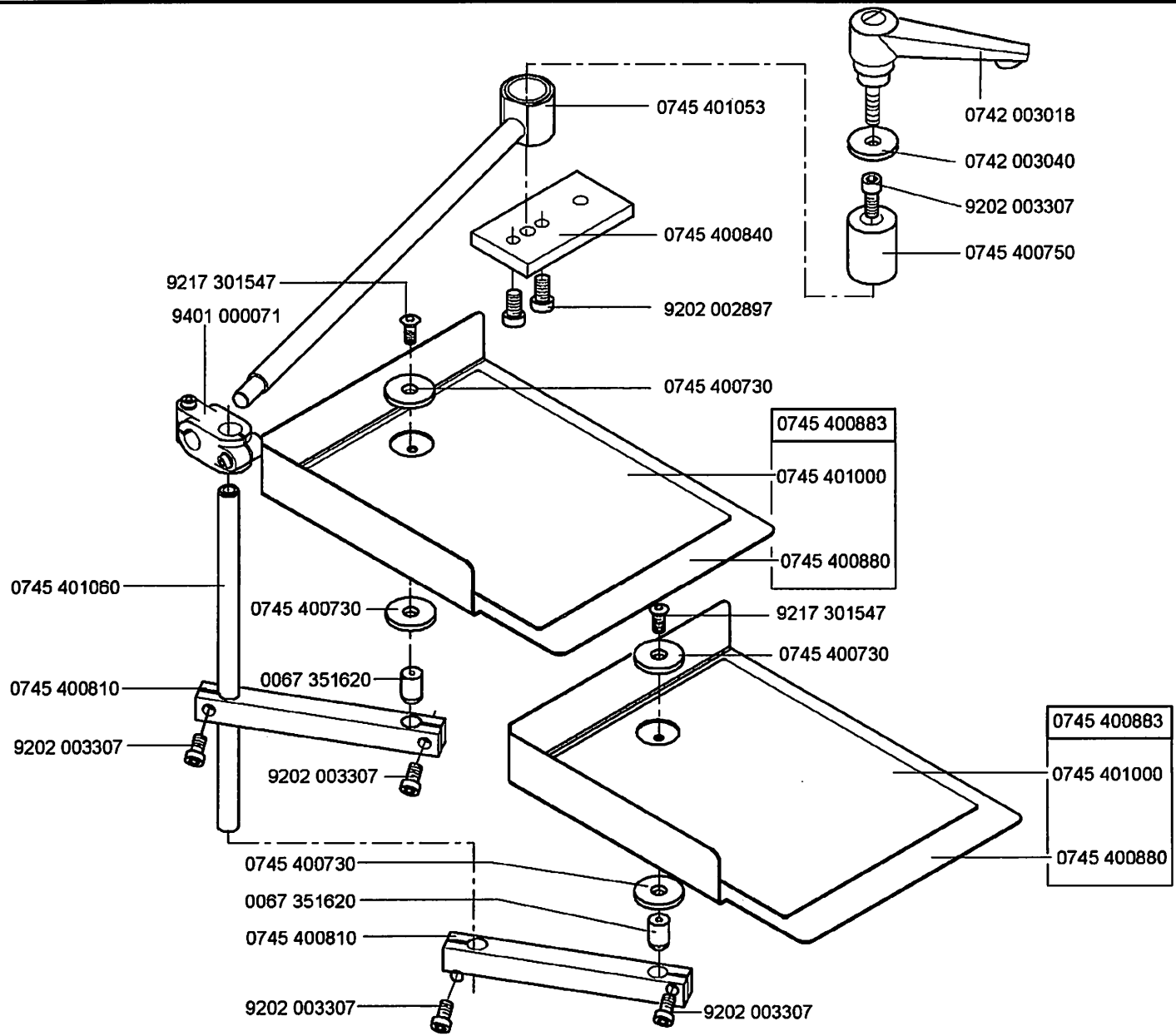




Scale 50 %

Cl. 745-34-2

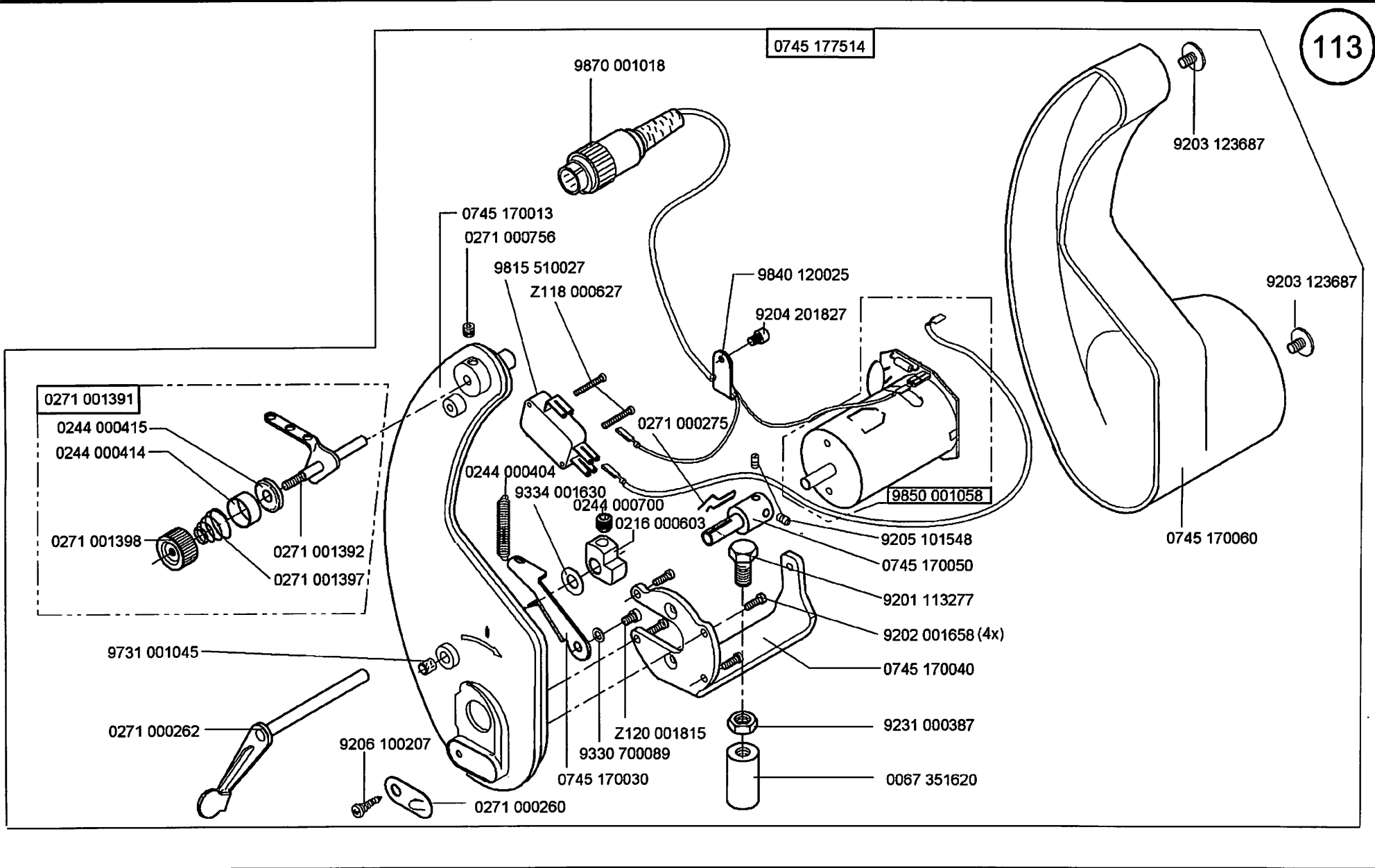
Ausgabe/Edition 05.2008



Scale 50 %

Cl. 745-34-2

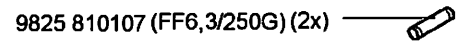
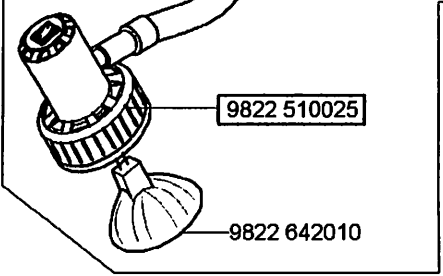
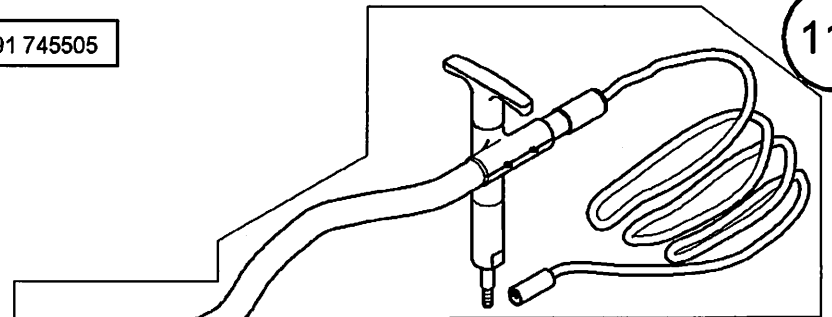
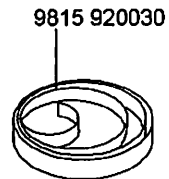
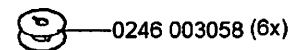
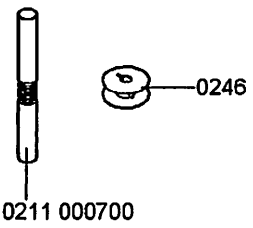
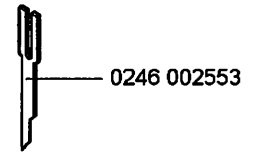
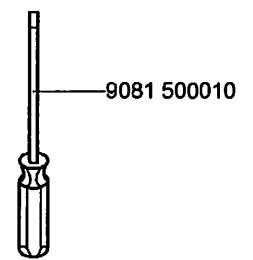
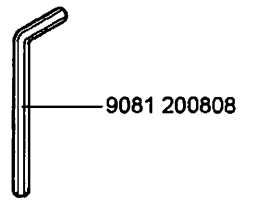
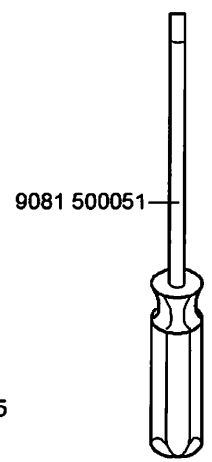
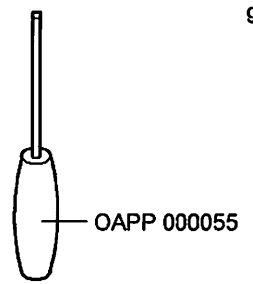
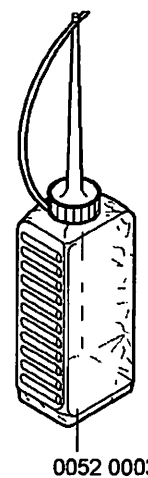
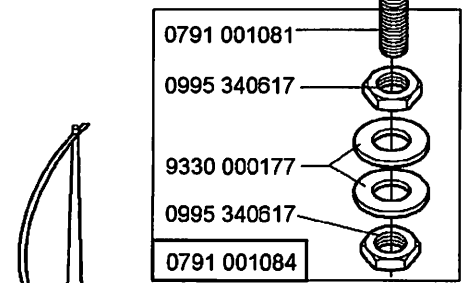
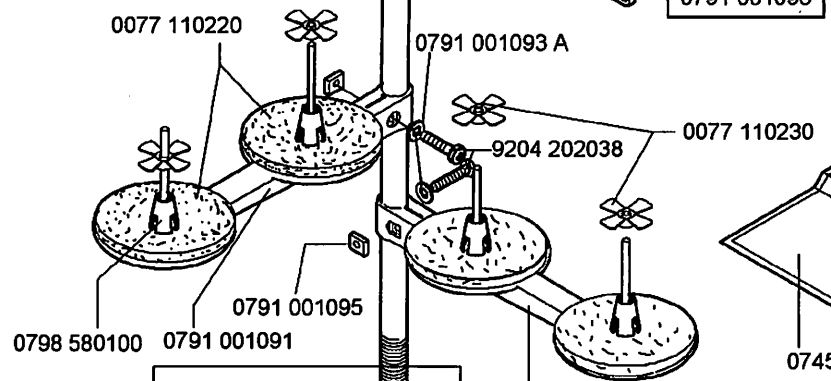
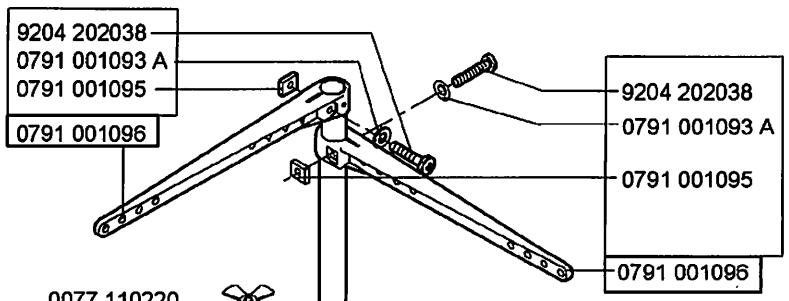
Ausgabe/Edition 05.2008



Scale 50 %

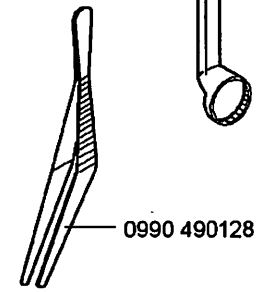
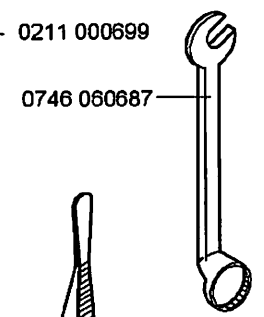
Cl. 745-34-2

Ausgabe/Edition 05.2008



auf Wunsch
on request

9850 745140 GP01
(mit 745 -34-2 Software)
(with 745-34-2 software)



Teile-Nr./Part-No.	Tafel/Table	Teile-Nr./Part-No.	Tafel/Table	Teile-Nr./Part-No.	Tafel/Table	Teile-Nr./Part-No.	Tafel/Table
0002	005889 0700	01		0211	000699	114	
0002	007106 2100	94		0211	000700	114	
0002	008323 5600	65, 66		0211	000806	16	
0002	008930 0060	01		0211	000921 A	107, 84	
0002	009022 7200	51, 52, 53, 54, 55, 59		0211	000936	10, 11	
0004	000079	04		0211	008547	86	
0052	000369	114		0211	010774	10, 11	
0067	100050	38		0211	050214	04	
0067	320150	84		0212	000016 B	01	
0067	351620	111, 112, 113		0212	000048	00	
0077	110220	114		0213	002038	43	
0077	110230	114		0216	000042	01	
0114	000202	04		0216	000046	16, 61	
0147	000203	01, 47, 102		0216	000068	03	
0204	000787	44		0216	000068 A	02, 10, 11	
0204	001038	03		0216	000068 a	03	
0211	000025	10, 11		0216	000073	110	
0211	000027	10, 11		0216	000103	33	
0211	000085	11		0216	000134	13	
0211	000256	13		0216	000369	101	
0211	000257	01		0216	000566	99	
0211	000299	01, 21		0216	000589	99	
0211	000305 B	01		0216	000603	113	
0211	000306 A	01		0216	000660	03	
0211	000307 B	01		0217	000775	101	
0211	000308 K	01		0219	000321	10, 11	
0211	000317 MT	01		0219	000353	104, 05, 16, 39, 59	
0211	000331	01		0219	002078	26	
0211	000352 A	01		0219	006367	33	
0211	000355	01		0220	004060	38	
0211	000397	02		0223	000245	102	
0211	000398	02		0223	000448	01	
0211	000407	01		0227	000596	104, 108, 06, 39, 46	
0211	000408	02		0240	000088	04	
0211	000412 A	02		0244	000404	113, 32	
0211	000549 A	13		0244	000414	113	
0211	000634	10, 11		0244	000415	113	
0211	000646 A	10, 11		0244	000677	10, 11	
				0244	000682	10, 11	
				0244	000684	10, 11	
				0244	000685	107, 10, 11, 84	
				0244	000686	10, 11	
				0244	000688	10, 11	
				0244	000690	10, 11	
				0244	000699	10, 11	
				0244	000700	10, 11, 38, 113	
				0244	000702	10, 11	
				0244	000771	10, 11	
				0244	000772	10	
				0244	000773	10, 11	
				0244	000784	10	
				0244	000791	16	
				0244	000795	16	
				0244	000796	16	
				0244	000808	16	
				0244	000831	10, 11, 15	
				0244	000836	10, 11, 15	
				0244	000968	10, 11	
				0244	000970	10, 11	
				0244	001023	10, 11	
				0244	001024	10, 11	
				0244	001026	10, 11	
				0244	001027	10, 11	
				0244	001029	10, 11	
				0244	001038	10, 11	
				0244	001086	10, 11, 15	
				0246	014619	36	
				0246	000051	02	
				0246	000097	02	
				0246	000159	02	
				0246	000167	02	
				0246	000169	02	
				0246	000174	02	
				0246	000176	02	
				0246	000218	02	
				0246	000344	54, 63, 64	
				0246	000348	50, 51, 52, 53, 55, 56 57, 63, 64	
				0246	000545	03	
				0246	000546	03	
				0246	000548	03	
				0246	000610	01	
				0246	000621	01	
				0246	000623	01	
				0246	000827	16	
				0246	000924	12	
				0246	000927	12	
				0246	000930	12	
				0246	000932	12	
				0246	000936	12	
				0246	000941	12	
				0246	000942	12	
				0246	000945	12	
				0246	000946	12	
				0246	000952	12	
				0246	000955	12	
				0246	000959	12	
				0246	000960	12	
				0246	002001	14	
				0246	002002	14	
				0246	002006	13	
				0246	002011	14	
				0246	002012	14	
				0246	002015	14	
				0246	002016	14	
				0246	002021	14	
				0246	002022	14	
				0246	002031	14	
				0246	002032	14	
				0246	002041	14	
				0246	002042	14	
				0246	002401	14	
				0246	002402	14	
				0246	002403	13	

Teile-Nr./Part-No.	Tafel/Table	Teile-Nr./Part-No.	Tafel/Table	Teile-Nr./Part-No.	Tafel/Table	Teile-Nr./Part-No.	Tafel/Table
0246 002405	14	0246 002768	14	0246 100513	06, 46	0246 490030	06
0246 002406	14	0246 002769	14	0246 120013	02	0246 490040	06
0246 002408	14	0246 002770	14	0246 127514	02	0246 490050	06
0246 002409	14	0246 003005	10	0246 140010	05	0246 497534	15
0246 002411	14	0246 003006	11	0246 230183	14	0264 000246	12
0246 002412	14	0246 003042	10, 11	0246 230193	14	0265 000173	50, 51, 52, 53, 54, 55
0246 002414	14	0246 003058	10, 11, 114	0246 230243	14		59, 60, 63, 64
0246 002415	14	0246 004069	32	0246 230253	14	0265 000887	10, 11
0246 002417	14	0246 004111	04	0246 230263	14	0265 005253	04
0246 002418	14	0246 100033	05	0246 230273	14	0265 008555	28, 44
0246 002421	14	0246 100043	05	0246 230303	14	0265 008566	03
0246 002422	14	0246 100070	05	0246 230313	14	0271 000054	01
0246 002423	14	0246 100080	03	0246 350010	08	0271 000169	56
0246 002424	14	0246 100090	03	0246 350020	09	0271 000238	04
0246 002425	14	0246 100103	03	0246 350030	09	0271 000260	113
0246 002426	14	0246 100120	05	0246 350040	09	0271 000262	113
0246 002429	14	0246 100130	05	0246 350050	08	0271 000275	113
0246 002430	14	0246 100150	01	0246 350060	09	0271 000298	38, 43
0246 002502 A	01	0246 100163	03	0246 350070	09	0271 000474	10, 11
0246 002533	02	0246 100168	03	0246 350080	09	0271 000756	113, 38, 42
0246 002553	03, 114	0246 100190	01	0246 350090	09	0271 001391	113
0246 002566	32, 51, 52, 53, 54, 55 58, 59, 61	0246 100203	05	0246 350100	09	0271 001392	113
		0246 100213	04	0246 350110	09	0271 001397	04, 113
0246 002576	32	0246 100240	05	0246 350120	09	0271 001398	113
0246 002706	13	0246 100270	32, 37	0246 350130	09	0271 001415	16
0246 002751	13	0246 100283	01	0246 350140	09	0271 001764	28, 35
0246 002752	13	0246 100290	32, 37	0246 350170	09	0271 150100	01
0246 002754	13	0246 100304	05	0246 350180	09	0271 150104	01
0246 002756	14	0246 100310	06	0246 350190	09	0272 070019	01
0246 002757	14	0246 100320	06	0246 350200	09	0273 000163	03
0246 002758	14	0246 100353	03	0246 350210	09	0273 000324	23
0246 002759	14	0246 100363	03	0246 350220	09	0275 310570	00
0246 002760	14	0246 100430	05	0246 350230	09	0275 310794	03
0246 002762	14	0246 100450	01	0246 437534	08	0291 000960	43
0246 002764	13	0246 100460	06	0246 437544	01	0291 002367	38
0246 002765	13	0246 100470	05	0246 437574	12	0367 160333	25
0246 002766	13	0246 100480	06	0246 437614	05	0367 310820	39
0246 002767	14	0246 100490	06, 46	0246 490024	17	0367 310830	39

Teile-Nr./Part-No.	Tafel/Table	Teile-Nr./Part-No.	Tafel/Table	Teile-Nr./Part-No.	Tafel/Table	Teile-Nr./Part-No.	Tafel/Table
0367	310850	39		0491	000961	04	
0380	000077	02		0491	012042	10, 11	
0380	000086	02		0523	000464	95	
0380	000093	02		0531	000732	43	
0380	000094	02		0551	003254	69	
0380	000095	02		0556	000669	03	
0380	000096	02		0556	000895	43	
0380	000097	02		0556	000898	38, 43	
0380	000101	02		0556	001075	88	
0380	000102	02		0556	001599	10, 11	
0380	000103	02		0556	003087	16	
0380	000104	02, 99		0556	003088	16	
0380	000105	02		0556	014401	95	
0380	000106	02		0557	000353	97	
0380	000108	02		0557	000762	49	
0380	000110	02		0558	000215	69, 70	
0380	000112	02		0558	000491	98	
0380	000117	02		0558	000790	69, 72	
0380	000119	02		0558	000815	69	
0380	000120	02		0558	001146	59	
0380	000121	02		0558	001771	94	
0380	000122	02		0558	001897	95	
0380	000241	05		0566	001382	99	
0380	000793	13		0568	310100	38	
0381	100150	19		0569	003612	32, 37	
0381	110070	05		0569	007010	59	
0381	110200	05		0570	000055	23	
0381	120120	02		0570	000117	98	
0381	120130	02		0570	000563	39	
0381	160090	89, 98		0570	001252	10, 11	
0396	160330	76, 78, 80, 82		0570	001847	40, 41	
0396	170080	28, 31, 36		0570	010373	50, 51, 52, 53, 54, 55	
0420	000013	01				62, 67	
0420	000246	32, 37		0576	001146	42	
0420	000324	12, 58, 61		0578	001493	23	
0420	000368	49		0578	004828	32	
0422	000297	01		0579	490080	29, 30, 35, 90	
0491	000939	19		0580	490194	23	
				0620	760092	16	
				0650	000072	15	
				0650	000336	94	
				0650	000371	102	
				0667	110080	04	
				0667	110380	04	
				0667	115353	04	
				0699	979265	38, 48, 50, 51, 52, 53	
						54, 55, 62, 67	
				0700	000043	18	
				0700	000044	18	
				0700	000045	18	
				0700	000050	18	
				0700	002295	110	
				0700	074524	92	
				0700	074525	93	
				0700	074526	18	
				0702	000214	68, 71, 73, 74	
				0718	000099	32	
				0718	000254	102	
				0718	011043	94	
				0718	011060	92, 93	
				0718	015236	43	
				0719	000124	87	
				0722	000727	103	
				0725	000520 B	111, 92, 93	
				0739	000085	104	
				0739	000163	92, 93	
				0739	000347	16	
				0739	001171 A	86	
				0739	005010	23, 56, 57, 61, 63, 64	
				0739	005046	101	
				0741	000292	98	
				0741	000481	18	
				0742	001475	88	
				0742	002096	110	
				0742	003017	94	
				0742	003018	112, 94	
				0742	003040	112, 94	
				0742	003114	94	
				0742	003147	94	
				0742	003157	94	
				0742	005027	20	
				0742	006975	99	
				0742	006977	99	
				0742	007331	94	
				0742	055716	05	
				0744	001017	87	
				0744	001115	16	
				0744	001131	87, 94	
				0744	001339	87	
				0744	001426	87	
				0744	001749	32, 34	
				0744	001793 A	110	
				0744	001793 B	110	
				0744	001796	110	
				0744	009516	110	
				0744	009802	110	
				0744	020333	23	
				0744	022392	34, 98	
				0744	022393	34	
				0745	003275	94	
				0745	170013	113	
				0745	170030	113	
				0745	170040	113	
				0745	170050	113	
				0745	170060	113	
				0745	177514	113	
				0745	200083	14	
				0745	200084	14	
				0745	200103	14	
				0745	200104	14	
				0745	200123	14	
				0745	200124	14	
				0745	200143	14	
				0745	200144	14	

Teile-Nr./Part-No.	Tafel/Table	Teile-Nr./Part-No.	Tafel/Table	Teile-Nr./Part-No.	Tafel/Table	Teile-Nr./Part-No.	Tafel/Table
0745 200163	14	0745 330364	06, 46	0745 339150	14	0745 401260	27, 30, 35
0745 200164	14	0745 330400	48	0745 339160	14	0745 401280	29, 30, 35
0745 200183	14	0745 330410	48	0745 339170	14	0745 401723	18
0745 200184	14	0745 330420	48	0745 339200	14	0745 401870	18
0745 200203	14	0745 330430	48	0745 339210	14	0745 402103	18
0745 200204	14	0745 330440	48	0745 339240	14	0745 402330	18
0745 200243	14	0745 330450	48	0745 339250	14	0745 402383	20
0745 200244	14	0745 330460	48	0745 339320	14	0745 402390	20
0745 200263	14	0745 330470	48	0745 339330	14	0745 402504	21
0745 200264	14	0745 330480	48	0745 400160	18	0745 402543	18
0745 200300	13	0745 330493	48	0745 400653	18	0745 402553	20
0745 200304	14	0745 330503	48	0745 400730	111, 112	0745 402570	20
0745 201303	14	0745 330510	48	0745 400750	112	0745 402600	20
0745 290050	114	0745 330520	47	0745 400803	18	0745 402613	20
0745 330010	45	0745 330530	47	0745 400810	111, 112	0745 402633	20
0745 330020	45	0745 330540	47	0745 400840	112	0745 402680	18
0745 330030	45	0745 330553	47	0745 400873	111	0745 402690	18
0745 330040	18, 45	0745 330560	47	0745 400880	111, 112	0745 402703	18
0745 330050	18, 45	0745 330570	47	0745 400883	111, 112	0745 407654	19
0745 330070	44	0745 330580	47	0745 400920	07	0745 407714	18
0745 330090	44	0745 330600	48	0745 400930	102	0745 407784	20
0745 330100	44	0745 330610	47	0745 401000	111, 112	0745 410010	99
0745 330110	44	0745 330620	47	0745 401030	07	0745 410140	65, 66
0745 330140	45	0745 330630	47	0745 401040	18	0745 410150	65, 66
0745 330150	45	0745 330640	47	0745 401053	112	0745 410290	65, 66
0745 330180	44	0745 330650	47	0745 401060	112	0745 410323	66
0745 330190	44	0745 330660	48	0745 401080	29, 30, 35	0745 410330	66
0745 330200	44	0745 330670	48	0745 401090	07	0745 410343	65
0745 330210	44	0745 330680	48	0745 401100	07	0745 410350	65
0745 330220	44	0745 330690	48	0745 401110	18	0745 410370	63, 64
0745 330230	44	0745 330700	47	0745 401130	111	0745 410380	65, 66
0745 330240	44	0745 330890	45	0745 401140	20	0745 410390	66
0745 330250	44	0745 337554	47, 48	0745 401153	21	0745 410400	65
0745 330270	44	0745 337574	44, 45, 46	0745 401170	21	0745 410414	65, 66
0745 330280	44	0745 337584	44, 45	0745 401220	21	0745 410420	65
0745 330290	44	0745 339100	14	0745 401230	99	0745 410430	66
0745 330303	44	0745 339120	14	0745 401243	22	0745 410443	65
0745 330313	44	0745 339140	14	0745 401250	22	0745 410453	66

Teile-Nr./Part-No.	Tafel/Table	Teile-Nr./Part-No.	Tafel/Table	Teile-Nr./Part-No.	Tafel/Table	Teile-Nr./Part-No.	Tafel/Table
0745 410460	63	0745 510670	33	0745 511543	42	0745 512240	43
0745 410470	64	0745 510680	34	0745 511553	42	0745 512260	31, 36
0745 417504	64	0745 510710	40, 41	0745 511560	42	0745 512270	31, 36
0745 417514	63	0745 510720	40, 41	0745 511573	42	0745 512283	36
0745 417524	66	0745 510740	32, 37	0745 511583	43	0745 512290	36
0745 417534	65	0745 510750	32, 37	0745 511590	43	0745 512300	36
0745 510030	30	0745 511040	38	0745 511600	43	0745 512320	31, 36
0745 510090	28, 31, 36	0745 511050	39	0745 511610	43	0745 512340	36
0745 510100	28, 31, 36	0745 511060	39	0745 511620	43	0745 512350	30, 35
0745 510110	28, 31, 36	0745 511070	39	0745 511670	43	0745 512380	31
0745 510120	46	0745 511080	40	0745 511680	34, 39	0745 512400	35
0745 510150	27	0745 511090	41	0745 511700	42	0745 512440	28
0745 510163	29	0745 511100	38	0745 511713	38	0745 512460	28
0745 510170	96	0745 511110	38	0745 511723	38	0745 512470	29
0745 510190	29	0745 511120	38	0745 511733	32, 37	0745 512480	28
0745 510200	29	0745 511130	38	0745 511740	104, 39	0745 512510	28
0745 510250	30	0745 511140	38	0745 511753	29, 42, 43	0745 512533	31, 36
0745 510290	22	0745 511150	39	0745 511760	108	0745 512540	36
0745 510360	32	0745 511160	39	0745 511840	68, 71	0745 512550	31, 36
0745 510370	37	0745 511170	43	0745 511850	68	0745 512563	28
0745 510410	33, 37	0745 511213	38	0745 511870	43	0745 512750	28, 35
0745 510450	32, 37	0745 511240	38	0745 511910	43	0745 512760	28, 35
0745 510460	33	0745 511250	38	0745 511920	49	0745 512770	28, 35
0745 510470	34, 97	0745 511260	38	0745 511960	32, 37	0745 512784	28, 35
0745 510500	32	0745 511280	40	0745 512030	27, 30, 35	0745 512790	40, 41
0745 510513	32	0745 511290	41, 43	0745 512040	107	0745 517564	41
0745 510520	32	0745 511300	40	0745 512050	105	0745 517574	40
0745 510533	32	0745 511310	41, 43	0745 512060	106	0745 517584	42, 43
0745 510553	32	0745 511340	37	0745 512070	105	0745 517594	38, 39
0745 510560	32	0745 511350	38	0745 512080	106	0745 517674	27, 28, 29
0745 510570	32	0745 511390	39	0745 512090	105, 106	0745 517694	30, 31, 32, 33, 34
0745 510580	33	0745 511440	38	0745 512100	105	0745 517704	35, 36, 37
0745 510590	32	0745 511483	38	0745 512110	106	0745 540273	50, 52, 63
0745 510603	34	0745 511493	38	0745 512150	107	0745 540283	51, 53, 60, 64
0745 510610	34	0745 511500	42	0745 512160	105	0745 540450	50, 51, 52, 53, 54, 55
0745 510640	33	0745 511510	42	0745 512170	106		62, 67
0745 510650	33	0745 511520	42	0745 512220	43		
0745 510660	33	0745 511530	42	0745 512230	43		

Teile-Nr./Part-No.	Tafel/Table	Teile-Nr./Part-No.	Tafel/Table	Teile-Nr./Part-No.	Tafel/Table	Teile-Nr./Part-No.	Tafel/Table
0745 540783	50, 51, 52, 53, 54, 55 56, 57, 59, 60, 61, 63, 64	0745 541500	70	0745 542322	80	0745 543030	85
		0745 541510	70	0745 542332	82	0745 543040	85
0745 540793	54, 55	0745 541520	70	0745 542343	76, 78, 82	0745 543050	85
0745 540870	71	0745 541530	70	0745 542353	76, 78, 82	0745 543060	85
0745 540940	71	0745 541540	70	0745 542363	76, 78, 80	0745 543070	85
0745 540950	72	0745 541550	70	0745 542373	76, 78, 80	0745 543080	85
0745 540964	71	0745 541560	70	0745 542383	80	0745 543090	85
0745 540974	71	0745 541570	70	0745 542403	82	0745 543130	84
0745 540980	72	0745 541580	70	0745 542460	76, 78, 80, 82	0745 543200	107
0745 541040	50, 51, 52, 53, 62	0745 541590	70	0745 542470	76, 78, 80, 82	0745 543503	85
0745 541100	69	0745 541600	70	0745 542480	76, 78, 80, 82	0745 543513	85
0745 541110	69	0745 541610	70	0745 542490	76, 78, 80, 82	0745 543540	84
0745 541130	72	0745 541620	70	0745 542500	76, 78, 80, 82	0745 543544	84
0745 541140	69	0745 541630	70	0745 542510	76, 78, 80, 82	0745 543550	107, 84
0745 541150	72	0745 541664	71	0745 542520	76, 78, 80, 82	0745 543554	84
0745 541164	68	0745 541674	71	0745 542530	76, 78, 80, 82	0745 543560	84
0745 541174	68	0745 542000	77	0745 542540	80, 82	0745 543570	84
0745 541184	68	0745 542010	77	0745 542560	107	0745 543580	84
0745 541194	68	0745 542020	77	0745 542700	85	0745 543590	107, 84
0745 541200	69, 72	0745 542030	77	0745 542710	85	0745 543600	107, 84
0745 541210	69	0745 542100	79	0745 542720	85	0745 543610	107, 84
0745 541230	69	0745 542110	79	0745 542730	85	0745 543620	107, 84
0745 541240	72	0745 542120	79	0745 542740	85	0745 543634	107
0745 541250	69	0745 542130	79	0745 542750	85	0745 543640	107
0745 541260	69	0745 542140	79	0745 542760	85	0745 543650	107
0745 541300	69	0745 542150	83	0745 542770	85	0745 543663	85
0745 541310	69	0745 542160	83	0745 542780	85	0745 543683	50, 51, 52, 53, 54, 55 56, 57, 63, 64
0745 541320	69	0745 542170	83	0745 542790	85		
0745 541330	69	0745 542180	83	0745 542810	85	0745 543690	64
0745 541400	69	0745 542190	83	0745 542820	85	0745 543700	63
0745 541410	70	0745 542200	81	0745 542830	85	0745 543710	66
0745 541420	70	0745 542210	81	0745 542840	85	0745 543720	65
0745 541430	70	0745 542220	81	0745 542900	84	0745 544003	51, 53, 57, 64
0745 541440	70	0745 542230	81	0745 542910	84	0745 544013	50, 52, 56, 63
0745 541460	69	0745 542240	81	0745 542920	84	0745 544023	55
0745 541470	69	0745 542280	85	0745 543000	85	0745 544033	54
0745 541480	69	0745 542300	76	0745 543010	85	0745 544040	54, 55
		0745 542310	78, 80, 82	0745 543020	85	0745 544050	105, 106

Teile-Nr./Part-No.	Tafel/Table	Teile-Nr./Part-No.	Tafel/Table	Teile-Nr./Part-No.	Tafel/Table	Teile-Nr./Part-No.	Tafel/Table
0745 544053	51, 53	0745 548534	69	0745 560840	23	0745 590720	96
0745 544063	52	0745 548544	69	0745 560904	23	0745 590730	96
0745 544073	54, 55	0745 548604	85	0745 560980	24	0745 590740	96
0745 544080	57, 60	0745 548614	85	0745 561030	23	0745 590750	100
0745 544090	50, 56	0745 548624	85	0745 561040	25	0745 590760	98
0745 544100	51, 53, 55, 58, 61	0745 548634	85	0745 561060	24	0745 590770	34
0745 544110	52, 54, 58	0745 548644	85	0745 561070	25	0745 590790	98
0745 547804	72	0745 548654	85	0745 561103	22	0745 590800	98
0745 547814	72	0745 548664	85	0745 561170	23	0745 590810	99
0745 547824	72	0745 548674	85	0745 567544	22, 23, 24, 25	0745 590823	99
0745 547834	72	0745 548694	85	0745 567554	26	0745 590830	99
0745 548004	77	0745 548704	85	0745 590040	89	0745 590840	19
0745 548014	77	0745 548714	85	0745 590060	89	0745 590850	92
0745 548054	79	0745 548724	85	0745 590070	89, 90	0745 590860	92
0745 548064	79	0745 548734	85	0745 590080	89	0745 590900	101
0745 548074	79	0745 548744	85	0745 590130	100	0745 590910	101
0745 548084	79	0745 548754	85	0745 590160	97	0745 590920	101
0745 548094	79	0745 548764	85	0745 590170	97	0745 590930	101
0745 548104	83	0745 560070	45	0745 590203	97	0745 590940	101
0745 548114	83	0745 560300	21	0745 590210	97	0745 590973	101
0745 548124	83	0745 560310	21	0745 590270	97	0745 590980	101
0745 548134	83	0745 560320	21	0745 590320	100	0745 590993	101
0745 548144	83	0745 560600	26	0745 590350	97	0745 591003	101
0745 548154	81	0745 560614	26	0745 590450	94	0745 591013	101
0745 548164	81	0745 560630	26	0745 590460	92, 93	0745 591020	101
0745 548174	81	0745 560640	26	0745 590470	99	0745 591043	19
0745 548184	81	0745 560680	21	0745 590480	92	0745 591053	19
0745 548194	81	0745 560700	25	0745 590490	92, 93	0745 591060	19
0745 548404	70	0745 560713	24	0745 590500	90	0745 591070	19
0745 548414	70	0745 560720	25	0745 590510	89	0745 591083	101
0745 548424	70	0745 560730	25	0745 590530	89	0745 591100	19
0745 548434	70	0745 560740	24	0745 590540	89	0745 591123	100
0745 548444	70	0745 560760	22	0745 590550	89	0745 591133	100
0745 548454	70	0745 560770	26	0745 590560	89	0745 591140	100
0745 548464	70	0745 560780	23	0745 590580	98	0745 591150	19
0745 548474	70	0745 560790	23	0745 590590	98	0745 591173	100
0745 548484	70	0745 560820	23	0745 590700	96	0745 591190	19
0745 548524	69	0745 560830	24	0745 590710	96	0745 591200	19

Teile-Nr./Part-No.	Tafel/Table	Teile-Nr./Part-No.	Tafel/Table	Teile-Nr./Part-No.	Tafel/Table	Teile-Nr./Part-No.	Tafel/Table
0745 591210	19	0745 597674	93	0746 040074	39, 51, 52, 53, 54, 55	0791 001081	114
0745 591220	100	0745 597684	92	0746 040075	52	0791 001084	114
0745 591230	101	0745 597694	94	0746 040083	58, 61	0791 001091	114
0745 591240	101	0745 597764	105	0746 040085	58, 61	0791 001093 A	114, 51, 52, 53, 54, 55
0745 591250	101	0745 597774	106	0746 040091	51, 52, 53, 55, 58, 59		58, 61, 65, 66
0745 591260	101	0745 597784	105		61	0791 001095	114
0745 591283	101	0745 597794	106	0746 040092	54, 58, 65, 66	0791 001096	114
0745 591293	101	0745 597824	95	0746 040098	51, 52, 53, 54, 55, 58	0791 745505	114
0745 591300	101	0745 597874	107, 108		59, 61, 65, 66	0792 005054	45
0745 591313	19	0745 597884	62	0746 040119	51, 52, 53, 54, 55, 58	0792 005944	32
0745 591320	101	0745 597894	109		59, 61, 65, 66	0792 005994	69, 70, 72
0745 591360	104	0745 597934	90	0746 040202	55	0792 006052	38
0745 591373	96	0745 597944	100, 101, 102	0746 040203	55	0792 006067	63
0745 591383	96	0745 597954	89	0746 040221	52, 54, 58, 59	0792 006088	38
0745 591393	97	0745 597964	103	0746 040223	59	0792 008010	61
0745 591400	95	0745 597974	91	0746 040227	59	0792 008052	50, 51, 52, 53, 54, 55
0745 591413	95	0745 598164	67	0746 040310	53		60
0745 591420	95	0746 001544	38	0746 040325	51, 53, 55, 58, 61	0792 008055	50, 60
0745 591440	95	0746 002208	59	0746 040338	51	0792 008063	50, 52, 54, 63
0745 591450	95	0746 005425	16	0746 040351	61	0792 008065	60, 61
0745 591460	95	0746 011053	93	0746 040353	61	0792 008066	50, 51, 52, 53, 54, 55
0745 591470	95	0746 011055	94	0746 040354	61		56, 57, 59, 60, 61
0745 591480	95	0746 011056	92, 93	0746 040419	54, 55, 59	0792 008067	50, 51, 52, 53, 54, 55
0745 591500	95	0746 011056 A	92, 93	0746 040505	59		56, 57, 59, 60, 64
0745 591510	102	0746 012897	48	0746 040511	33, 59	0792 008091	50
0745 591520	102	0746 040006	61	0746 040513	59	0792 008163	51, 53, 55, 60, 64
0745 591530	95	0746 040014	50, 51, 52, 53, 54, 55	0746 040523	33, 59	0792 008225	51, 52, 53
0745 591570	103		56, 57, 63, 64	0746 040527	33, 59	0792 008321	51
0745 591770	109	0746 040018	50, 51, 52, 53, 54, 55	0746 040528	59	0792 008327	51
0745 591780	109		56, 57, 63, 64	0746 040530	59	0792 008329	51
0745 591790	109	0746 040021	50, 51, 52, 53, 54, 55	0746 040645	51, 52, 53	0792 008334	51
0745 591810	95		56, 57, 63, 64	0746 050563	42	0792 008803	59
0745 597514	96	0746 040027	61	0746 050636	86	0792 008834	54, 55, 59
0745 597524	97	0746 040062	54	0746 060651	38	0792 008835	59
0745 597554	87, 88	0746 040063	54	0746 060687	114	0792 008838	59
0745 597604	90	0746 040066	54, 55	0746 090393 A	86	0792 008842	59
0745 597614	104	0746 040067	54, 55	0746 090422	86	0792 008844	59
0745 597654	98, 99			0748 000294	01	0792 008847	59

Teile-Nr./Part-No.	Tafel/Table	Teile-Nr./Part-No.	Tafel/Table	Teile-Nr./Part-No.	Tafel/Table	Teile-Nr./Part-No.	Tafel/Table
0792 008853	60	0792 010905	54	0793 022086	88	0793 026266	69
0792 008856	60	0792 010916	54	0793 022087	88	0793 026276	69
0792 008931	54	0792 010917	54	0793 024001	49	0793 026293	69
0792 009039	55	0792 010922	54	0793 024021	49	0793 026297	69, 70
0792 009206	59	0792 010952	54	0793 024022	49	0793 026301	68, 71
0792 010003	50	0792 011003	55	0793 024025	49	0793 026306	68, 71
0792 010005	50, 52, 56, 63	0792 011005	55	0793 024028	49	0793 026309	68, 71
0792 010021	50, 52, 54, 56, 63	0792 011016	55	0793 024031	49	0793 026311	68, 74
0792 010023	50, 52, 56, 63, 64	0792 011017	55	0793 024032	49	0793 026313	68, 71, 74
0792 010026	50, 52, 56, 63, 64	0792 011022	55	0793 024038	49	0793 026320	68, 71
0792 010027	50, 52, 56, 63	0792 011052	55	0793 024044	49	0793 026343	69
0792 010053	50, 56, 63	0792 011161	58	0793 024047	49	0793 026363	69
0792 010054	50, 56, 57, 63, 64	0792 011162	58	0793 024051	49	0793 026383	69
0792 010061	50, 51, 52, 53, 54, 55 56, 57, 63, 64	0792 011165	58	0793 024067	49	0793 026403	69
		0792 011166	58	0793 024068	49	0793 026423	69
0792 010155	51, 53, 57, 64	0792 011167	58, 61, 65, 66	0793 024072	49	0793 026433	69
0792 010171	51, 53, 55, 57, 64	0792 011168	58, 61	0793 024075	49	0793 026443	69
0792 010177	64	0792 011171	58, 61	0793 024078	49	0793 026447	69, 70
0792 010203	57, 64	0792 011172	58, 61	0793 024106	47, 48, 49	0793 026463	69
0792 010303	51	0792 011183	56	0793 025006	29, 30, 32, 35, 68, 71 73, 74	0793 026503	69
0792 010311	51, 53	0792 011195	56			0793 026552	43, 62, 67
0792 010322	51, 53, 55, 58	0792 011202	56, 57, 58, 61	0793 025008	32, 69, 70, 72, 73, 74	0793 026553	62
0792 010331	51, 52, 53, 54, 55, 58 61	0792 011213	57	0793 025532	86	0793 026697	69
		0792 011225	57, 61	0793 025533	86	0793 026703	69
0792 010352	51, 53, 61	0792 011243	61	0793 025534	86	0793 026713	69
0792 010363	58	0792 011245	61	0793 025535	86	0793 026723	69
0792 010364	51, 52, 53, 54, 55, 58 59	0793 005994	70	0793 025536	86	0793 026733	69
		0793 020249	29, 30, 35	0793 025862	73	0793 026743	69
0792 010372	51, 52, 53, 54, 55, 58 59, 61	0793 021254	70	0793 025866	68, 71, 73, 74	0793 026753	69
		0793 021347	32	0793 025894	68	0793 026763	70
0792 010373	51, 52, 53, 54, 55, 58	0793 021350	32	0793 025993	73	0793 026773	70
0792 010503	52	0793 021363	33	0793 025995	73	0793 026783	70
0792 010511	52	0793 021372	33	0793 025996	73	0793 026793	70
0792 010522	52, 54, 58	0793 021373	33	0793 026000	73	0793 026803	70
0792 010552	52	0793 021422	29, 30, 35	0793 026001	73	0793 026813	70
0792 010653	53	0793 021765	29, 32, 36	0793 026005	73	0793 026823	70
0792 010711	61	0793 022011	29, 42	0793 026007	73	0793 026833	70
0792 010903	54	0793 022012	29, 42	0793 026011	73	0793 026843	70

Teile-Nr./Part-No.	Tafel/Table	Teile-Nr./Part-No.	Tafel/Table	Teile-Nr./Part-No.	Tafel/Table	Teile-Nr./Part-No.	Tafel/Table
0793 026883	75	0794 003773	34	0798 580100	114	0942 004576	102
0793 026885	75	0794 003774	34	0798 700162	87	0942 004614	102
0793 026887	75	0794 003778	34	0805 401650	38	0942 004629	102
0793 026888	75	0794 003781	34	0805 401690	38	0942 004683	102
0793 026893	75	0794 003785	34	0805 402090	110	0944 001431	99
0793 026895	75	0794 003811	34	0805 410830	65, 66	0965 000516	45
0793 026896	75	0794 003812	34	0805 411430	95	0973 461020	96
0793 026903	75	0794 003814	34	0806 400360	07	0988 881020	32, 37
0793 026905	75	0794 004522	39	0806 402670	29, 30, 35, 90	0990 490128	114
0793 026906	75	0794 005427	104	0806 402680	29, 30, 35, 90	0992 023810	38
0793 027143	32, 37	0794 006552	98	0806 404613	47	0992 023980	10, 11, 15
0793 027202	108	0794 006555	98	0893 211108	87	0992 024360	28
0793 027203	108	0794 006562	98	0894 450378	45	0993 021430	28, 35
0793 027208	108	0794 006565	98	0894 450388	102	0993 270940	101
0793 027211	108	0794 006570	98	0894 450418	20	0993 950818	43
0793 027214	108	0794 006571	98	0902 004102	105, 106	0994 252047	18, 30, 35, 39
0793 027538	34	0794 006588	98	0911 000339	10, 11, 15, 19, 43, 50	0994 395130	05, 35
0793 027539	34	0794 006601	98		52, 53, 54, 55, 56, 57	0995 340617	114
0793 027592	32	0794 006605	98		59, 63, 64, 66, 76, 78	0996 120347	03
0793 027701	49	0794 006606	98		80, 82	0996 120497	27, 30, 35
0793 027702	49	0794 006631	98	0911 000352	101	0996 760500	30, 35
0793 027703	49	0794 006662	98	0933 000075	01	0998 880130	03
0793 027704	49	0794 006672	98	0933 000148	19	0998 880610	42
0793 027706	49	0794 006691	98	0933 001533	16	0998 881020	28, 31, 36
0793 050352	28, 31, 36	0794 006696	98	0933 006268	61	0998 881930	38
0793 066780	47	0794 006805	99	0933 010889	105, 06, 49	0998 882100	45
0793 071868	38	0794 006813	99	0933 063984	76, 78, 80, 82, 108	0998 910178	38
0794 000813	07	0794 006871	99	0933 078942	98	0999 024360	31, 36
0794 002053	15	0794 013340	90	0935 100057	02	0999 210441	31, 36, 37
0794 002056	15	0797 000410	31, 36	0935 100481	03	0999 210830	38
0794 002168	92, 93	0797 000881	110	0935 100622	01	0999 210956	28, 33, 39, 42
0794 002211	94	0797 001038	03	0935 100789	10, 11	0999 220550	110
0794 002213	94	0797 001538	98	0935 100791	10, 11	0999 220725	97
0794 002241	94	0797 002016	76, 78, 80, 82	0935 100792	10, 11	0999 220726	34, 38, 97
0794 002243	94	0797 003031	110	0935 100793	10, 11	0999 220745	43
0794 002493	46	0797 003063	110	0935 490054	17	0999 220756	32
0794 002494	46	0798 221026	32, 37	0935 490140	17	0999 220764	95
0794 002932	102	0798 482404	99	0935 745210	10, 11	0999 220805	34, 97

Teile-Nr./Part-No.	Tafel/Table	Teile-Nr./Part-No.	Tafel/Table	Teile-Nr./Part-No.	Tafel/Table	Teile-Nr./Part-No.	Tafel/Table
0999 220848	32, 37	9122 210081	38, 43	9130 651012	42	9201 113317	29, 30, 31, 32, 35, 36
0999 220852	39	9122 322010	38, 43	9130 651013	38		38, 68, 71, 73, 74, 76
0999 232008	43	9122 322020	38	9130 651103	42		78, 80, 82
0999 232045	43	9122 322040	38	9130 652001	47	9201 113337	37
0999 240301	110	9122 322105	38	9131 200011	22	9201 113357	12
0999 240302	110	9126 000035	38	9131 900011	22	9201 113367	24
0999 240303	110	9126 000060	89	9150 010051	32, 37, 44	9201 113407	25
0999 240341	110	9126 000095	88, 98	9150 010052	44	9201 113667	111
0999 240389	03, 42, 48	9126 000160	89	9150 010055	34	9201 113697	45
0999 240392	110, 90	9126 300040	48	9150 010056	44	9201 113717	92, 93, 94
0999 240393	110	9126 300050	32	9150 010061	45	9201 114117	20
0999 240408	15, 26	9126 300080	25	9150 010064	42	9201 114217	20
1001 001162	01, 02	9126 300122	24	9150 010065	21	9201 250328	32, 37
1001 009130	33, 43, 49, 50, 52, 54 55, 59, 63, 64	9126 300123	25	9150 010066	48	9202 001637	101, 109
		9126 300200	42	9150 010067	31, 36	9202 001638	32, 37
1001 009243	51, 52, 53, 54, 55, 61	9126 300250	38	9150 010068	28	9202 001657	31, 36, 42, 47, 48
6330 000087	26	9126 300320	27, 30, 35	9150 010069	22	9202 001658	03, 08, 32, 37, 113
9041 100030	01	9129 016060	01	9180 001250	20	9202 001667	31, 32, 34, 36, 37, 48
9041 100035	10, 11, 16	9129 020130	02	9180 010800	20	9202 001668	03, 08, 28, 49
9041 100050	16	9129 020180	26, 99	9180 010801	20	9202 001678	32
9041 102025	02	9129 020190	28, 31, 36	9199 000002	96	9202 001688	28, 29, 31, 32, 36, 37 42, 43, 48, 95
9042 010801	90	9129 022220	12	9201 013797	92, 93, 94		
9050 050001	16	9130 202160	17	9201 013807	94	9202 001698	32, 37
9069 910010	105, 106, 107, 43	9130 220050	43	9201 111257	06, 23, 46	9202 001708	37
9081 200808	114	9130 220060	38	9201 112447	47, 48	9202 001718	05, 48, 95
9081 500010	114	9130 220070	38	9201 112457	03, 06	9202 002057	101, 102, 26, 27, 28, 29, 30, 35, 43, 47, 84, 90
9081 500051	114	9130 220090	42	9201 112467	00		
9092 000003	76, 78, 80, 82	9130 240020	101	9201 112477	43	9202 002063	05, 06, 59, 98
9092 213403 100	114	9130 240030	47	9201 112857	80, 82	9202 002067	06, 22, 38, 44, 45, 88
9092 213403 100S	114	9130 261000	32	9201 112868	49	9202 002073	01, 51, 73
9120 030081	10, 11	9130 261015	45	9201 112897	76, 78, 80, 82	9202 002077	05, 06, 22, 24, 32, 37 44, 45, 47, 65, 66, 89 97
9120 030120	99	9130 261600	23	9201 112898	12		
9120 030121	01	9130 650011	45	9201 112917	28, 39	9202 002083	51, 52, 53, 54, 55, 59 61
9120 050081	34	9130 650013	45	9201 112937	45		
9120 051110	23	9130 650014	32	9201 112957	95	9202 002087	03, 05, 06, 21, 22, 32 37, 42, 43, 58, 65, 66
9120 080250	01	9130 650015	23	9201 113257	20		
9120 322200	42	9130 650017	23	9201 113277	113, 24, 32		
9122 200121	29	9130 650101	32	9201 113297	23		

Teile-Nr./Part-No.	Tafel/Table	Teile-Nr./Part-No.	Tafel/Table	Teile-Nr./Part-No.	Tafel/Table	Teile-Nr./Part-No.	Tafel/Table
9202 002093	50, 52, 54, 56, 57, 66	9202 002977	89	9203 003048	12, 50, 52, 56, 63, 64	9203 313047	96
9202 002097	102, 32, 36, 37, 47, 64 90, 97	9202 003177	43	9203 003057	06, 46	9203 313048	78, 80, 82, 108
9202 002107	23, 42, 89, 95	9202 003187	73	9203 003058	03	9203 313067	107, 62, 86
9202 002117	90	9202 003287	20, 23	9203 003067	44, 45	9203 313077	33
9202 002137	42	9202 003307	27, 28, 29, 30, 35, 39 47, 87, 92, 111, 112	9203 003077	38	203 313097	86
9202 002158	25	9202 003317	07, 18, 45, 47	9203 003078	15	9203 313638	61
9202 002167	24	9202 003327	27, 30, 35	9203 003087	06, 18, 46	9203 313668	59, 61
9202 002247	19	9202 003337	34	9203 003097	100	9203 313671	59
9202 002377	38, 99	9202 003347	18, 88	9203 003117	06	9203 313767	70
9202 002378	38	9202 003347	18, 88	9203 003207	97	9203 313778	70
9202 002388	03, 26	9202 003357	18	9203 003621	33, 59	9204 001257	104, 108, 39, 51, 52, 53 54, 55, 59
9202 002467	101, 111, 05, 32, 37, 49	9202 003367	07, 95	9203 003627	109	9204 001737	47
9202 002473	25	9202 003723	103	9203 003638	60	9204 001767	47
9202 002477	31, 36, 45, 68, 71	9202 003747	87	9203 003647	45	9204 002067	33, 36, 68, 71, 73, 74
9202 002478	01, 59, 74	9202 003777	22	9203 003648	01, 16	9204 002077	17, 47
9202 002483	73, 98	9202 021648	48	9203 003653	01	9204 002097	51, 52, 53, 54, 55, 58 59, 61, 65, 66
9202 002487	102, 19, 22, 28, 29, 34 40, 41, 45, 84, 95, 96	9202 022068	21	9203 003658	51, 53, 55	9204 002167	39, 92, 93
9202 002493	98	9202 022878	94, 99	9203 003668	12	9204 101657	04
9202 002497	101, 102, 03, 18, 33, 45 87, 96	9202 042087	47	9203 003957	19	9204 101658	38
9202 002507	23, 27, 28, 30, 35, 36 39, 44, 47, 96, 99	9202 042097	47	9203 003958	02	9204 101667	43
9202 002517	101, 05, 39, 42, 95	9202 042328	51, 53, 55	9203 004238	16	9204 101677	50, 51, 52, 53, 54, 55 57, 63, 64, 65, 97
9202 002538	98	9202 042487	36	9203 004278	12	9204 200747	44
9202 002587	100	9202 042508	38	9203 100002	04, 33, 84	9204 201037	33, 73
9202 002877	18, 23, 31, 36, 87, 88 89, 95	9202 042887	86	9203 100021	02, 51, 104	9204 201067	05, 18
9202 002887	103, 17, 21, 23, 68, 71 74	9202 042897	18, 84	9203 100618	49, 51	9204 201657	49, 58, 65, 66
9202 002897	112, 17, 18, 22, 24, 29 31, 36, 39, 95	9202 100338	19	9203 100631	49	9204 201658	52, 54, 60, 63, 64
9202 002907	08, 22, 23, 28, 31	9202 100537	47	9203 100971	105, 106	9204 201667	38, 65, 66
9202 002917	31, 32, 33, 36, 37, 42	9202 201657	50	9203 112454	71	9204 201668	51, 52, 53, 54, 55, 59 61
9202 002927	23, 87	9203 001678	15	9203 121817	107, 84	9204 201677	43, 58
9202 002937	45, 95	9203 001807	03	9203 123687	113, 21, 22	9204 201678	105, 106, 38, 61
9202 002947	18	9203 001837	105, 106, 44	9203 213031	02	9204 201693	05
		9203 002412	10, 11	9203 311811	34, 68, 71, 73, 74, 84 86	9204 201697	50, 60
		9203 002421	03, 13			9204 201698	52, 55, 56, 57, 61, 63 64
		9203 002441	23	9203 311831	98		
		9203 003027	101, 104, 108, 109, 39	9203 312431	43		
		9203 003032	48	9203 312451	13, 47, 68, 71		
		9203 003037	44	9203 313021	76		
		9203 003047	31, 36, 68, 71	9203 313042	84		

Teile-Nr./Part-No.	Tafel/Table	Teile-Nr./Part-No.	Tafel/Table	Teile-Nr./Part-No.	Tafel/Table	Teile-Nr./Part-No.	Tafel/Table
9204	201768	05		9205	102783	47	
9204	201827	21, 101, 113		9205	102788	01	
9204	201957	21		9205	102803	17	
9204	201968	01		9205	102878	07	
9204	202038	114		9205	103197	103	
9204	202328	10, 11		9205	122238	23	
9204	432067	51, 52, 53, 54, 55, 59 65, 66		9205	122498	25, 26	
9205	022432	68		9205	162168	38	
9205	101528	32		9206	100207	113	
9205	101548	101, 113		9206	200087	103	
9205	101568	101		9207	170227	18	
9205	101573	108, 68, 71, 74		9207	170437	18	
9205	101588	08		9207	170837	92	
9205	101848	03, 28, 30, 35, 89		9217	000427	87	
9205	101868	05, 68, 71		9217	000512	04	
9205	101878	44		9217	300528	04, 05	
9205	101883	47, 50, 51, 52, 53, 54 55, 56, 57, 59, 60, 61 63, 64		9217	301537	18	
9205	101888	84		9217	301547	111, 112, 21	
9205	101913	19		9225	201182	69	
9205	101918	76, 78, 80, 82		9225	201740	49	
9205	101938	84		9225	201750	100, 19, 47, 50, 51, 52 53, 54, 55, 56, 57, 63 64	
9205	102158	26, 44		9225	201810	69, 72	
9205	102168	45, 89, 95		9225	201820	69, 70	
9205	102178	18		9225	201850	70	
9205	102188	100, 01		9231	000327	107, 84	
9205	102193	76, 78, 80, 82		9231	000347	33, 43	
9205	102213	05		9231	000367	101, 19, 68, 71, 76, 78 80, 82	
9205	102468	101, 27, 29, 30, 35, 89 95, 98		9231	000368	49, 84	
9205	102477	45		9231	000377	100, 18, 19, 42, 97	
9205	102478	02, 24, 25		9231	000378	12	
9205	102488	06		9231	000387	05, 37, 42, 89, 113	
9205	102508	39		9231	000388	42	
9205	102558	05		9231	000397	21, 28, 30, 34, 35, 45	
9205	102578	39		9231	000407	88 06	
9231	000417	33		9231	110108	23, 56, 57, 61	
9231	000687	40, 41		9231	110107	102, 28, 29, 33, 36, 45 48, 51, 52, 53, 55, 58 59, 61, 65, 66, 92	
9231	011138	98		9231	110127	05, 18, 22, 23, 25, 28 34, 35, 39, 63, 64, 65 66	
9231	011147	30, 35		9231	110128	102, 12	
9231	011153	37		9231	110137	07, 92, 93, 99	
9231	110017	105, 106		9231	110147	103, 20, 88	
9231	110035	107		9231	110177	20	
9231	110037	101, 102, 06, 08, 18, 45		9231	110197	27, 30, 35	
9231	110057	105, 106, 32, 37, 39, 47 48, 63, 64		9233	010097	63, 64	
9231	110058	12, 16, 50, 51, 52, 53 54, 55, 56, 57		9234	000057	32, 37, 68, 71, 74	
9231	110107	102, 28, 29, 33, 36, 45 48, 51, 52, 53, 55, 58 59, 61, 65, 66, 92		9234	000077	28, 39, 76, 78, 80, 82	
9231	110108	23, 56, 57, 61		9234	000087	19, 23, 28, 33, 35, 37	
9231	110127	05, 18, 22, 23, 25, 28 34, 35, 39, 63, 64, 65 66		9234	000107	07, 22, 34	
9231	110128	102, 12		9234	000117	111, 27, 30, 35, 103	
9231	110137	07, 92, 93, 99		9236	000097	23	
9231	110147	103, 20, 88		9301	100951	38	
9231	110177	20		9301	100981	26	
9231	110197	27, 30, 35		9301	101251	43	
9233	010097	63, 64		9301	101611	08	
9234	000057	32, 37, 68, 71, 74		9301	101911	24	
9234	000077	28, 39, 76, 78, 80, 82		9301	101921	34	
9234	000087	19, 23, 28, 33, 35, 37		9301	102153	84	
9234	000107	07, 22, 34					
9234	000117	111, 27, 30, 35, 103					
9236	000097	23					
9301	100951	38					
9301	100981	26					
9301	101251	43					
9301	101611	08					
9301	101911	24					
9301	101921	34					
9301	102153	84					
9301	102171	28					
9301	102221	89					
9301	102243	44, 70					
9301	102261	70					
9301	102283	89					
9301	102471	44, 45					
9301	102511	27, 28, 30, 35, 47, 76 78, 80, 82					
9301	102541	23					
9301	102841	18					
9301	102881	38					
9301	102901	24					
9301	103181	89					
9305	001660	22					
9305	001670	28, 35					
9305	003690	07					
9330	000027	107, 84					
9330	000067	101, 107, 06, 18, 32, 33, 37, 38, 46, 47, 48, 49, 68, 71, 88					
9330	000068	08, 10, 11, 15, 31, 36					
9330	000087	06, 21, 22, 23, 27, 28 29, 30, 35, 38, 39, 42 43, 45, 47, 50, 51, 52 55, 58, 59, 60, 63, 64 65, 66, 73, 76, 78, 80 97					
9330	000088	16, 26, 51, 52, 53, 54 55, 56, 57, 59, 60, 61					
9330	000097	102, 05, 22, 27, 28, 29 30, 32, 33, 34, 36, 37 38, 39, 40, 41, 44, 48 92, 97					
9330	000098	02, 12, 49, 61, 76, 78 80, 82					
9330	000104	20					

Teile-Nr./Part-No.	Tafel/Table	Teile-Nr./Part-No.	Tafel/Table	Teile-Nr./Part-No.	Tafel/Table	Teile-Nr./Part-No.	Tafel/Table
9330 000107	103, 05, 08, 17, 18, 23 24, 25, 28, 31, 34, 35 36, 37, 39, 45, 65, 66 76, 78, 80, 84, 87, 89	9334 002638	31, 32, 36, 37, 68, 71 73, 74, 86	9503 313668	33	9710 920011	100, 102, 12, 22, 26, 31 32, 36, 39, 40, 41, 51 52, 54, 59, 61, 97
9330 000108	16	9351 000037	03	9700 001260	94		
9330 000127	07, 20, 22, 23, 28, 29 34, 47, 87, 92, 94	9351 000057	33, 84	9700 100020	88	9710 920012	100, 15, 24, 26, 28, 32 33, 34, 39, 44, 53, 55 58, 65, 66, 89, 96, 98
9330 000137	111, 20, 27, 30, 35, 103	9352 000100	38	9700 100022	05		
9330 000177	114	9352 000120	01	9700 100093	76, 78, 80, 82	9710 920022	88
9330 000187	27, 30, 35	9352 000163	03	9700 101100	100, 32	9710 982003	95
9330 200097	65, 66	9352 000200	94	9700 212003	33, 42	9731 001045	113, 16
9330 200098	59	9352 000250	38	9700 212013	96	9731 001051	16
9330 200107	68, 71, 74	9353 000140	34	9700 212022	88	9731 002001	110
9330 400027	32, 37	9353 000320	23	9700 212029	100	9731 005004	05, 15, 22, 26, 34, 39 50, 53, 54, 55, 56, 57 58, 61, 62, 64, 66, 67 76, 78, 80, 82, 89, 90
9330 700089	113	9353 500060	23	9700 212034	89		
9330 700097	06, 23, 38	9354 010240	01	9700 212038	26	9731 006004	103
9330 700107	33, 96	9355 000040	48, 50, 51, 52, 53, 54 55, 56, 57, 63, 64	9700 212042	34	9732 101080	103
9330 900077	101, 19, 23, 31, 32, 36 37, 45, 95	9357 000050	12	9700 212044	08	9740 000600	10, 11
9330 900097	19, 32, 37, 58, 65, 66	9357 000060	28, 29, 31, 36, 37, 38 43, 97, 98	9700 212046	38	9742 300140	04
9330 900098	51, 61	9357 000070	34, 39	9700 212049	44	9742 310070	98
9330 900107	18, 42, 45, 47, 87, 95	9357 000090	07, 98	9700 212050	39	9780 745003	110
9330 900117	103, 05, 18, 19, 21, 22 31, 33, 36, 37, 95	9357 000099	07, 98	9700 212054	03	9790 000220	47, 50, 51, 52, 53, 54 55, 62, 67
9330 900127	07, 18, 22, 45, 95	9357 000110	21	9700 212057	37	9790 000420	03
9330 900137	20, 30, 35	9357 000120	45	9700 212061	31, 36	9790 101010	12, 44
9332 300047	44	9357 200056	05, 22	9700 212062	48	9790 102010	42, 97
9332 300057	96	9357 200106	21	9700 212063	48	9790 110001	88
9332 300067	31	9357 200116	94	9700 212065	28	9790 111001	94
9332 400118	06	9357 200166	94	9700 212068	97	9790 114002	88
9333 000110	12, 87	9380 500103	84	9700 212069	24	9790 200000	103, 26, 32, 95, 97
9334 000110	25	9380 700643	94	9700 212074	65, 66	9790 200001	90
9334 001170	38, 45	9400 000100	06	9700 230006	95	9790 201000	05, 08, 12, 13, 15, 26 34, 36, 51, 53, 54, 55 56, 57, 64, 95, 97, 98
9334 001620	107	9400 000168	21, 28, 30, 35, 45	9700 601120	102		
9334 001630	113, 50, 51, 52, 53, 54 55, 56, 57, 59, 63, 64	9400 000187	21, 47, 89, 90	9700 601160	42	9790 201001	90
9334 002270	23	9400 000367	50, 51, 52, 53, 54, 55 62, 67	9706 000301	07	9790 210010	36
9334 002300	38	9400 000407	21, 44	9710 002001	88, 94, 95	9790 210050	22
		9400 100008	19	9710 041002	90		
		9400 211010	28, 35	9710 050004	103		
		9401 000030	18	9710 063000	99		
		9401 000071	112	9710 201001	95		
		9401 210040	95				

Teile-Nr./Part-No.	Tafel/Table	Teile-Nr./Part-No.	Tafel/Table	Teile-Nr./Part-No.	Tafel/Table	Teile-Nr./Part-No.	Tafel/Table
9790 211040	50, 51, 52, 53, 54, 55 56, 57, 58, 61, 63, 64 66, 76, 78, 80, 82	9835 501006	29, 30, 35, 90	OAPP 000055	114		
		9840 120025	113, 06, 45, 47, 50, 51 52, 53, 55, 62, 67	Z111 000157	29		
9790 315103	38, 43, 48	9840 120026	05, 16, 21, 38, 43, 50 52, 53, 54, 55, 67	Z112 000611	95		
9790 920011	97			Z112 420163	87		
9792 001020	38, 43, 48	9840 120028	101, 26, 47, 95	Z112 420213	87, 88		
9792 001030	94	9840 120029	47	Z112 420223	87, 88		
9792 001040	110, 90	9840 120030	47	Z112 420240	87		
9792 050010	15	9840 120031	45	Z112 420250	87		
9792 051020	110	9840 120032	26	Z112 420260	88		
9792 102000	88	9840 120033	22	Z115 000025	32, 37		
9792 102010	110	9840 120099	103	Z116 000306	42		
9792 302020	12	9840 120155	22	Z118 000627	113		
9800 150009	17	9840 120203	38, 47, 48	Z120 001815	113		
9800 560003	03	9840 121001	47	Z129 000005	99		
9800 570003	89	9840 121002	101	Z129 000035	99		
9800 580010	45	9840 931012	27, 28				
9800 580024	101	9840 931038	31, 36				
9800 580025	44	9840 932015	29, 30, 35				
9800 580029	47	9850 001030	111				
9800 580034	23	9850 001058	113				
9800 810004	03	9850 001073	91				
9815 510027	113, 18	9850 745140	21				
9815 710103	101, 18, 28, 31, 35, 36 44, 45	9850 745140 GP01	114				
		9870 001018	113				
9815 740001	05	9870 701103	30				
9815 920025	21	9870 745119	102				
9815 920029	06, 46	9870 745158	91				
9815 920030	114, 46, 51, 52, 53, 54 55, 57, 58, 59, 64, 66	Leafspring	72				
		MG43 000062	18				
9815 925002	15	MG43 002950 A	59				
9815 935006	06	N522 005026	43				
9822 510011	111	N900 001351	99				
9822 510025	114	N900 001352	99				
9822 642010	114	N900 001354	99				
9825 810107	114	N900 001361	99				
9830 501008	05	N900 001362	99				
9830 501010	91	N900 002792	23, 35				

Näheinrichtungen / Sewing equipment 745-34-2

Teilenummer, kpl. Part No. , compl.	0745 28 108 4	0745 28 110 4	0745 28 112 4	0745 28 114 4	0745 28 116 4	0745 28 118 4
Näheinrichtung Sewing equipment	N 108	N 110	N 112	N 114	N 116	N 118
Nahtabstand (mm) Seam distance (mm)	8	10	12	14	16	18
Stichplatte Throat plate	0745 20 008 4	0745 20 010 4	0745 20 012 4	0745 20 014 4	0745 20 016 4	0745 20 018 4
Stoffgleitblech Cloth rest plate	0745 59 169 0	0745 59 170 0	0745 59 171 0	0745 59 172 0	0745 59 173 0	0745 59 160 0
Nadelhalter rechts Needle clamp on the right	0246 00 201 1	0246 00 200 1	0246 00 201 5	0246 00 202 1	0246 00 203 1	0246 23 019 3
Nadelhalter links Needle clamp on the left	0246 00 201 2	0246 00 200 2	0246 00 201 6	0246 00 202 2	0246 00 203 2	0246 23 018 3
Eckenmesser, rechts (4 x) Corner blade, right (4 x)	0745 33 910 0	0745 33 910 0	0745 33 912 0	0745 33 914 0	0745 33 916 0	0745 33 916 0
Eckenmesser, links (4 x) Corner blade, left (4 x)	0745 33 932 0	0745 33 932 0	0745 33 933 0	0745 33 915 0	0745 33 917 0	0745 33 917 0
Fadenfängermesser Thread catcher knife	0246 35 023 0	0246 35 006 0	0246 35 006 0	0246 35 010 0	0246 35 010 0	0246 35 014 0
Fadenfängergegenmesser Counter-knife, thread catcher	0246 35 022 0	0246 35 004 0	0246 35 004 0	0246 35 009 0	0246 35 009 0	0246 35 013 0
Fadenfängerblech Thread catcher plate	0246 35 021 0	0246 35 003 0	0246 35 003 0	0246 35 008 0	0246 35 008 0	0246 35 012 0
Messerschutz Knife guard	0246 35 002 0	0246 35 002 0	0246 35 002 0	0246 35 007 0	0246 35 007 0	0246 35 011 0
Messer, kpl. für Unterfäden Knife, cpl. for bobbin thread	0246 00 240 5	0246 00 240 1	0246 00 240 8	0246 00 241 1	0246 00 241 4	0246 00 241 7
Gegenmesser für Unterfäden Counter-knife f. bobbin thread	0246 00 240 6	0246 00 240 2	0246 00 240 9	0246 00 241 2	0246 00 241 5	0246 00 241 8
Klammerhalter, links Clamp holder, left						
Klammerhalter, rechts Clamp holder, right						

Näheinrichtungen / Sewing equipment 745-34-2

Teilenummer, kpl. Part No. , compl.	0745 28 120 4	0745 28 120 4	0745 28 124 4	0745 28 126 4	0745 28 120 4	0745 28 130 4
Näheinrichtung Sewing equipment	N 120	N 122	N 124	N 126	N 128	N 130
Nahtabstand (mm) Seam distance (mm)	20	22	24	26	28	30
Stichplatte Throat plate	0745 20 020 4	0745 20 022 4	0745 20 024 4	0745 20 026 4	0745 20 028 4	0745 20 030 4
Stoffgleitblech Cloth rest plate	0745 59 174 0	0745 59 164 0	0745 59 163 0	0745 59 167 0	0745 59 168 0	0745 59 165 0
Nadelhalter rechts Needle clamp on the right	0246 00 204 1	0246 23 023 3	0246 23 025 3	0246 23 027 3	0246 23 029 3	0246 23 031 3
Nadelhalter links Needle clamp on the left	0246 00 204 2	0246 23 022 3	0246 23 024 3	0246 23 026 3	0246 23 028 3	0246 23 030 3
Eckenmesser, rechts (4 x) Corner blade, right (4 x)	0745 33 920 0	0745 33 920 0	0745 33 924 0	0745 33 924 0	0745 33 924 0	0745 33 924 0
Eckenmesser, links (4 x) Corner blade, left (4 x)	0745 33 921 0	0745 33 921 0	0745 33 925 0	0745 33 925 0	0745 33 925 0	0745 33 925 0
Fadenfänger Thread catcher knife	0246 35 014 0	0246 35 015 0	0246 35 020 0	0246 35 020 0	0246 35 020 0	0246 35 020 0
Fadenfängergegenmesser Counter-knife, thread catcher	0246 35 013 0	0246 35 019 0	0246 35 019 0	0246 35 019 0	0246 35 019 0	0246 35 019 0
Fadenfängerblech Thread catcher plate	0246 35 012 0	0246 35 018 0	0246 35 018 0	0246 35 018 0	0246 35 018 0	0246 35 018 0
Messerschutz Knife guard	0246 35 011 0	0246 35 017 0	0246 35 017 0	0246 35 017 0	0246 35 017 0	0246 35 017 0
Messer, kpl. für Unterfäden Knife, cpl. for bobbin thread	0246 00 242 1	0246 00 241 9	0246 00 242 3	0246 00 242 5	0246 00 242 7	0246 00 242 9
Gegenmesser für Unterfäden Counter-knife f. bobbin thread	0246 00 242 2	0246 00 242 0	0246 00 242 4	0246 00 242 6	0246 00 242 8	0246 00 243 0
Klammerhalter, links Clamp holder, left		0745 54 049 3	0745 54 049 3	0745 54 049 3	0745 54 049 3	0745 54 049 3
Klammerhalter, rechts Clamp holder, right		0745 54 048 3	0745 54 048 3	0745 54 048 3	0745 54 048 3	0745 54 048 3

Ausgabe/Edition: 08/2008

From the Library of Superior Sewing Machine & Supply LLC



Einrichtungen der Equipment of 745-34-2

Ausgabe Edition 03.06

E Blatt Page 1

Ersetzt Ausgabe Replaced edition 01.05

Fortsetzung Blatt Continued page 2

Anwendung Application	Ausstattung Doppelpaspel Equipment double piping													Zusetausstattung, Einfachpaspel Optional equipment, single piping			
	Paspelzuführung autom. Autom. piping leader	Paspelzuführung manuell Manual piping leader	Version Version	Einrichtung Equipment	Nahabstand (mm) Seam distance (mm)	Faltempelmaass (mm) Folder size		max. Paspelstreifenbreite (mm) max. piping strip width (mm)	Näherbereich (mm) Sewing range (mm)	Stoffdurchgang (mm) Fabric passage (mm)		Einrichtung besteht aus: Equipment consisting of:		Faltstempel Folder 3)	Faltempelmaass (mm) Folder (mm)		max. Paspelstreifenbreite (mm) max. piping strip width (mm)
				NA	a	b			c	d	3)	3)	3)		a	b	
Sakko / Mantel - Fertigung Paspelaufnahme, rechts Men's jacket production Piping pick-up, right	X	A	8)	8	3,5	3,5	64	180	2,5	1	K19	N108	S95				
	X	A	E2603	10	4	4	70	180	3,5	2	K19	N110	S97		S110		8,5 45
	X	A	E2703	10	4	4	70	220	3,5	2	K16	N110	S89		S90		8,5 45
	X	B	E3103 ⁴⁾	10	4	4	90	180	3,5	2	K13	N110	S330	A3	S332		8,5 65
	X	B	E3503 ⁴⁾	10	4	4	90	180	3,5	2	K13	N110	S334	PE3	S332		8,5 65
	X	F	E3103 ⁴⁾	10	4	4	90	180	3,5	2	K13	N110	S330	A3	S332		8,5 65
	X	F	E3503 ⁴⁾	10	4	4	90	180	3,5	2	K13	N110	S334	PE3	S332		8,5 65
	X	A	E2607	12	5	5	76	180	4,5	3	K19	N112	S100		S111		10,5 50
	X	A	E2722	12	5	5	76	220	4,5	3	K16	N112	S91		S109 S92	10,5	10,5 50
	X	B	E3107 ⁴⁾	12	5	5	96	180	4,5	3	K13	N112	S337	A3	S339		10,5 70
	X	B	E3122 ⁴⁾	12	5	5	96	220	4,5	3	K16	N112	S337	A4	S339		10,5 70
	X	B	E3507 ⁴⁾	12	5	5	96	180	4,5	3	K13	N112	S341	PE3	S339		10,5 70
	X	F	E3107 ⁴⁾	12	5	5	96	180	4,5	3	K13	N112	S337	A3	S339		10,5 70
	X	F	E3507 ⁴⁾	12	5	5	96	180	4,5	3	K13	N112	S341	PE3	S339		10,5 70
	X	A	E2612	14	6	6	82	180	5,5	4	K19	N112	S112		S113		12 55
	X	A	E2724	14	6	6	76	220	5,5	4	K16	N114	S93		S94		12 55
	X	B	E3124 ⁴⁾	14	5,5	5,5	102	220	5,5	4	K16	N114	S345	A4	S346 S347	12	12 75

1) Die Paspelbreite ergibt sich aus a bzw. b + Paspelstreifendicke / The piping width results from a or b + piping strip thickness.
 2) Stoffdurchgang = Engste Stelle am Faltempel zur Führung des Nähgutes / Fabric passage = narrowest passage at the folder for guiding the material.
 3) Einzelteile siehe separate Blätter / Details see extra pages.
 4) Paspelüberstand max. 40 mm / Max. piping overlap 40 mm

6) Diese Ausstattung wird nicht als E-Nr. angeboten. Die Klammern, Stempel, Näheinrichtungen, usw. sind hier aufgelistet, um über weitere Kombinationsmöglichkeiten zu informieren. This equipment is not offered as an E-No. The clamps, folders, sewing equipment, etc. are listed here as an information about further combination possibilities.

☐ = Änderung / Modification

⊙ = Faltempel / Folder ⊙ = Leitblech / Guide sheet ⊙ = Paspelstreifen / Piping strip ⊙ = Überstand max. 20-50 mm / max. overlap 20-50 mm



Einrichtungen der Equipment of 745-34-2

Ausgabe Edition 03.06

E

Blatt Page 2

Ersetzt Ausgabe Replaced edition 01.05

Fortsetzung Blatt Continued page 3

Anwendung Application	Ausstattung Doppelpaspel Equipment double piping												Zusatzausstattung, Einfachpaspel Optional equipment, single piping						
	Paspelzuführung autom. Autom. piping leader	Paspelzuführung manuell Manual piping leader	Version Version	Einrichtung Equipment	Nahabstand [mm] Seam distance [mm]	Faltstempelmaß [mm] Folder size		max. Paspelstreifenbreite [mm] max. piping strip width [mm]	Nähbereich [mm] Sewing range [mm]	Stoffdurchgang [mm] Fabric passage [mm]		Einrichtung besteht aus: Equipment consisting of:				Faltstempel Folder 3)		Faltstempelmaß [mm] Folder [mm]	max. Paspelstreifenbreite [mm] max. piping strip width [mm]
						a	b			c	d	Klammern Clamps	Nähmaschine Sewing equipment	Faltstempel Folder	Auflagen Trays	a	b		
Sackto / Mantel - Fertigung Jacket / Coat - Production	X	A	E2614	16	6,5	6,5	88	180	6,5	5	K19	N116	S114		S115		14	60	
	X	A	⁶⁾	16	6,5	6,5	88	220	6,5	5	K16	N116	S118		S119	S120	14	14	60
	X	B	^{4), 6)}	16	6,5	6,5	108	220	6,5	5	K16	N116	S348	A4	S349	S350	14	14	80
	X	A	⁶⁾	18	7,5	7,5	94	180	7,5	6	K19	N118	S172		S174	S173	16	16	65
	X	A	E2617	20	8,5	8,5	100	180	8,5	7	K19	N120	S116		S117			18,5	70
	X	A	⁶⁾	20	8,5	8,5	100	220	8,5	7	K16	N120	S121		S122	S123	18,5	18,5	70
	X	B	^{4), 6)}	20	8,5	8,5	120	220	8,5	7	K16	N120	S351	A4	S352	S353	18,5	18,5	90
Futtertaschen - Fertigung inside pockets - Production	X	B	E3120 ⁴⁾	10	4	4	90	180	2	3,5	K13	N110	S331	A3	S333		8,5	65	
	X	B	E3121 ⁴⁾	12	5	5	96	180	3	4,5	K13	N112	S338	A3	S340		10,5	70	
	X	B	E3520 ⁴⁾	10	4	4	90	180	2	3,5	K13	N110	S335	PE3	S333		8,5	65	
	X	B	E3521 ⁴⁾	12	5	5	96	180	3	4,5	K13	N112	S342	PE3	S340		10,5	70	

1) Die Paspelbreite ergibt sich aus a bzw. b + Paspelstreifenstärke / The piping width results from a or b + piping strip thickness.
 2) Stoffdurchgang = Engste Stelle am Faltstempel zur Führung des Nähgutes / Fabric passage = narrowest passage at the folder for guiding the material.
 3) Einzelteile siehe separate Blätter / Details see extra pages.
 4) Paspelüberstand max. 40 mm / Max. piping overlap 40 mm

6) Diese Ausstattung wird nicht als E-Nr. angeboten. Die Klammern, Stempel, Nähmaschinen, usw. sind hier aufgelistet, um über weitere Kombinationsmöglichkeiten zu informieren.
 This equipment is not offered as an E-No. The clamps, folders, sewing equipment, etc. are listed here as an information about further combination possibilities.

= Änderung / Modification

⊖ = Fallstempel / Folder ⊙ = Leitblech / Guide sheet ⊕ = Paspelstreifen / Piping strip ⊗ = Überstand max. 20-50 mm / max. overlap 20-50 mm



Einrichtungen der Equipment of 745-34-2

Ausgabe Edition 03.06

E Blatt Page 3

Ersetzt Ausgabe Replaced edition 01.05

Fortsetzung Blatt Continued page 4

Anwendung Application	Ausstattung Doppelpaspel Equipment double piping										Zusatzausstattung, Einfachpaspel Optional equipment, single piping						
		Paspelzuführung autom. Autom. piping loader Paspelzuführung manuell Manual piping loader Version Version	Einrichtung Equipment NA Nahtabstand [mm] Seam distance [mm] a b Falstempelmaass [mm] 1) Folder size max. Paspelstreifenbreite [mm] max. piping strip width [mm] Nähbereich [mm] Sewing range [mm] c d Stoffdurchgang [mm] Fabric passage [mm] 2) Klammer Clamps 3) Näheinrichtung Sewing equipment 3) Falstempel Folder 3) Auflagen / Paspelschneider (PE) Trays / Slicing pipe (PE) 3)	Einrichtung besteht aus: Equipment consisting of:	Falstempel Folder 3)	Falstempelmaass [mm] Folder [mm] a b max. Paspelstreifenbreite [mm] max. piping strip width [mm]											
Hosen - Fertigung, Doppelpaspel Paspelaufnahme, links Trouser-Production, Double-piping Piping pick-up, left	X	A	6)	8			180	1	2,5	K19	N108			S96	7	40	
	X	A	E2604 ⁴⁾ ersetzt d. E3004	10	4	4	90	180	2	3,5	K19	N110	S154		S155	8,5	65
	X	A	E3004	10	4	4	90	180	2	3,5	K19	N110	S175 ⁵⁾		S176 ⁹⁾	8,5	65
	X	B	E3104 ⁴⁾	10	4	4	90	180	2	3,5	K12	N110	S331	A3	S333	8,5	65
	X	B	E3504 ⁴⁾	10	4	4	90	180	2	3,5	K12	N110	S335	PE3	S333	8,5	65
	X	A	E2608 ersetzt d. E3008 ⁵⁾	12	5	5	96	180	3	4,5	K19	N112	S156		S157	10,5	70
	X	A	E3008	12	5	5	96	180	3	4,5	K19	N112	S177 ⁵⁾		S178 ⁵⁾	10,5	70
	X	B	E3108 ⁴⁾	12	5	5	96	180	3	4,5	K12	N112	S338	A3	S340	10,5	70
	X	B	E3508 ⁴⁾	12	5	5	96	180	3	4,5	K12	N112	S342	PE3	S340	10,5	70
Endlosreißverschl. Cont. Zipper	X	A		12	5	5	45	180			K18	N112	S65				
Brustfalten-Fertigung Breast welt - Production		A		10				125			K5	N110	S124				
		A		12				125			K5	N112	S125				
		A		14				125			K5	N114	S126				
		D	E2116	12				125			K5	N112	S34				

1) Die Paspelbreite ergibt sich aus a bzw. b + Paspelstreifendicke / The piping width results from a or b + piping strip thickness.
 2) Stoffdurchgang = Engste Stelle am Falstempel zur Führung des Nähgutes / Fabric passage = narrowest passage at the folder for guiding the material.
 3) Einzelteile siehe separate Blätter / Details see extra pages.
 4) Paspelüberstand max. 40 mm / Max. piping overlap 40 mm
 5) Paspelüberstand max. 50 mm / Max. piping overlap 50 mm
 6) Diese Ausstattung wird nicht als E-Nr. angeboten. Die Klammern, Stempel, Näheinrichtungen, usw. sind hier aufgelistet, um über weitere Kombinationsmöglichkeiten zu informieren. This equipment is not offered as an E-No. The clamps, folders, sewing equipment, etc. are listed here as an information about further combination possibilities.

= Änderung / Modification

⊖ = Falstempel / Folder ⊙ = Leitblech / Guide sheet ⊕ = Paspelstreifen / Piping strip ⊗ = Überstand max. 20-50 mm / max. overlap 20-50 mm



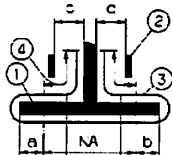
Einrichtungen der Equipment of 745-34-2

Ausgabe Edition 08.07

E Blatt Page 4

Ersetzt Ausgabe Replaced edition 03.06

Fortsetzung Blatt Continued page —



Anwendung Application

Paspelzuführung autom. Autom. piping loader

Paspelzuführung manuell Manual piping loader

Version Version

Einrichtung Equipment

Nahtabstand [mm] Seam distance [mm]

Faltstempelmaß [mm] 1) Folder size

max. Paspelstreifenbreite [mm] max. piping strip width [mm]

Nähereich [mm] Sewing range [mm]

Stoffdurchgang [mm] Fabric passage [mm] 2)

Klammern Clamps 3)

Näheinrichtung Sewing equipment 3)

Faltstempel Folder 3)

Auflagen / Paspelstreifenhalter (PE) Trays / Stripping pipe (PE) 3)

Faltstempel Folder 3)

Faltstempelmaß [mm] Folder [mm]

max. Paspelstreifenbreite [mm] max. piping strip width [mm]

			NA	a	b	max. Paspelstreifenbreite [mm] max. piping strip width [mm]	Nähereich [mm] Sewing range [mm]	Stoffdurchgang [mm] Fabric passage [mm] 2)	Klammern Clamps 3)	Näheinrichtung Sewing equipment 3)	Faltstempel Folder 3)	Auflagen / Paspelstreifenhalter (PE) Trays / Stripping pipe (PE) 3)	Faltstempel Folder 3)	Faltstempelmaß [mm] Folder [mm]	max. Paspelstreifenbreite [mm] max. piping strip width [mm]			
X	A	E2622	22	9,5	9,5	102	180	9,5	8	K19	N122	S179		S180	S181	20,5	20,5	75
X	A	E2624	24	10,5	10,5	105	180	10,5	9	K19	N124	S160		S161	S162	22,5	22,5	80
X	A	E2626	26	11,5	11,5	110	180	11,5	10	K19	N126	S163		S164	S165	24,5	24,5	85
X	A	E2628	28	12,5	12,5	112	180	12,5	11	K19	N128	S182		S183	S184	26,5	26,5	87
X	A	E2630	30	13,5	13,5	115	180	13,5	12	K19	N130	S166		S167	S168	28,5	28,5	90

1) Die Paspelbreite ergibt sich aus a bzw. b + Paspelstreifendicke / The piping width results from a or b + piping strip thickness.
 2) Stoffdurchgang = Engste Stelle am Fallstempel zur Führung des Nähgutes / Fabric passage = narrowest passage at the folder for guiding the material.
 3) Einzelteile siehe separate Blätter / Details see extra pages.
 6) Diese Ausstattung wird nicht als E-Nr. angeboten. Die Klammern, Stempel, Näheinrichtungen, usw. sind hier aufgelistet, um über weitere Kombinationsmöglichkeiten zu informieren.
 This equipment is not offered as an E-No. The clamps, folders, sewing equipment, etc. are listed here as an information about further combination possibilities.

☐ = Änderung / Modification

⊙ = Fallstempel / Folder ⊙ = Leitblech / Guide sheet ⊙ = Paspelstreifen / Piping strip ⊙ = Überstand max. 20-50 mm / max. overlap 20-50 mm



Faltstempel der Folder of 745-34-2

Ausgabe
Edition
03.06

S

Blatt 1
Page

Ersetzt Ausgabe
Replaced edition
01.05

Fortsetzung Blatt 2
Continued page

Faltstempel / folder		Faltstempel Folder		NA	Faltstempelmaß [mm] (Sohlenmaß) Folder size [mm]		Stoffdurchgang [mm] Fabric passage [mm]		Greiffaltstempel Pick-up attachment	Sohle Sole	Faltstempel Folder	Sohle Sole	Sohlen extra breit 1) Sole extra wide			
S - Nr. S - No.	Version Version				a	b	c	d					a	b	Sohlenmaß [mm] Sole size [mm]	Sohle Greiffaltstempel Sole pick-up folder
S34	- D	X		12	4,5	4,5					0793 025532	0793 025534				
S65	- A	X		12	5	5	5,5	4			0793 025993	0793 026000				
S89 ³⁾	- A	X		10	4	4	3,5	2			0793 026293	0745 541110				
S90 ³⁾	- A		X	10		8,5	3,5	2			0793 026343	0745 541140				
S91 ³⁾	- A	X		12	5	5	4,5	3			0793 026363	0745 541210				
S92 ³⁾	- A		X	12		10,5	4,5	3			0793 026383	0745 541250				
S93 ³⁾	- A	X		14	6	6	5,5	4			0793 026403	0745 541310				
S94 ³⁾	- A		X	14		12	5,5	4			0793 026423	0745 541330				
S95	- A	X		8	3,5	3,5	2,5	1			0793 026433	0793 026266				

- 1) Extra breite Sohlen für sehr dünnes Nähgut bzw. Taschen ohne Patte in Zusatzausstattung lieferbar. Weiteres auf Anfrage.
Extra wide soles for very thin material or pockets without flap available as optional equipment. Others on request.
- 2) Stoffdurchführung = Engste Stelle am Faltstempel zur Führung des Nähgutes
Fabric passage = narrowest area at the folder for guiding the material
- 3) Nählänge 220 mm / Sewing length 220 mm

= Änderung / Modification



Faltstempel der
Folder of

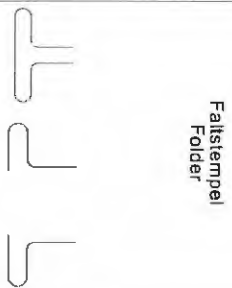
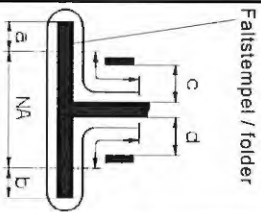
745-34-2

Ausgabe
Edition
03.06

Ersetzt Ausgabe
Replaced edition
01.05

S Blatt
Page
2

Fortsetzung Blatt
Continued page
3



S - Nr. S - No.	Version			NA	NAhlabstand [mm] Seam distance [mm]				Greiffaltstempel Pick up attachment	Sohle Sole	Faltstempel Folder	Sohle Sole	Sohlenmaß [mm] Sole size [mm]		Sohle Greiffaltstempel Sole pick-up folder	Sohle Faltstempel Sole folder
					a	b	c	d					a	b		
S96	- A		X	8			1	2,5								
S97	- A		X	10	4	4	3,5	2		0793 026463	0745 541100					
S100	- A		X	12	5	5	4,5	3		0793 026503	0745 541200					
S109 ¹⁾	- A		X	12	10,5		3	4,5		0793 026703	0745 541260					
S110	- A			10		8,5	3,5	2		0793 026713	0745 541120					
S111	- A			12		10,5	4,5	3		0793 026723	0745 541230					
S112	- A		X	14	6	6	5,5	4		0793 026733	0745 541300					
S113	- A			14		12	5,5	4		0793 026743	0745 541320					
S114	- A		X	16	6,5	6,5	6,5	5		0793 026753	0745 541400					

1) Extra breite Sohlen für sehr dünnes Nähgut bzw. Taschen ohne Patte in Zusatzausstattung lieferbar. Weiteres auf Anfrage.
 Extra wide soles for very thin material or pockets without flap available as optional equipment. Others on request.
 2) Stoffdurchführung = Engste Stelle am Faltstempel zur Führung des Nähgutes
 Fabric passage = narrowest area at the folder for guiding the material
 3) Nählänge 220 mm / Sewing length 220 mm

= Änderung / Modification



Faltstempel der Folder of

745-34-2

Ausgabe Edition 03.06

S

Blatt Page 3

Ersetzt Ausgabe Replaced edition 01.05

Fortsetzung Blatt Continued page 4

Faltstempel / folder		Faltstempel Folder		Nahabstand [mm] Seam distance [mm]	Faltstempelmaß [mm] (Sohlenmaß) Folder size [mm]		Stoffdurchgang [mm] Fabric passage [mm] 2)		Greiffaltstempel Pick up attachment	Sohle Sole	Faltstempel Folder	Sohle Sole	Sohlen extra breit 1) Sole extra wide			
S - Nr. S - No.	Version Version				NA	a	b	c					d	a	b	
S115	- A		X	16		14	6,5	5			0793 026763	0745 541420				
S116	- A	X		20	8,5	8,5	8,5	7			0793 026773	0745 541500				
S117	- A		X	20		18,5	8,5	7			0793 026783	0745 541520				
S118 ³⁾	- A	X		16	6,5	6,5	6,5	5			0793 026793	0745 541410				
S119 ³⁾	- A		X	16	14		6,5	5			0793 026803	0745 541430				
S120 ³⁾	- A		X	16		14	6,5	5			0793 026813	0745 541440				
S121 ³⁾	- A	X		20	8,5	8,5	8,5	7			0793 026823	0745 541510				
S122 ³⁾	- A		X	20	18,5		8,5	7			0793 026833	0745 541530				

- 1) Extra breite Sohlen für sehr dünnes Nähgut bzw. Taschen ohne Patte in Zusatzausstattung lieferbar. Weiteres auf Anfrage.
Extra wide soles for very thin material or pockets without flap available as optional equipment. Others on request.
- 2) Stoffdurchführung = Engste Stelle am Faltstempel zur Führung des Nähgutes
Fabric passage = narrowest area at the folder for guiding the material
- 3) Nählänge 220 mm / Sewing length 220 mm

= Änderung / Modification



Faltstempel der Folder of 745-34-2

Ausgabe
Edition
03.06

S

Blatt 4
Page

Ersetzt Ausgabe
Replaced edition
01.05

Fortsetzung Blatt 5
Continued page

Faltstempel / folder		Faltstempel Folder		NA	Faltstempelmaß (mm) (Sohlenmaß) Folder size (mm)		Stoffdurchgang (mm) Fabric passage (mm)		Greiffaltstempel Pick up attachment	Sohle Sole	Faltstempel Folder	Sohle Sole	Sohlen extra breit 1) Sole extra wide		Sohle Greiffaltstempel Sole pick-up folder	Sohle Faltstempel Sole folder
S - Nr. S - No.	Version Version				a	b	c	d					a	b		
S123	- A		X	20	18,5	8,5	7			0793 026843	0745 541540					
S124	- A	X		10	4	4				0793 026883	0793 026888					
S125	- A	X		12	5	5				0793 026893	0793 026896					
S126	- A	X		14	6	6				0793 026903	0793 026906					
S154 ⁴⁾ ersetzt durch S175	- A	X		10	4	4	2 3,5			0745 547754	0745 541100					
S155 ⁴⁾ ersetzt durch S176	- A		X	10	8,5	2	3,5			0745 547764	0745 541130					
S156 ⁴⁾ ersetzt durch S177	- A	X		12	5	5	3 4,5			0745 547774	0745 541200					
S157 ⁴⁾ ersetzt durch S178	- A		X	12	10,5	5	3 4,5			0745 547784	0745 541240					

- 1) Extra breite Sohlen für sehr dünnes Nähgut bzw. Taschen ohne Patte in Zusatzausstattung lieferbar. Weiteres auf Anfrage.
Extra wide soles for very thin material or pockets without flap available as optional equipment. Others on request.
- 2) Stoffdurchführung = Engste Stelle am Faltstempel zur Führung des Nähgutes
Fabric passage = narrowest area at the folder for guiding the material
- 3) Nählänge 220 mm / Sewing length 220 mm
- 4) Paspelüberstand max. 40 mm / Max. piping overlap 40 mm

☐ = Änderung / Modification



Faltstempel der
Folder of

745-34-2

Ausgabe
Edition
03.06

S

Blatt
Page 5

Ersetzt Ausgabe
Replaced edition
01.05

Fortsetzung Blatt
Continued page 6

Faltstempel / folder		Faltstempel Folder		Nahabstand [mm] Seam distance [mm]	Faltstempelmaß [mm] (Sohlenmaß) Folder size [mm]		Stoffdurchgang [mm] Fabric passage [mm] 2)		Greifstempel Pick up attachment	Sohle Sole	Faltstempel Folder	Sohle Sole	Sohlen extra breit 1) Sole extra wide		Sohle Greifstempel Sole pick-up folder	Sohle Faltstempel Sole folder
S - Nr. S - No.	Version Version				NA	a	b	c					d	a		
S160	- A	X		24	10,5	10,5	10,5	9			0745 548404	0745 541550				
S161	- A		X	24	22,5		10,5	9			0745 548414	0745 541570				
S162	- A			X	24	22,5	10,5	9			0745 548424	0745 541610				
S163	- A	X		26	11,5	11,5	11,5	10			0745 548434	0745 541590				
S164	- A		X	26	24,5		11,5	10			0745 548444	0745 541580				
S165	- A			X	26	24,5	11,5	10			0745 548454	0745 541620				
S166	- A	X		30	13,5	13,5	13,5	12			0745 548464	0745 541560				
S167	- A		X	30	28,5		13,5	12			0745 548474	0745 541600				

1) Extra breite Sohlen für sehr dünnes Nähgut bzw. Taschen ohne Patte in Zusatzausstattung lieferbar. Weiteres auf Anfrage.

Extra wide soles for very thin material or pockets without flap available as optional equipment. Others on request.

2) Stoffdurchführung = Engste Stelle am Faltstempel zur Führung des Nähgutes

Fabric passage = narrowest area at the folder for guiding the material

■ = Änderung / Modification



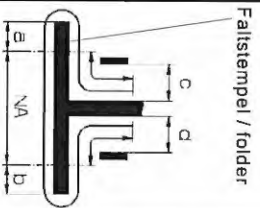
Faltstempel der
Folder of

745-34-2

Ausgabe
Edition
03.06
Ersetzt Ausgabe
Replaced edition
01.05

S Blatt
Page 6

Fortsetzung Blatt
Continued page 7



Sohlen extra breit 1)
Sole extra wide

S - Nr. S - No.	Version Version	Faltstempel / folder				Faltstempel Folder				Greiffaltstempel Pick up attachment	Sohle Sole	Faltstempel Folder	Sohle Sole	Sohlenmaß [mm] Sole size [mm]		Sohle Greiffaltstempel Sole pick-up folder	Sohle Faltstempel Sole folder	
		NA	a	b	c	d	a	b										
S168	-A			X		30	28,5	13,5	12			0745 548484	0745 541630					
S169				X		14	12	5,5	4			0745 548494	0745 541340					
S170				X		16	14	6,5	5			0745 548504	0745 541450					
S171				X		20	16,5	8,5	7			0745 548514	0745 541490					
S172				X		18	7,5	7,5	6			0745 548524	0745 541460					
S173						18	16	7,5	6			0745 548534	0745 541470					
S174						18	16	7,5	6			0745 548544	0745 541480					
S175 ⁵⁾				X		10	4	4	3,5			0745 547804	0745 541150					
S176 ⁵⁾						10	8,5	2	3,5			0745 547814	0745 541130					

1) Extra breite Sohlen für sehr dünnes Nähgut bzw. Taschen ohne Patte in Zusatzausstattung lieferbar. Weiteres auf Anfrage.
Extra wide soles for very thin material or pockets without flap available as optional equipment. Others on request.

2) Stoffdurchführung = Engste Stelle am Faltstempel zur Führung des Nähgutes
Fabric passage = narrowest area at the folder for guiding the material

5) Paspelüberstand max. 50 mm / Max. piping overlap 50 mm

= Änderung / Modification



Faltstempel der Folder of 745-34-2

Ausgabe
Edition
08.07

S

Blatt 7
Page

Ersetzt Ausgabe
Replaced edition
01.07

Fortsetzung Blatt 8
Continued page

Faltstempel / folder		Faltstempel Folder		NA	Faltstempelmaß (mm) (Sohlenmaß) Folder size (mm)		2) Stoffdurchgang (mm) Fabric passage (mm)		Greifstempel Pick up attachment	Sohle Sole	Faltstempel Folder	Sohle Sole	Sohlen extra breit 1) Sole extra wide		Sohle Greifstempel Sole pick-up folder	Sohle Faltstempel Sole folder
S - Nr. S - No.	Version Version				a	b	c	d					a	b		
S177		X		12	5	5	3	4,5			0745 547824	0745 541200				
S178			X	12	10,5		3	4,5			0745 547834	0745 541240				
S179		X		22	9,5	9,5	9,5	8			0745 548554	0745 541370				
S180			X	22	20,5		9,5	8			0745 548564	0745 541380				
S181				X	22	20,5	9,5	8			0745 548574	0745 541390				
S182		X		28	12,5	12,5	12,5	11			0745 548804	0745 541700				
S183			X	28	26,5		12,5	11			0745 548814	0745 541710				
S184				X	28	26,5	12,5	11			0745 548824	0745 541720				

1) Extra breite Sohlen für sehr dünnes Nähgut bzw. Taschen ohne Patte in Zusatzausstattung lieferbar. Weiteres auf Anfrage.

Extra wide soles for very thin material or pockets without flap available as optional equipment. Others on request.

2) Stoffdurchführung = Engste Stelle am Faltstempel zur Führung des Nähgutes

Fabric passage = narrowest area at the folder for guiding the material

■ = Änderung / Modification



Faltstempel der Folder of 745-34-2

Ausgabe
Edition
01.07

S Blatt 8
Page

Fortsetzung Blatt 9
Continued page

S - Nr. S - No.	Version Version	Faltstempel / folder		Faltstempel Folder		NA	a	b	c	d	Greiffaltstempel Pick up attachment	Sohle Sole	Faltstempel Folder	Sohle Sole	Sohlenmaß [mm] Sole size [mm]		Sohle Greiffaltstempel Sole pick-up folder	Sohle Faltstempel Sole folder
				a	b										Nahtabstand [mm] Seam distance [mm]	Faltstempelmaß [mm] (Sohlenmaß) Folder size [mm]		
S330	-B; -F	X				10	4	4	3,5	2	0745 548054	0745 542100	0745 548604	0745 542700				
S331	-B	X				10	4	4	2	3,5	0745 548054	0745 542100	0745 548614	0745 542700				
S332	-B; -F			X		10		8,5	3,5	2	0745 548104	0745 542150	0745 548624	0745 542750				
S333	-B		X			10	8,5		2	3,5	0745 548154	0745 542200	0745 548634	0745 542800				
S334	-B; -F	X				10	4	4	3,5	2	0745 548004	0745 542000 0745 542010	0745 548604	0745 542700				
S335	-B	X				10	4	4	2	3,5	0745 548004	0745 542000 0745 542010	0745 548614	0745 542700				

- 1) Extra breite Sohlen für sehr dünnes Nähgut bzw. Taschen ohne Patte in Zusatzausstattung lieferbar. Weiteres auf Anfrage.
 Extra wide soles for very thin material or pockets without flap available as optional equipment. Others on request.
- 2) Stoffdurchführung = Engste Stelle am Faltstempel zur Führung des Nähgutes
 Fabric passage = narrowest area at the folder for guiding the material

= Änderung / Modification



Faltstempel der Folder of

745-34-2

Ausgabe
Edition
01.07
Ersetzt Ausgabe
Replaced edition
03.08

S Blatt
Page 9

Fortsetzung Blatt
Continued page 10

S - Nr. S - No.	Version Version	Faltstempel / folder		NA	a	b	c	d	Greiffaltstempel Pick up attachment	Sohle Sole	Faltstempel Folder	Sohle Sole	Sohlen extra breit Sole extra wide		Sohle Greiffaltstempel Sole pick-up folder	Sohle Faltstempel Sole folder
		Faltstempel Folder	Folder										a	b		
S337	-B; -F	X		NA	5	5	4,5	3	0745 548064	0745 542110	0745 548644	0745 542710				
S338	-B	X		12	5	5	3	4,5	0745 548064	0745 542110	0745 548654	0745 542710				
S339	-B; -F		X	12	10,5	10,5	4,5	3	0745 548114	0745 542160	0745 548664	0745 542760				
S340	-B		X	12	10,5		3	4,5	0745 548164	0745 542210	0745 548674	0745 542810				
S341	-B; -F	X		12	5	5	4,5	3	0745 548014	0745 542020 0745 542030	0745 548644	0745 542710				
S342	-B	X		12	5	5	3	4,5	0745 548014	0745 542020 0745 542030	0745 548654	0745 542710				
S345	-B	X		14	5,5	5,5	5,5	4	0745 548074	0745 542120	0745 548684	0745 542720				

1) Extra breite Sohlen für sehr dünnes Nähgut bzw. Taschen ohne Patte in Zusatzausstattung lieferbar. Weiteres auf Anfrage.
 2) Stoffdurchführung = Engste Stelle am Faltstempel zur Führung des Nähgutes
 Fabric passage = narrowest area at the folder for guiding the material

■ = Änderung / Modification



Faltstempel der Folder of 745-34-2

Ausgabe
Edition
01.07

S

Blatt 10
Page

Ersetzt Ausgabe
Replaced edition
03.05

Fortsetzung Blatt
Continued page

Faltstempel / folder		Faltstempel Folder		Nahabstand [mm] Seam distance [mm]	Faltstempelmaß [mm] (Sohlenmaß) Folder size [mm]		Stoffdurchgang [mm] Fabric passage [mm] 2)		Greiffaltstempel Pick up attachment	Sohle Sole	Faltstempel Folder	Sohle Sole	Sohlen extra breit 1) Sole extra wide			
S - Nr. S - No.	Version Version				NA	a	b	c					d	a	b	
S346	- B		X	14	12		5,5	4	0745 548174	0745 542220	0745 548694	0745 542820				
S347	- B			14		12	5,5	4	0745 548124	0745 542170	0745 548704	0745 542770				
S348	- B	X		16	6,5	6,5	6,5	5	0745 548084	0745 542130	0745 548714	0745 542730				
S349	- B		X	16	14		6,5	5	0745 548184	0745 542230	0745 548724	0745 542830				
S350	- B			16		14	6,5	5	0745 548134	0745 542180	0745 548734	0745 542780				
S351	- B	X		20	8,5	8,5	8,5	7	0745 548094	0745 542140	0745 548744	0745 542740				
S352	- B		X	20	18,5		8,5	7	0745 548194	0745 542240	0745 548754	0745 542840				
S353	- B			20		18,5	8,5	7	0745 548144	0745 542190	0745 548764	0745 542790				

1) Extra breite Sohlen für sehr dünnes Nähgut bzw. Taschen ohne Patte in Zusatzausstattung lieferbar. Weiteres auf Anfrage.
Extra wide soles for very thin material or pockets without flap available as optional equipment. Others on request.

2) Stoffdurchführung = Engste Stelle am Faltstempel zur Führung des Nähgutes
Fabric passage = narrowest area at the folder for guiding the material

■ = Änderung / Modification



Klammern der
Clamps of

745-34-2

Ausgabe
Edition
01.05

K

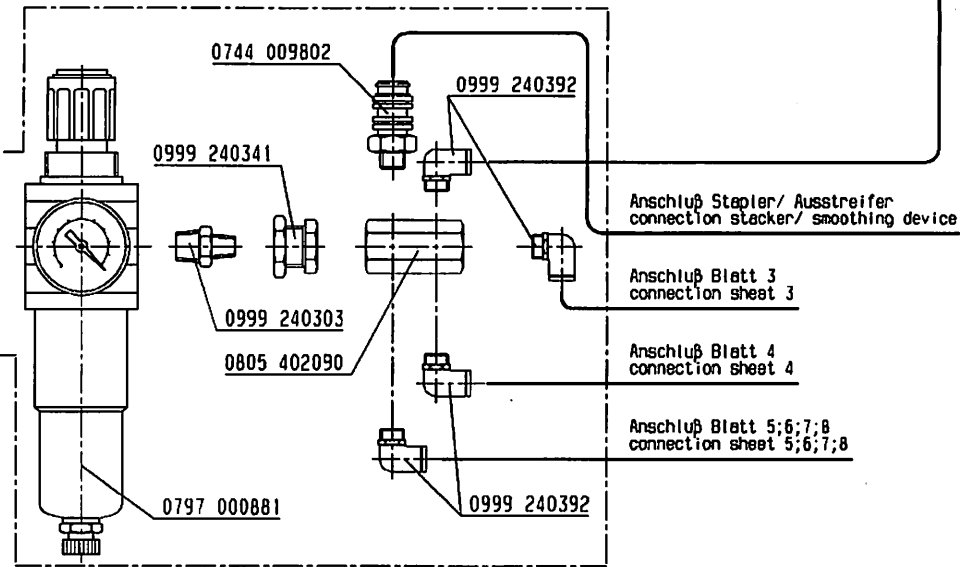
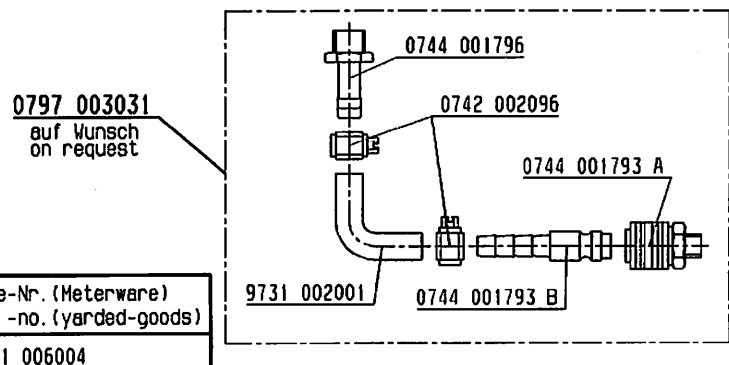
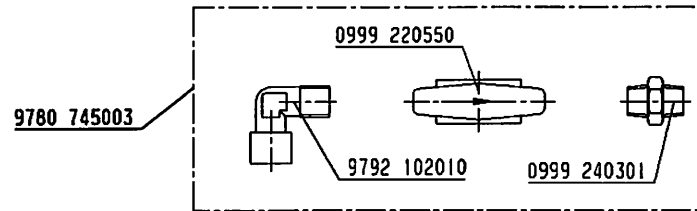
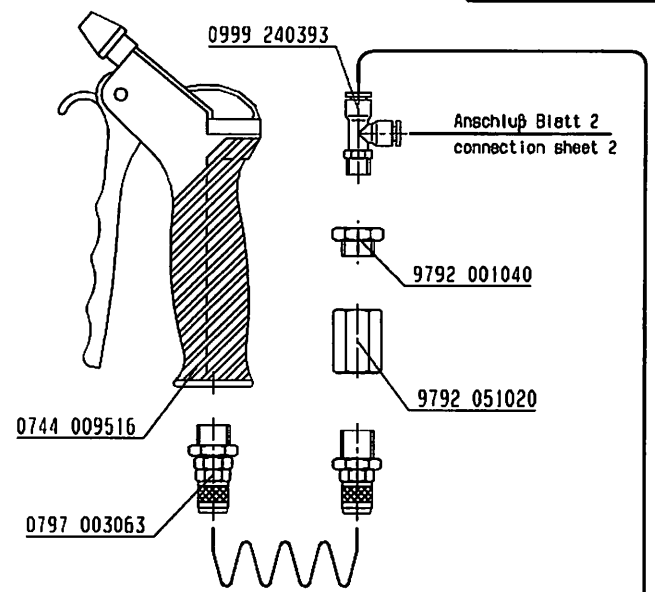
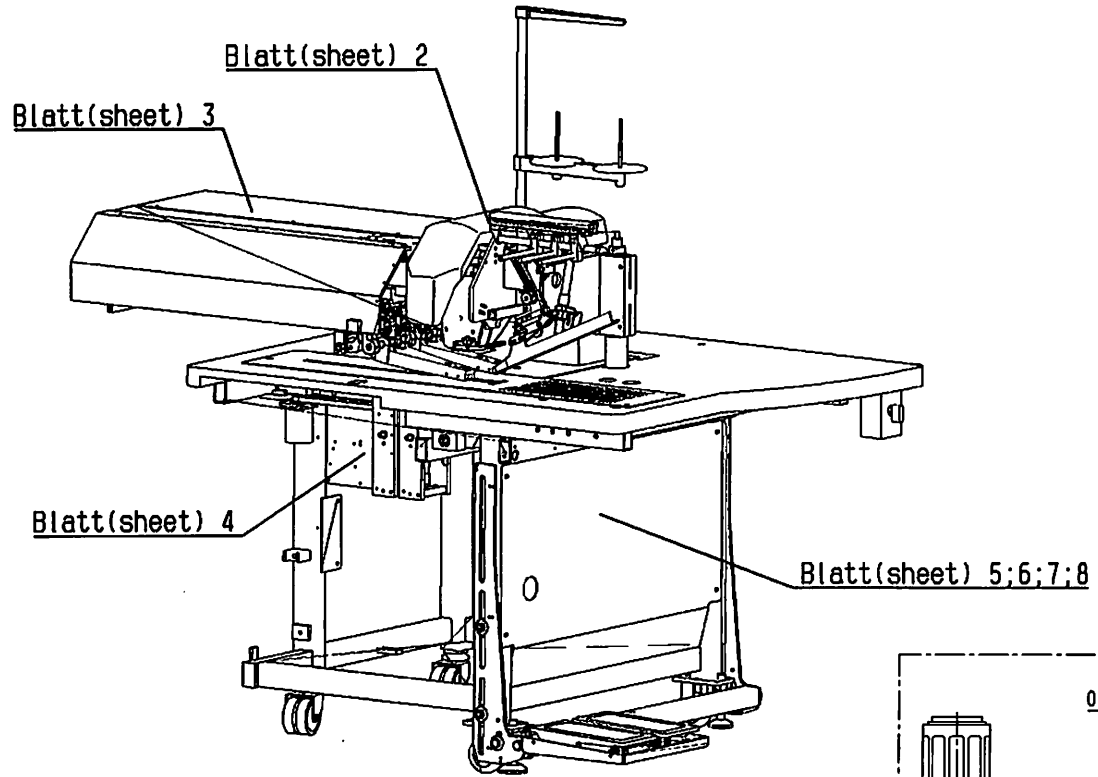
Blatt
Page 1

Fortsetzung Blatt --
Continued page

K-Nr. K-No.	Teile-Nr. Part-No.	Benennung und Beschreibung Denomination and description
K5	0792 008803	Klammer, links kpl. mit Pattenklemme und speziellen Anschlag für Brustleisten in Sakkos. Clamp, l/h compl. with flap clamp and special stop for breast welts in jackets.
	0792 008853	Klammer, rechts kpl. Clamp, r/h compl. max. Nählänge 145 mm max. seam length 145 mm
K12	0792 010003	Klammer, links kpl. mit Faltblech, ohne Pattenklemme. Clamp, l/h compl. with folding plate, without flap clamp.
	0792 010303	Klammer, rechts kpl. mit Faltblech, Pattenklemme, Pattenformanschlag. Clamp, r/h compl. with folding plate, flap clamp, stop for flaps of special shape max. Nählänge 180 mm max. seam length 180 mm
K13	0792 010503	Klammer, links kpl. mit Faltblech und Pattenklemme. Clamp, l/h compl. with folding plate and flap clamp.
	0792 010653	Klammer, rechts kpl. mit Faltblech, Pattenklemme. Clamp, r/h compl. with folding plate, flap clamp. max. Nählänge 180 mm max. seam length 180 mm
K16	0792 010903	Klammer, links kpl. mit Faltblech und Pattenklemme. Clamp, l/h compl. with folding plate and flap clamp.
	0792 011003	Klammer, rechts kpl. mit Faltblech und Pattenklemme. Clamp, r/h compl. with folding plate and flap clamp. max. Nählänge 220 mm max. seam length 220 mm
K19	0792 011183	Klammer, links kpl. mit Faltblech, ohne Pattenklemme. Clamp, l/h compl. with folding plate, without flap clamp.
	0792 011213	Klammer, rechts kpl. mit Faltblech, ohne Pattenklemme. Clamp, r/h compl. with folding plate, without flap clamp.
		speziell für Hosenfertigung specially for trousers manufacturing max. Nählänge 180 mm max. seam length 180 mm
		Anbausatz für Pattenklemme, links Mountingkit for flap clamp, left 0792 011161 Anbausatz für Pattenklemme, rechts Mountingkit for flap clamp, right 0792 011162
K20	0792 011183	Klammer, links kpl. mit Faltblech, ohne Pattenklemme. Clamp, l/h compl. with folding plate, without flap clamp.
	0792 011243	Klammer, rechts kpl. mit Pattenklemme, Anschlägen für Formpatten und Knopfschlaufen, ohne Faltblech Clamp, r/h compl. with flap clamp, stops for flaps of special shape and button loops, without folding plate max. Nählänge 180 mm max. seam length 180 mm
NUR ALS ZUSATZAUSSTATTUNG ERHÄLTlich ONLY AVAILABLE AS AN OPTIONAL EQUIPMENT		

= Änderung / Modification


Für diese technische Unterlage behalten wir uns den Urheberrechtsschutz gemäß DIN 34, Absatz 2.1 vor.



Schlauch Hose	Teile-Nr. (Meterware) Part -no. (yarded-goods)
PU4	9731 006004

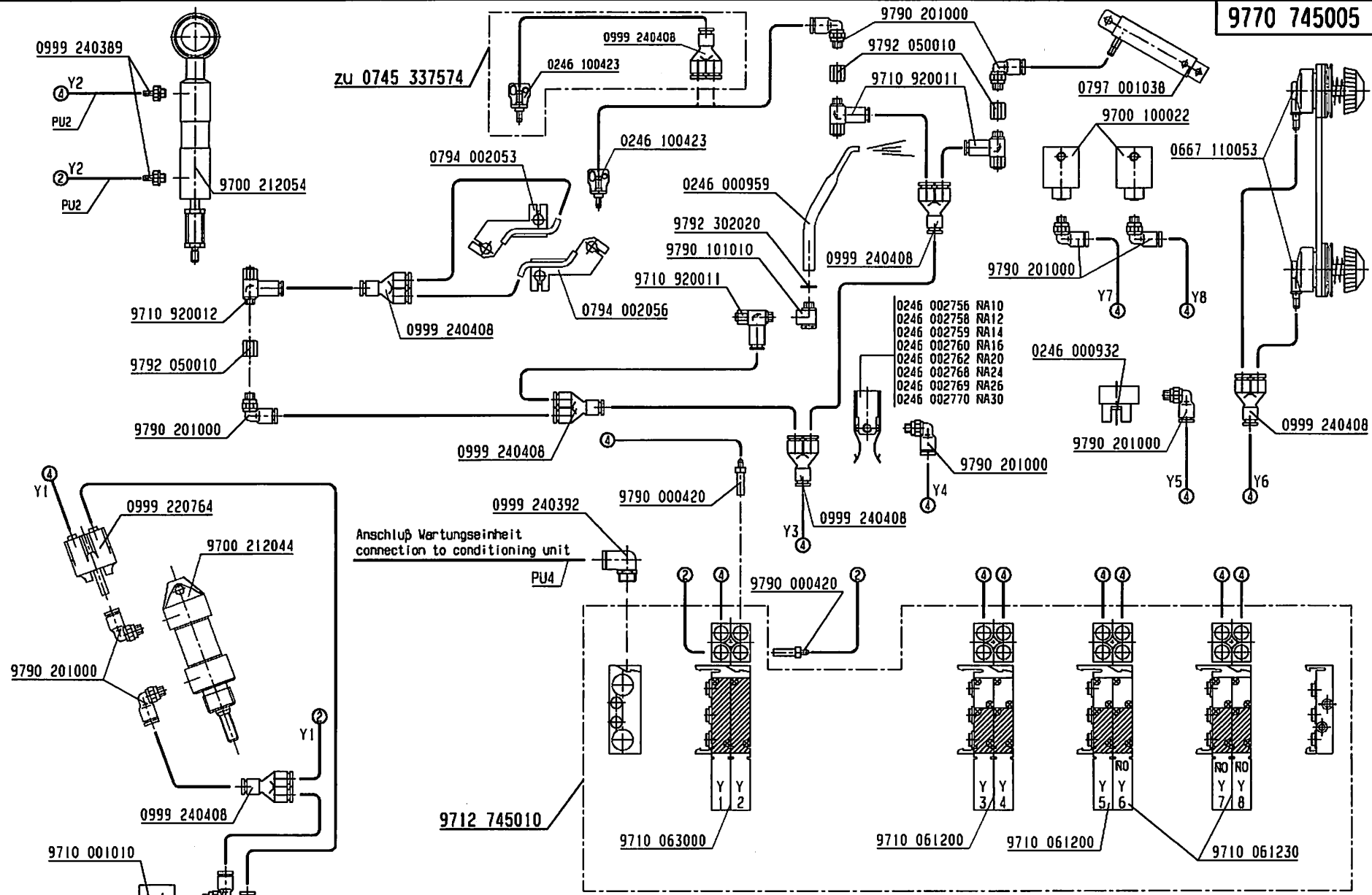
Tag	12.07.04	gez.	Höltke	gepr.	Hösemann	gez.
And.						

Pneum.-Geräteplan für Klasse 0745-34-2
 Pneum.-elements-plan for class 0745-34-2


 DÜRKOPP ADLER AG
9770 745005
 Blatt 1 Blattz. g

Für diese technische Unterlage behalten wir uns den Urheberrechtsschutz gemäß DIN 34, Absatz 2.1 vor.

9770 745005



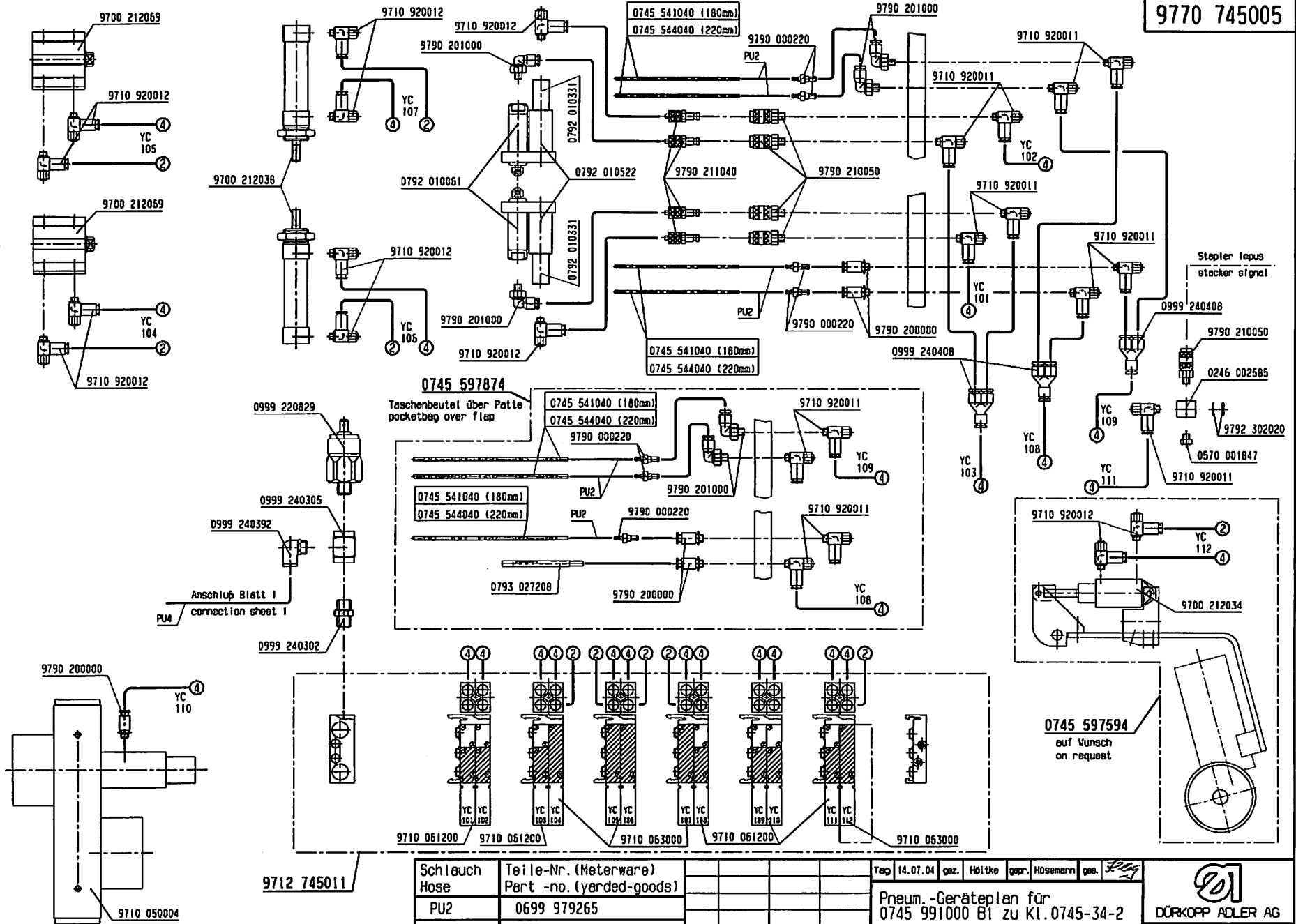
Schlauch Hose	Teile-Nr. (Meterware) Part -no. (yarded-goods)	Tag	12.07.04	gez.	Höltke	gesp.	Hösemann	gez.
PU2	0699 979265							
PU3	9731 005004	01.0	04.04.05	Höltke	Hösemann			
PU4	9731 006004	Änd.	Tag	gez.	gesp.			

Pneum.-Geräteplan für
0745 991000 B1 zu Kl. 0745-34-2 Nähkopf
Pneum.-elements-plan for
0745 991000 B1 to cl. 0745-34-2 sewing-head

DÜRKOPP ADLER AG
9770 745005
Blatt 2 Blattz. 9

Für diese technische Unterlage bereiten wir uns den Urheberrechtsschutz gemäß DIN 34, Absatz 2.1 vor.


9770 745005



9712 745011

Schlauch Hose	Teile-Nr. (Meterware) Part -no. (yarded-goods)	Tag 14.07.04	gez. Hötke	gepr. Hötke	Hösemann	gez. Hösemann
PU2	0699 979265					
PU3	9731 005004	01.0	04.04.05	Hötke	Hösemann	
PU4	9731 006004	And.	Tag	gez.	gepr.	

Pneum.-Geräteplan für 0745 991000 B1 zu Kl.0745-34-2
Pneum.-elements-plan for 0745 991000 B1 to cl.0745-34-2

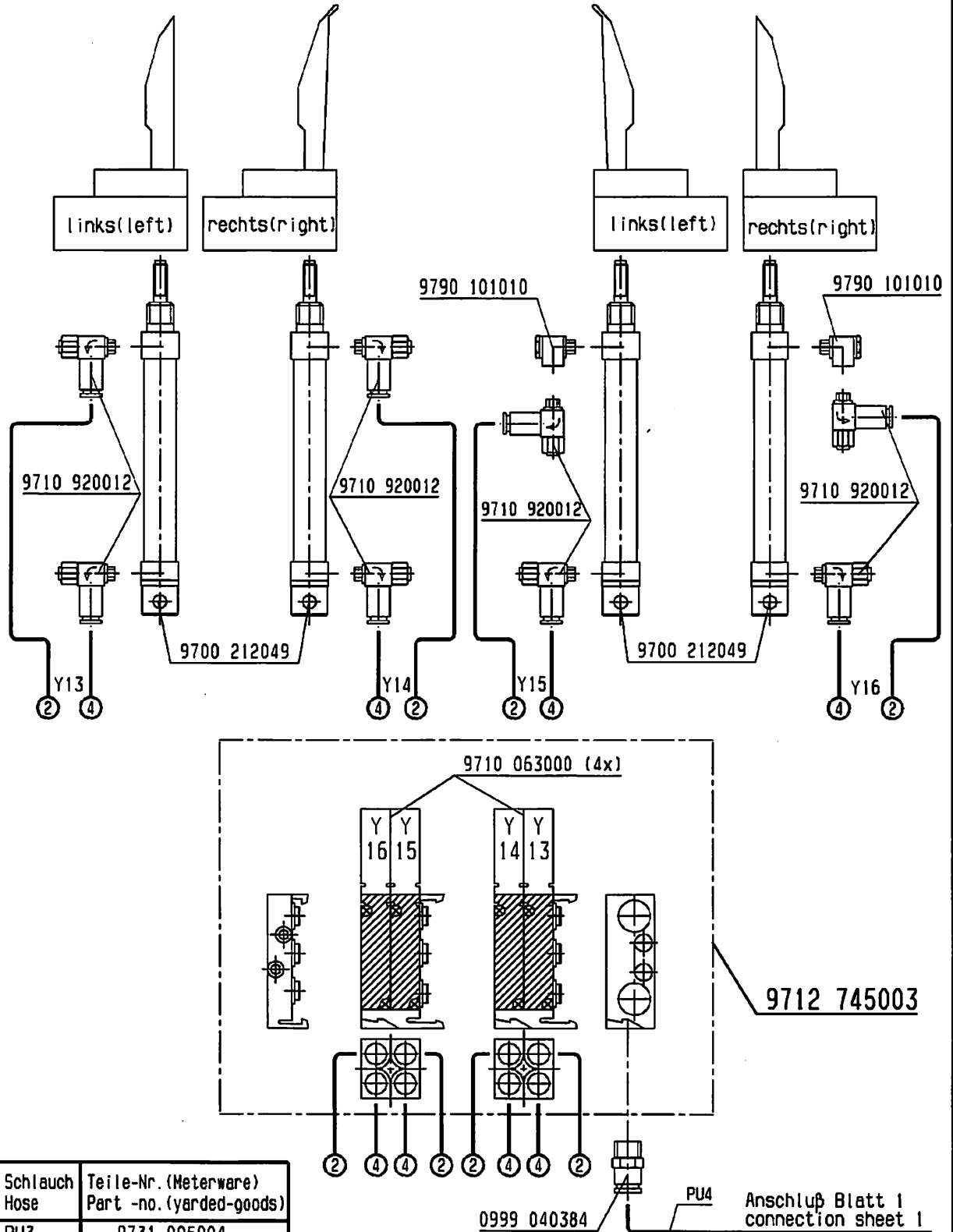

DÜRKOPP ADLER AG
9770 745005
Blatt 3 Blattz. 9

Für diese technische Unterlage behalten wir uns den Urheberrechtsschutz gemäß DIN 34, Absatz 2.1 vor.

9770 745005

Nahtanfang
(seam beginning)

Nahtende
(seam end)



Schlauch Hose	Teile-Nr. (Meterware) Part -no. (yarded-goods)
PU3	9731 005004
PU4	9731 006004

				Tag	12.07.04	gez.	Höltke	gepr.	Hüsemann	ges.	<i>Leg</i>
				Pneum. Geräteplan für 0745 337574 u. 0745 337584 zu Kl. 0745-34-2							
				Pneum.-elements-plan for 0745 337574 a. 0745 337584 to cl. 0745-34-2							
01.0	04.04.05	Höltke	Hüsemann	And.	Tag	gez.	gepr.				

9712 745003

Anschluß Blatt 1
connection sheet 1

0999 040384

PU4



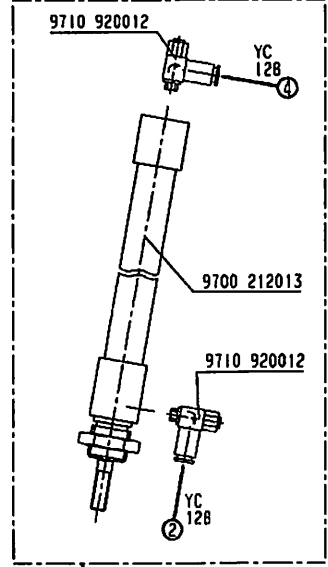
DÜRKOPP ADLER AG

9770 745005

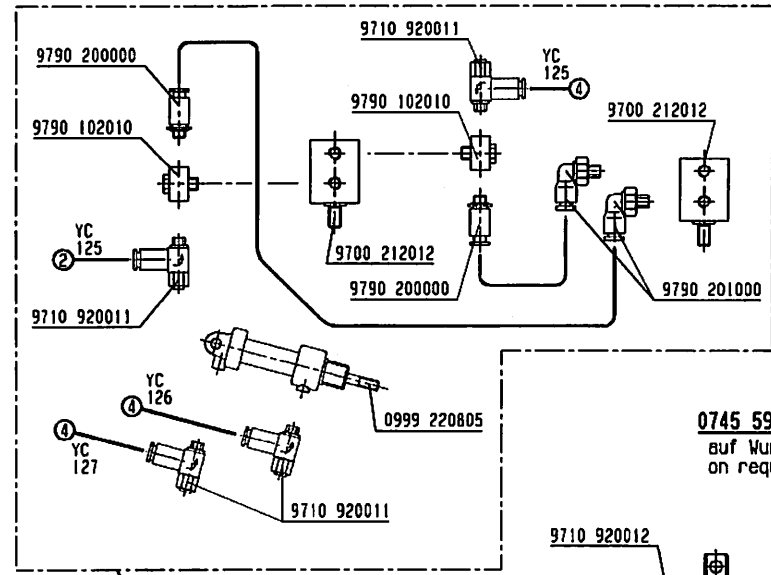
Blatt 4 | Blattz. 9

For these technical drawings we reserve all rights in accordance with DIN 34, Absatz 2.1 VdV.

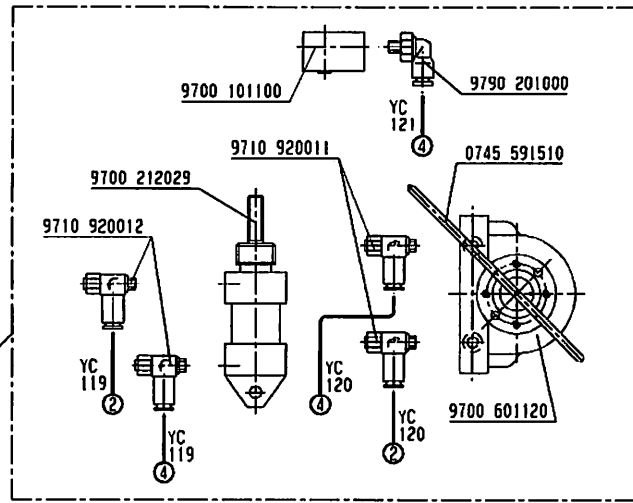
9770 745005



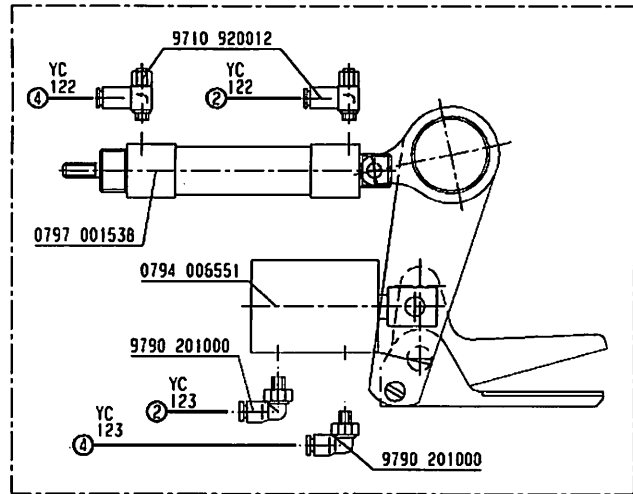
0745 597514
auf Wunsch
on request



0745 597524
auf Wunsch
on request

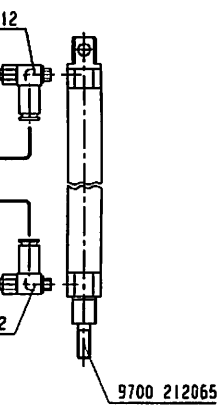
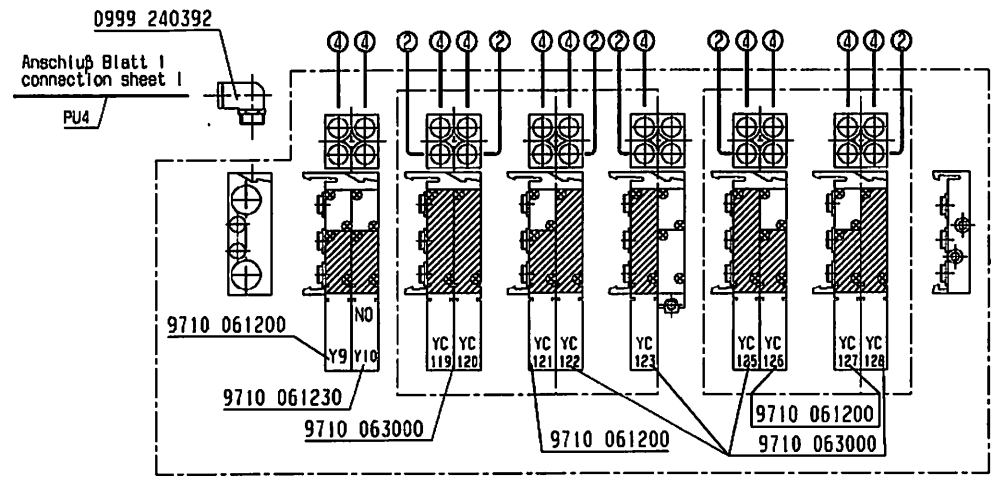


0745 597944
auf Wunsch
on request



0745 597544
auf Wunsch
on request

Schlauch Hose	Teile-Nr. (Meterware) Part -no. (yarded-goods)
PU3	9731 005004
PU4	9731 006004



9712 745012

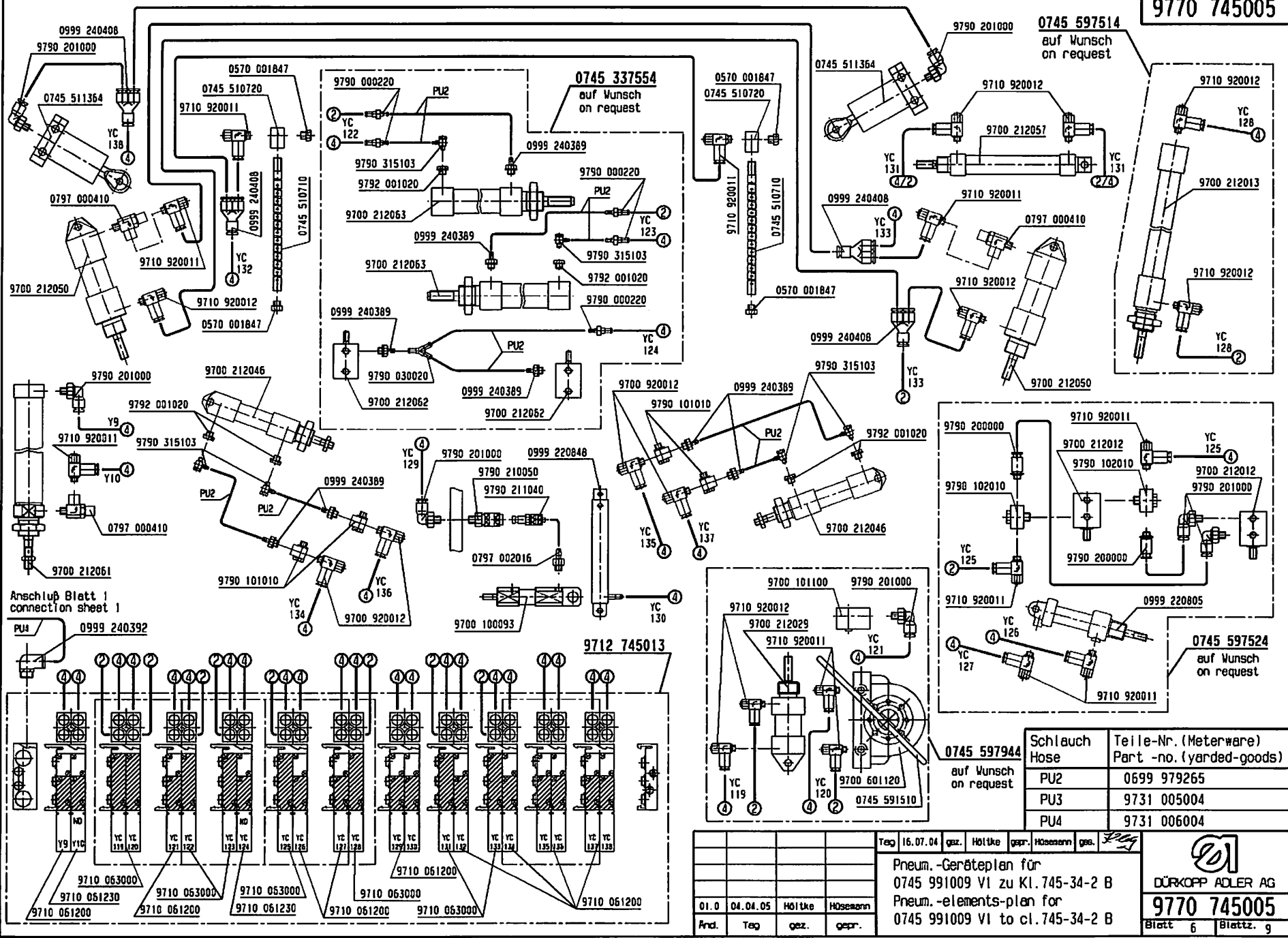
01.0	04.04.05	Höltke	Hösemann
And.	Tag	gez.	gepr.

Tag 16.07.04 gez. Höltke gepr. Hösemann gez. *[Signature]*
 Pneum.-Geräteplan für
 0745 991007 VI zu Kl. 745-34-2 A
 Pneum.-elements-plan for
 0745 991007 VI to cl. 745-34-2 A

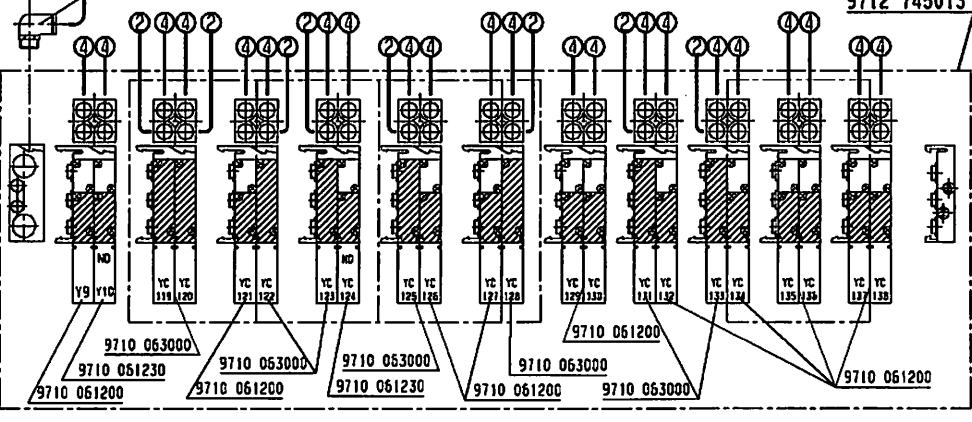
DÜRKOPP ADLER AG
9770 745005
 Blatt 5 Blattz. 9

Für diese technische Unterlage behalten wir uns den Urheberrecht gemäß DIN 34, Absatz 2.1 vor.


9770 745005



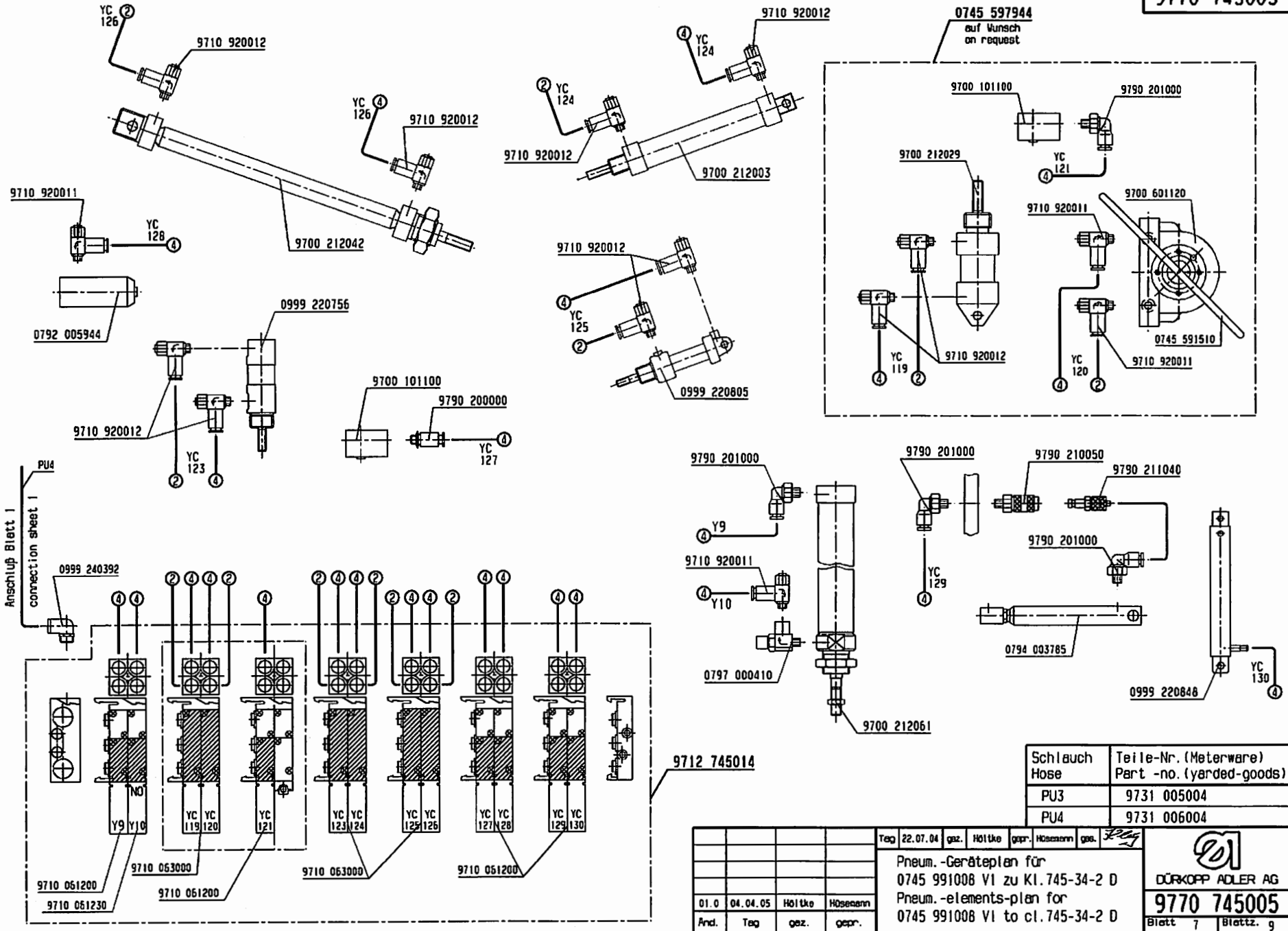
Anschluß Blatt 1
connection sheet 1



Schlauch Hose	Teile-Nr. (Meterware) Part -no. (yarded-goods)
PU2	0699 979265
PU3	9731 005004
PU4	9731 006004

Tag	16.07.04	gez.	Höltke	gepr.	Hösemann	gas.	
Pneum.-Geräteplan für 0745 991009 VI zu Kl. 745-34-2 B Pneum.-elements-plan for 0745 991009 VI to cl. 745-34-2 B							
01.0	04.04.05	Höltke	Hösemann				
Frnd.	Tag	gez.	gepr.				
						 DÜRKOPP ADLER AG 9770 745005 Blatt 6 Blattz. 9	

Für diese technische Unterlage behalten wir uns den Urheberrechtsschutz gemäß DIN 34, Absatz 2.1 vor.



Schlauch Hose	Teile-Nr. (Meterware) Part -no. (yarded-goods)
PU3	9731 005004
PU4	9731 006004

				Tag 22.07.04	gez.	HöfUke	gepr.	Hösecann	gez.	<i>[Signature]</i>
Pneum.-Geräteplan für 0745 991008 VI zu Kl. 745-34-2 D										
Pneum.-elements-plan for 0745 991008 VI to cl. 745-34-2 D										
01.0	04.04.05	HöfUke	Hösecann							
And.	Tag	gez.	gepr.							



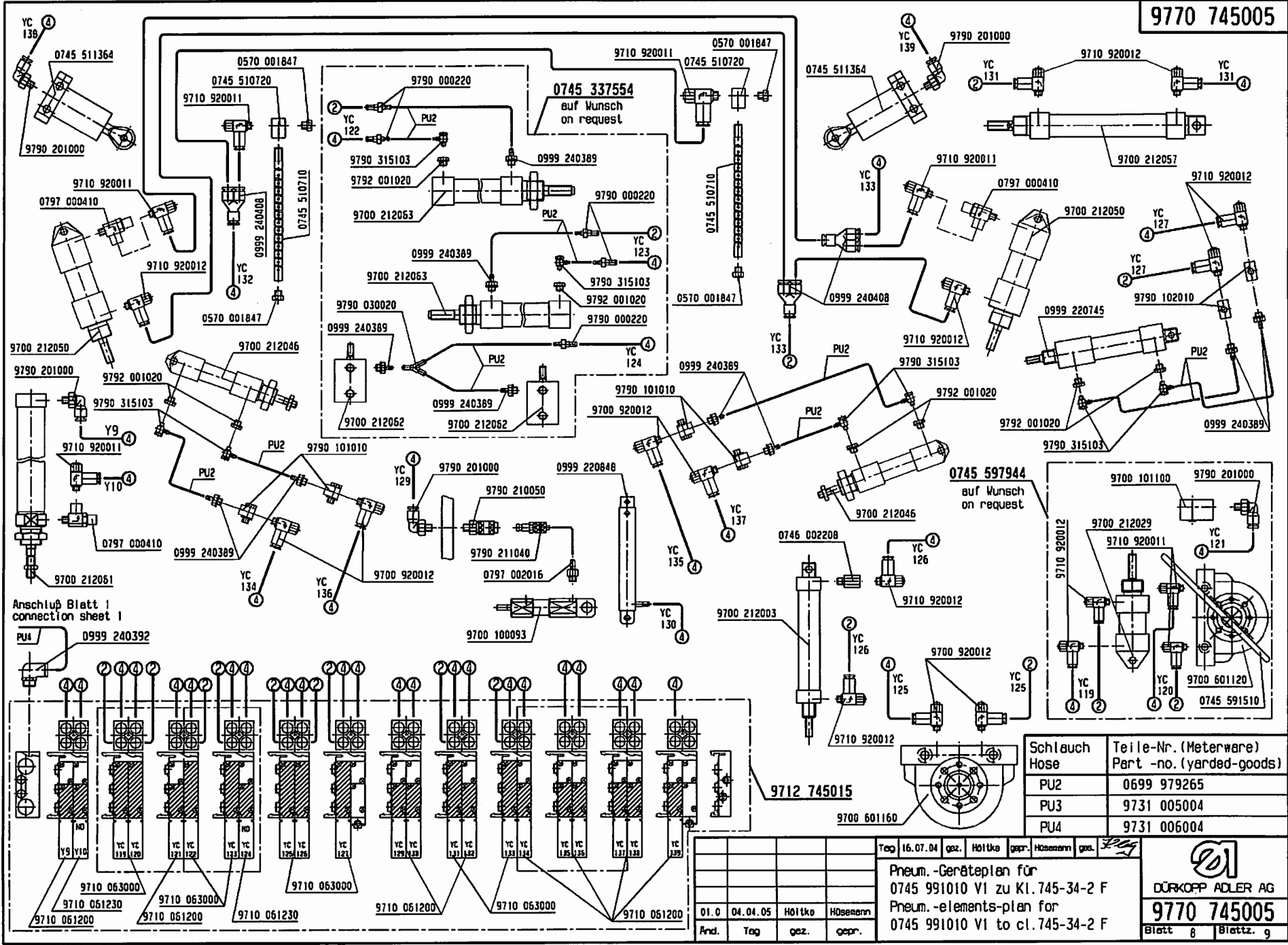
DÜRKOPP ADLER AG

9770 745005

Blatt 7 Blattz. g

Für diese technische Unterlage behalten wir uns den Urheber-schutz gemäß DIN 34, Absatz 2.1 vor.

9770 745005



Anschluß Blatt !
connection sheet 1

PU4 0999 240392


0745 337554
auf Wunsch
on request

0745 597944
auf Wunsch
on request

9712 745015

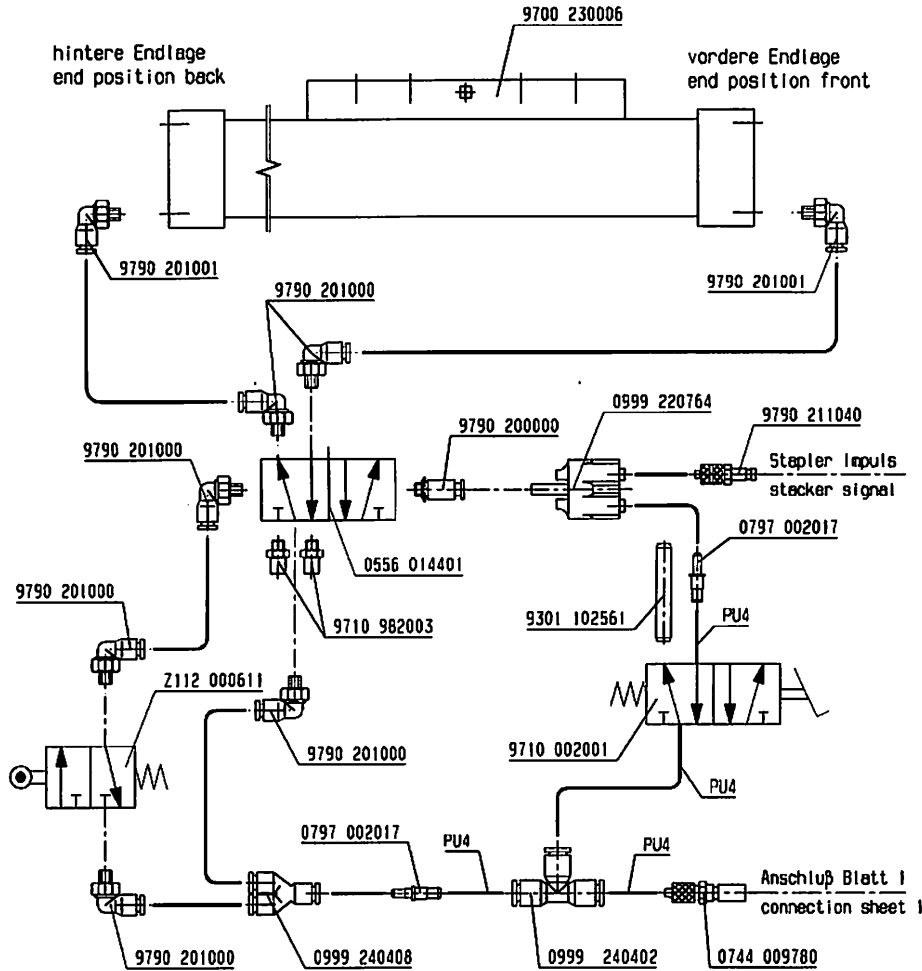
Schlauch Hose	Teile-Nr. (Meterware) Part -no. (yarded-goods)
PU2	0699 979265
PU3	9731 005004
PU4	9731 006004

Tag	16.07.04	gez.	Höltke	gepr.	Hösemann	gez.
Pneum.-Geräteplan für 0745 991010 V1 zu Kl. 745-34-2 F Pneum.-elements-plan for 0745 991010 V1 to cl. 745-34-2 F						
01.0	04.04.05	Höltke	Hösemann			
And.	Tag	gez.	gepr.			


DÜRKOPP ADLER AG
9770 745005
Blatt 8 Blattz. 9

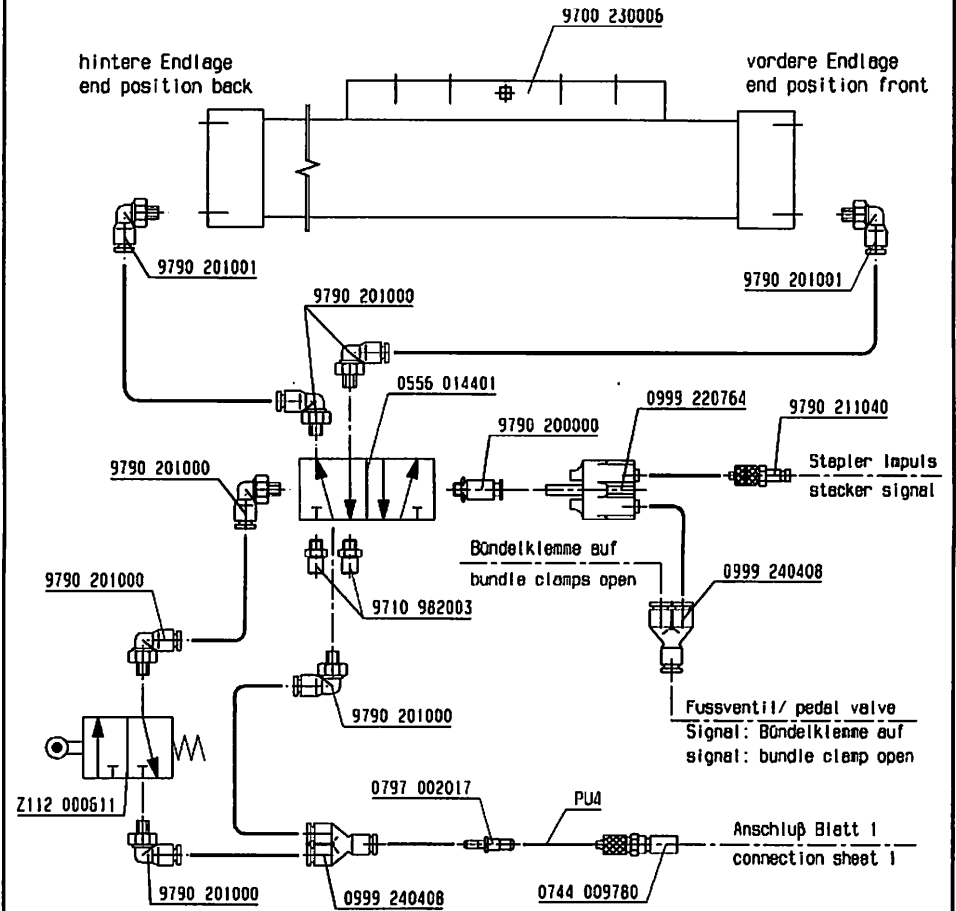
Für diese technische Unterlage behalten wir uns den Urheberrechtsschutz gemäß DIN 34, Absatz 2.1 vor.

Ausstreifer ohne Bündelklemme
smoothing device without bundle clamp



9770 745005

Ausstreifer mit Bündelklemme
smoothing device with bundle clamp



Schlauch. Hose	Teile-Nr. (Meterware) Part -no. (Yarded-goods)
PU3	9731 005004
PU4	9731 006004

Tag	25.08.04	gez.	Höltke	gepr.	Heistern.	gez.
01.0	04.04.05		Höltke		Hösemann	
Änd.	Tag	gez.	gepr.			

Pneum.-Geräteplan für
0745 59 782 4 zu Kl.745-34-2
Pneum.-elements-plan
0745 59 782 4 to cl. 745-34-2

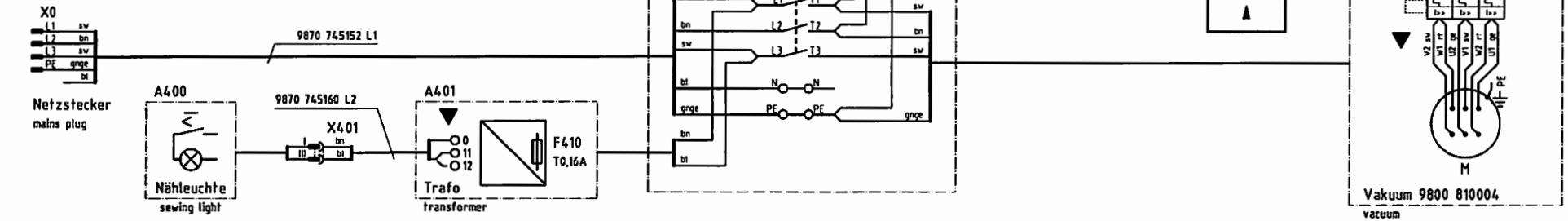
DÜR

DÜRKOPP ADLER AG
9770 745005
Blatt g | Blattz. g

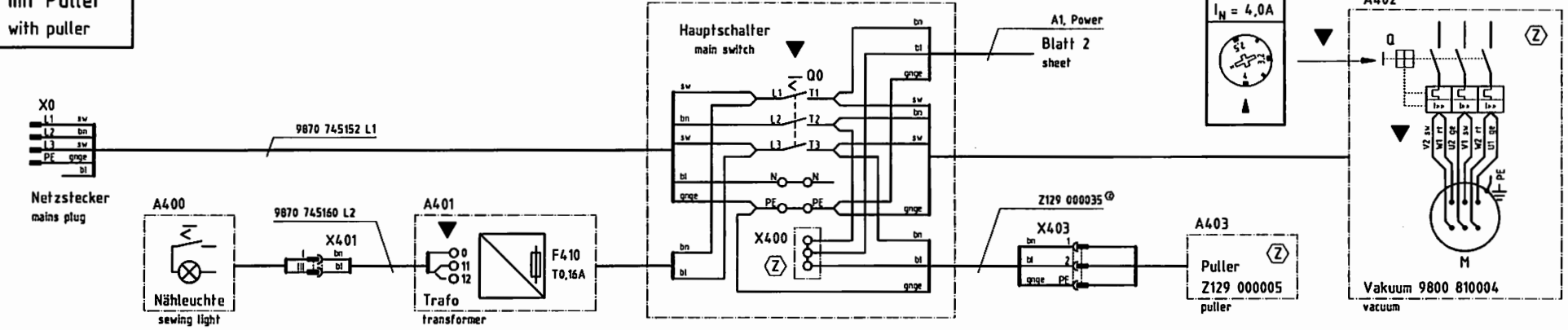
3x220-240V 50/60Hz

3x380V -4.15V+N 50Hz

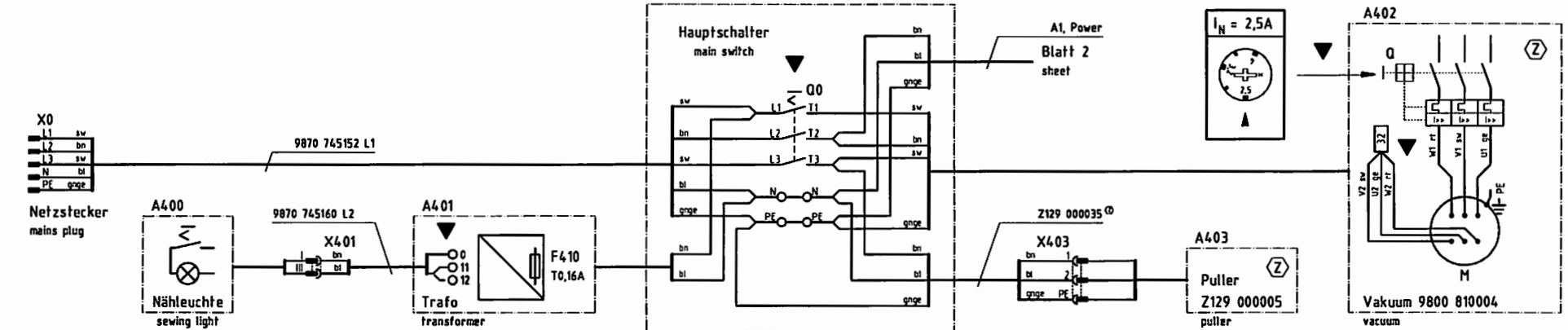
ohne Puller
without puller



mit Puller
with puller



ohne Puller
without puller



Hinweise für Umschaltung auf andere Netzspannung beachten!
observe the information on changeover to other main voltages!

(Z) Zusatzzeirichtung
optional equipment

c	b	a	Datum	Bearb.	Datum	Name	Norm
		01.0	15.01.08	Cz	Gepr.		

DÜR KOPP ADLER AG
Bielefeld

Teilfamilie
Freigabe
0001/08

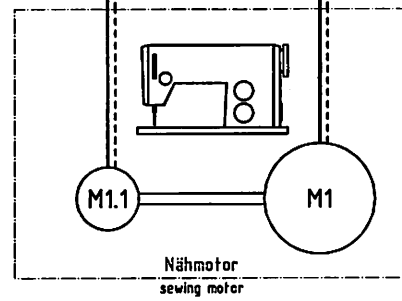
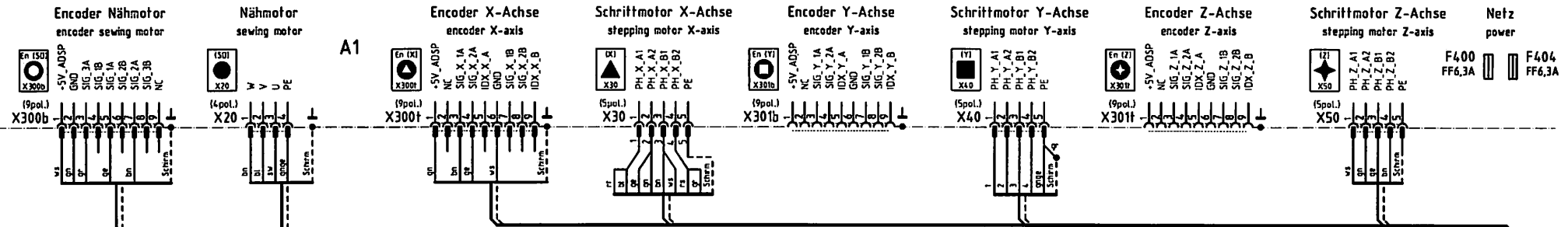
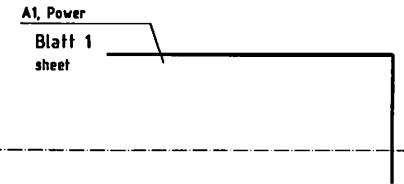
745-34-2
Zuleitung, Nähleuchte, Vakuu, Puller
lead, sewing light, vacuum, puller

Bauschaltplan
9890 745002 B

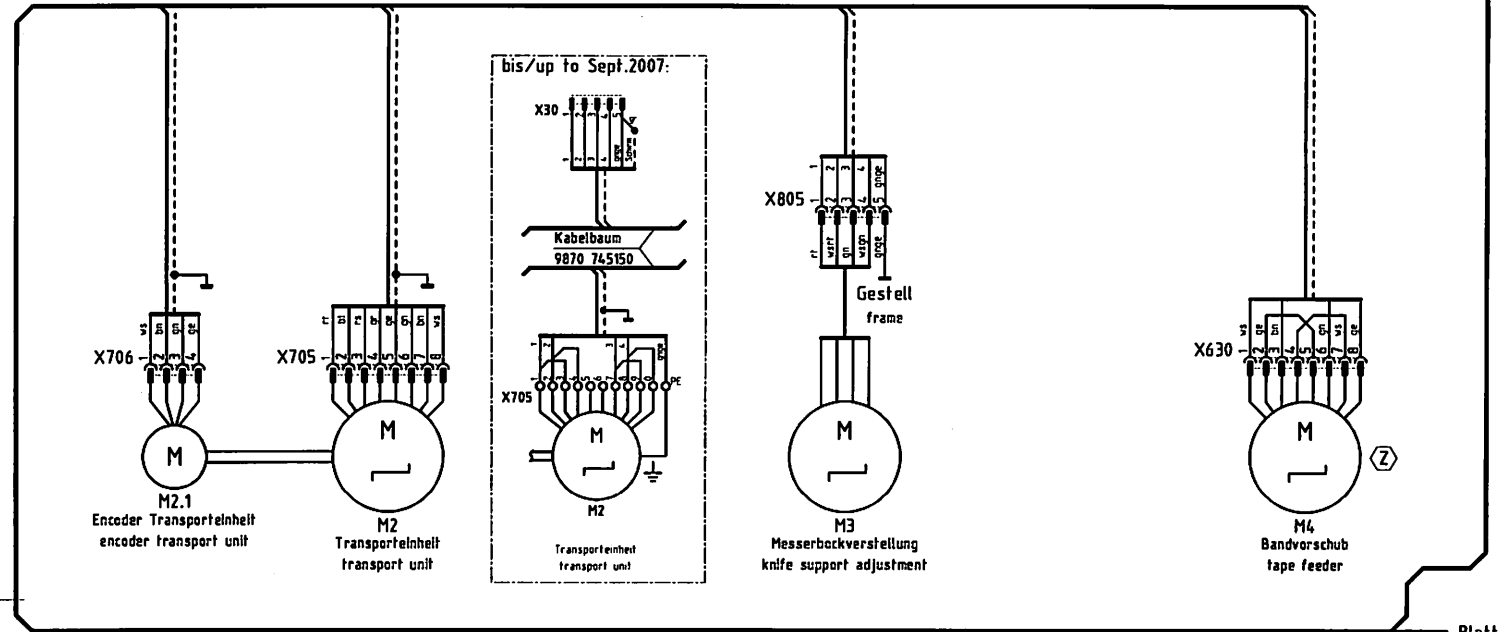
Blatt
1/22

Steuerung k DAC III, 745-34-2
9850 745140

control DAC III, 745-34-2



Kabelbaum
9870 745165



Blatt 3
sheet

⊗ Zusatzeinrichtung
optional equipment

c			Datum	04.01.05
b			Bearb.	Ba
a	01.0	15.01.08	Cz	Gepr.
Änderung		Datum	Name	Norm



Teilfamilie
Freigabe
0001 / 08

745-34-2
Steuerung, Nähantrieb, Schrittmotore
control, sewing drive, stepping motors

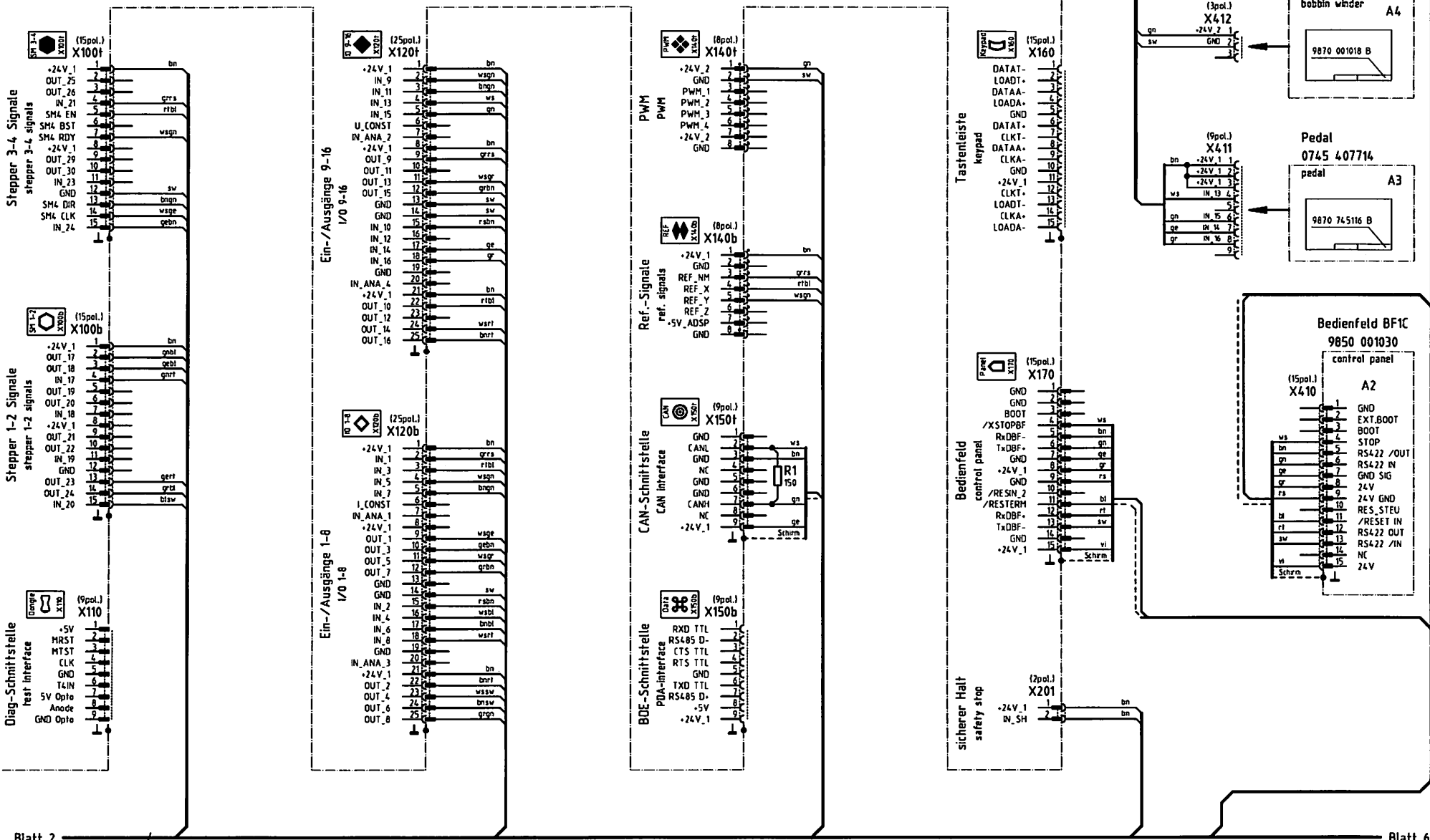
Bauschaltplan
9890 745002 B

Blatt
2 / 27

From the Library of Superior Sewing Machine & Supply LLC

Steuerung k DAC III, 745-34-2
 9850 745140
 control DAC III, 745-34-2

A1



Blatt 2
sheet

Blatt 6
sheet

Kodierung
coding

Zusatzzeinrichtung
optionat equipment

c			Datum	04.01.05
b			Bearb.	Ba
a	01.0	15.01.08	Cz	Gepr.
	Anderung	Datum	Name	Norm

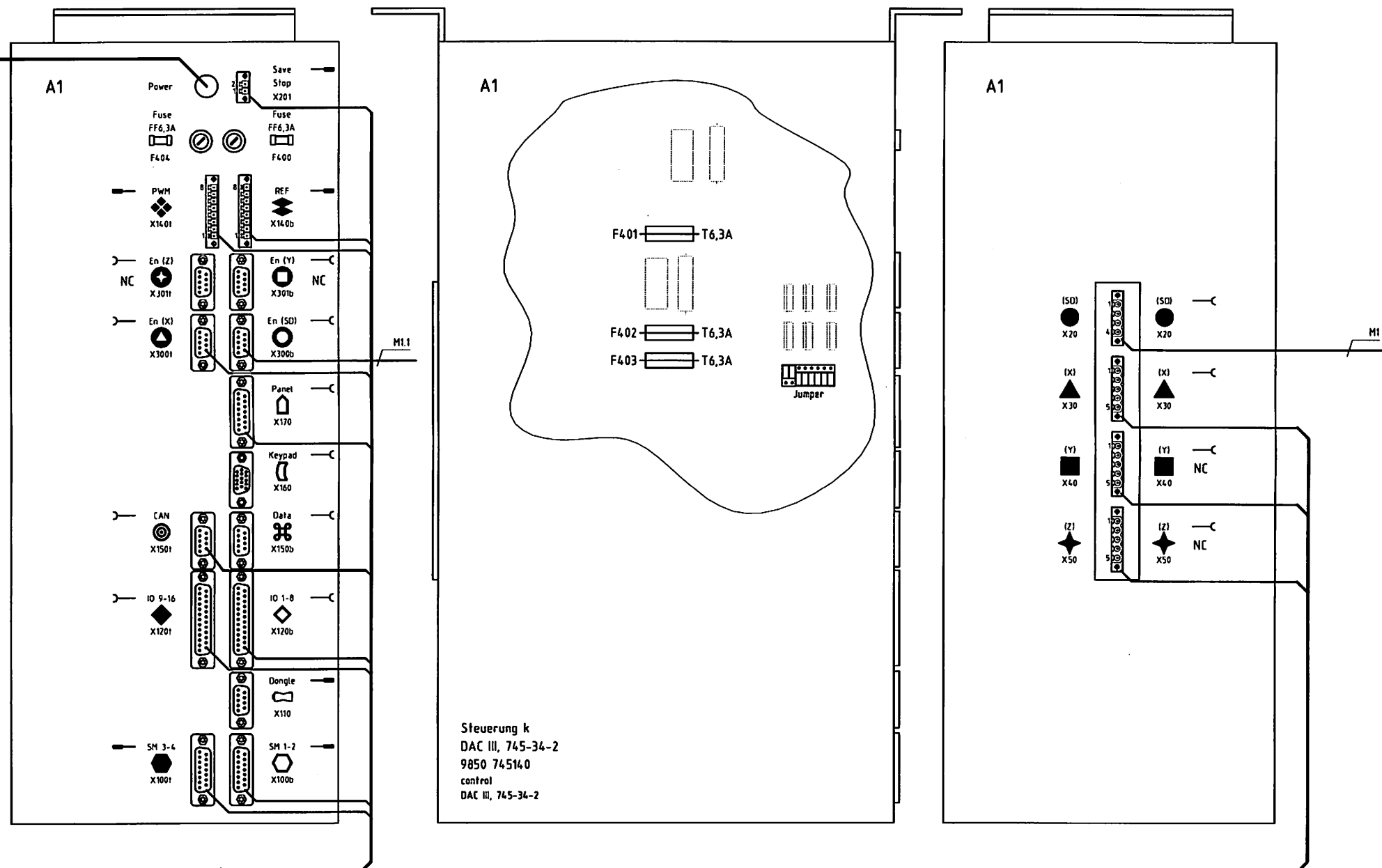
DÜR KOPP
ADLER AG
 Bielefeld

Teilfamilie
 745-34-2
 Stepper, I/O, Ref.-Signale, CAN, Bedienfeld
 stepper, I/O, ref.-signals, CAN, control panel

Bauschaltplan
 9890 745002 B

Blatt
 3/22

From the Library of Superior Sewing Machine & Supply LLC



Kabelbaum
9870 745165

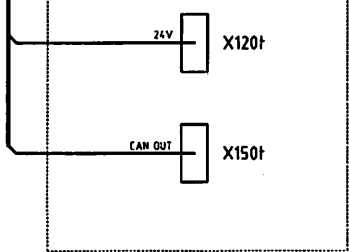
Steuerung k
DAC III, 745-34-2
9850 745140
control
DAC III, 745-34-2

c			Datum	04.01.05	DÜRKOPP ADLER AG Bietefeld	Teilfamilie	745-34-2 Steuerung, Anschlußplan control, connection diagram	Bauschaltplan 9890 745002 B	Blatt 4 / 22
b			Bearb.	Ba		Freigabe			
a	01.0	15.01.08	Cz	Gepr.		0001 / 08			
	Anderung	Datum	Name	Norm					

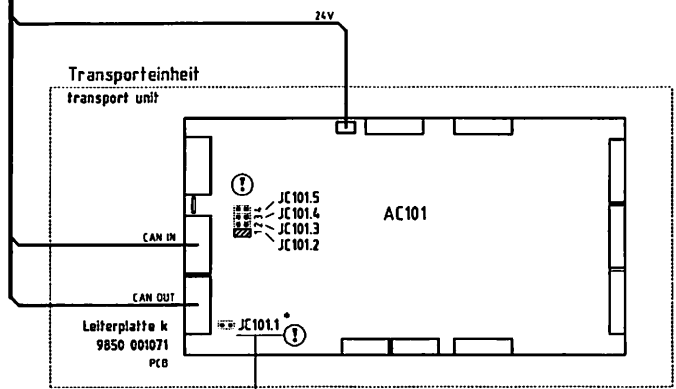
Kabelbaum
9870 745165

Steuerung k DAC III, 745-34-2
9850 745140

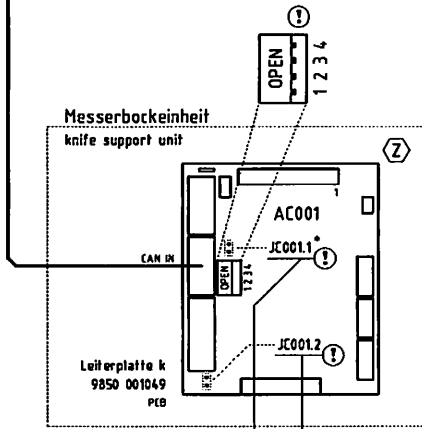
control DAC III, 745-34-2



Transporteinheit
transport unit



Messerbockeinheit
knife support unit



ohne SM-Messerverstellung without SM-knife adjustment	
mit SM-Messerverstellung with SM-knife adjustment	

-	-

• : BUS-Terminierung
BUS-termination

ⓘ Konfiguration beachten !
observe the configuration !

Ⓩ Zusatzeinrichtung
optional equipment

c			Datum	04.01.05
b			Bearb.	Ba
a	01.0	15.01.08	Cz	Gepr.
	Anderung	Datum	Name	Norm



Tellefamilie
Freigabe
0001 / 08

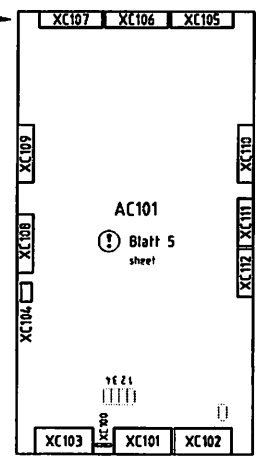
745-34-2
DIP-Schalter- und Jumper-Einstellungen CAN
DIP switch and jumper settings CAN

Bauschaltplan
9890 745002 B

Blatt
5 / 22

Leiterplatte k 9850 001071

AC101

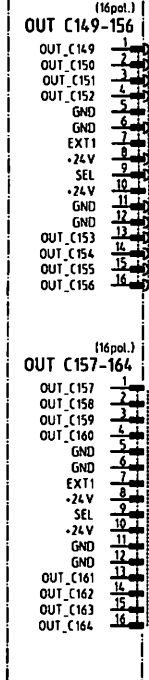
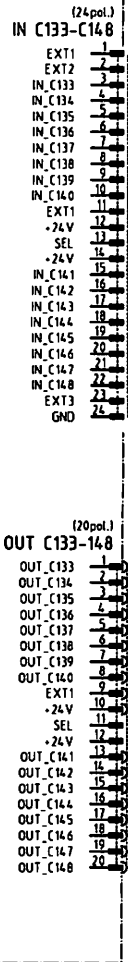
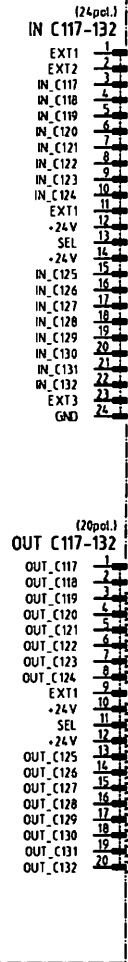
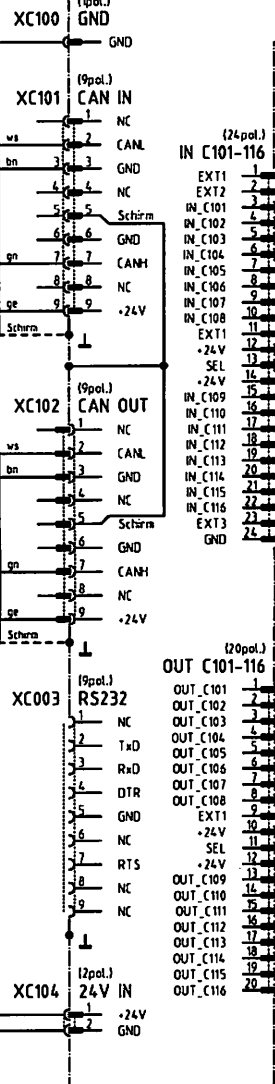


AC101
Blatt 5
sheet

Kabelbaum
9870 745158

Laser
Blatt 12
sheet
Blatt 7
sheet

9870 745152 L490
Gestell
frame



Blatt 3
sheet
Kabelbaum
9870 745165

ⓘ Konfiguration beachten!
observe the configuration!

Ⓩ Zusatzeinrichtung
optional equipment

c			Datum	04.01.05
b			Bearb.	Ba
a	01.0	15.01.08	Cz	Gepr.
	Anderung	Datum	Name	Norm



Tелефаміліе
Freigabe
0001/08

745-34-2
Ein-/Ausgänge CAN-Multi-I/O
inputs/outputs CAN-Multi-I/O

Bauschaltplan
9890 745002 B

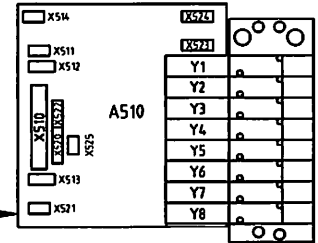
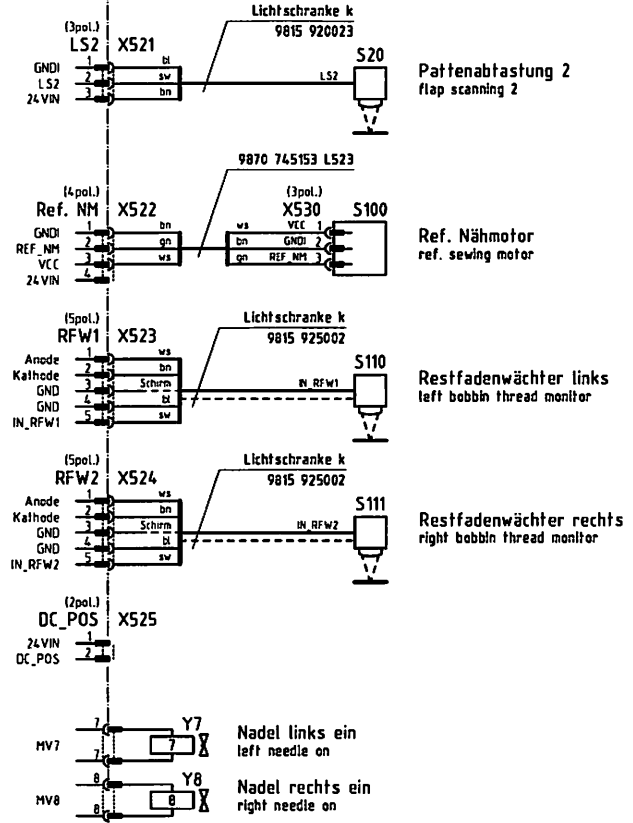
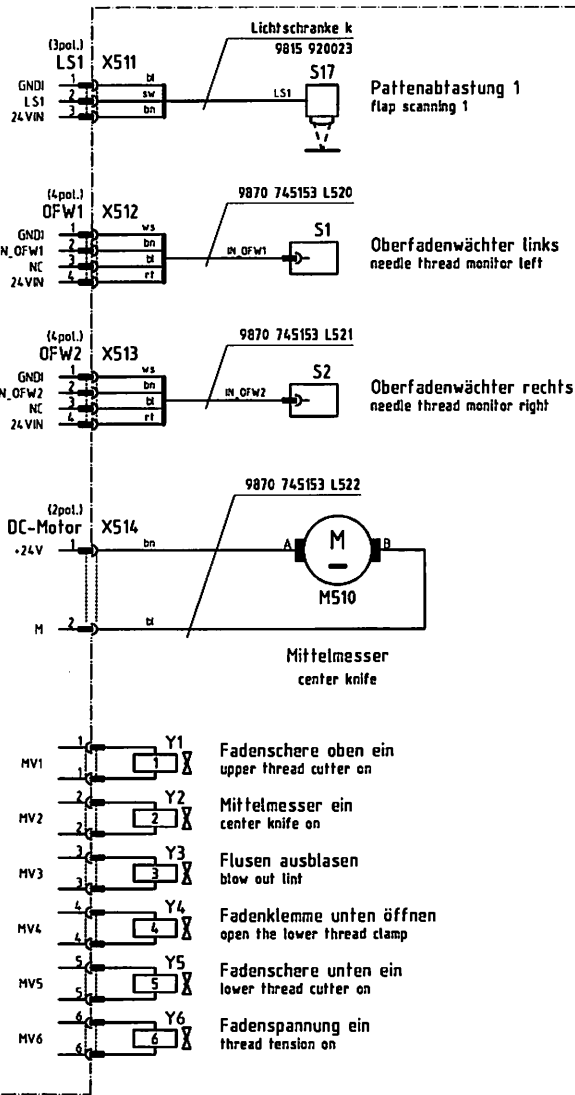
Blatt
6/22

Leiterplatte k 9850 745121

PCB

A510

	Methode A	Methode B	Methode D	Methode F
(*)	Blatt 8	Blatt 9	Blatt 10	Blatt 11



(Z) Zusatzeinrichtung
optional equipment

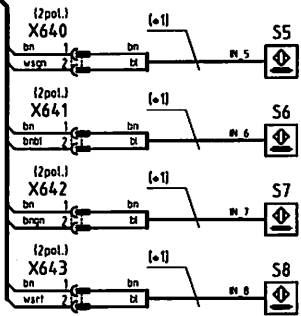
c			Datum	04.01.05
b			Bearb.	Ba
a	01.0	15.01.08	Cz	Gepr.
	Anderung	Datum	Name	Norm



Teilfamilie
Freigabe
0001/08

745-34-2
Ein-/Ausgänge Nähkopf, Mittelmesser
inputs/outputs sewing head, center knife

Bauschaltplan
9890 745002 B

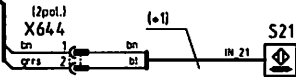


S5 **Faltstempel unten**
folder down

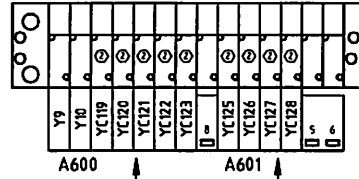
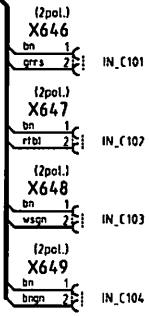
S6 **Faltseinrichtung in Position**
folding device in position

S7 **Einfachpaspel rechts**
simple piping right

S8 **Einfachpaspel links**
simple piping left



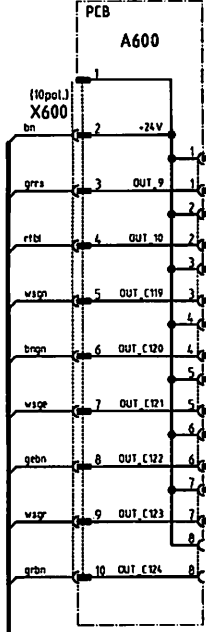
S21 **Bandkontrolle**
tape check



Leiterplatte k
9850 001060

Leiterplatte k
9850 001070

(+1) Induktivgeber k 9815 710103



Y9 **Faltstempel absenken**
lower the folder

Y10 **Faltstempel heben aus**
end lifting the folder

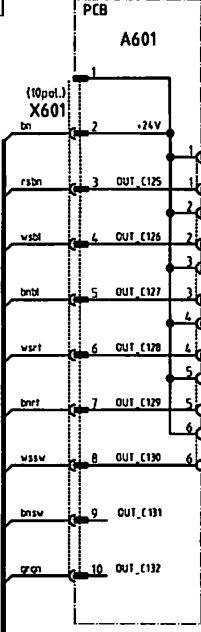
YC119 **Bandschere schließen**
close the tape cutter

YC120 **Band vorziehen**
pull the tape forward

YC121 **Band lösen**
release the tape

YC122 **Reißverschlusschere vor**
zipper cutter forward

YC123 **Reißverschlusschere öffnen**
open the zipper cutter



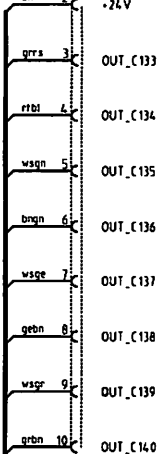
YC125 **Nadeln Bundklemme ausfahren**
drive needles of the waistband clamp out

YC126 **Bundklemme öffnen**
open the waistband clamp

YC127 **Bundklemme schließen**
close the waistband clamp

YC128 **Niederhalter senken**
lower the down holder

Leiterplatte k
9850 001062



(Z) Zusatzeinrichtung
optional equipment

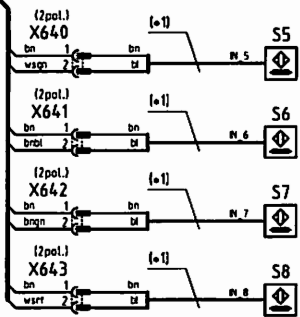
c			Datum	04.01.05
b			Bearb.	Ba
a	01.0	15.01.08	Cz	Gepr.
	Anderung	Datum	Name	Norm



Tellefamilie
Freigabe
0001/08

745-34-2 (Methode A)
Ein-/Ausgänge Übergabeeinrichtung
inputs/outputs delivery device

Bauschaltplan
9890 745002 B

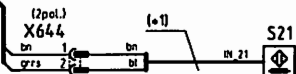


S5 **Faltstempel unten**
folder down

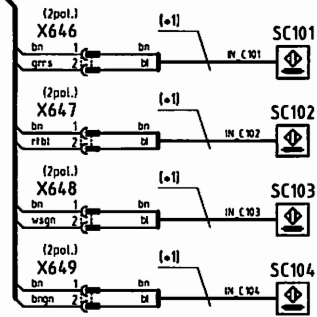
S6 **Faltseinrichtung in Position**
folding device in position

S7 **Einfachpaspel rechts**
simple piping right

S8 **Einfachpaspel links**
simple piping left



S21 **Bandkontrolle**
tape check

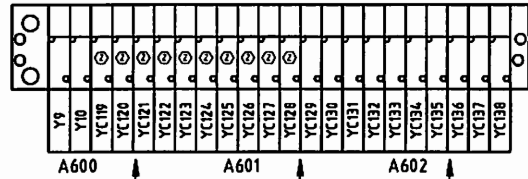


SC101 **Faltstempel oben**
folder up

SC102 **Faltstempel auf Paspeltisch**
folder on the piping table

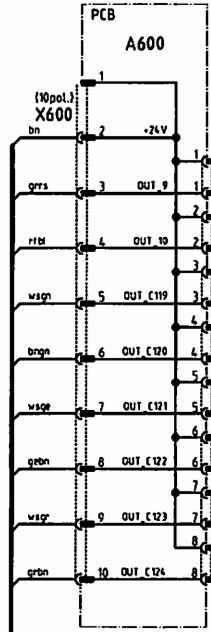
SC103 **Faltstempel senkrecht**
folder vertical

SC104 **Faltstempel schräg**
folder transversal



(*) Induktivgeber k 9815 710103

Leiterplatte k
9850 001060



Y9 **Faltstempel absenken**
lower the folder

Y10 **Faltstempel heben aus**
and lifting the folder

YC119 **Bandschere schließen**
close the tape cutter

YC120 **Band vorziehen**
pull the tape forward

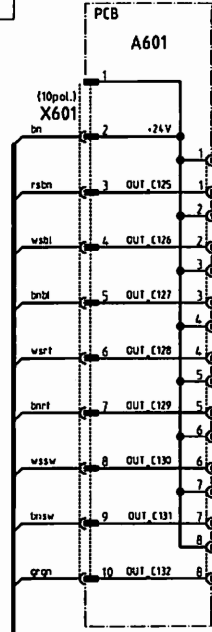
YC121 **Band lösen**
release the tape

YC122 **1. Paspelmesser vor**
1st piping knife forward

YC123 **2. Paspelmesser vor**
2nd piping knife forward

YC124 **Anschlag heben**
lift the stop

Leiterplatte k
9850 001060



YC125 **Nadeln Bundklemme ausfahren**
drive needles of the waistband clamp out

YC126 **Bundklemme öffnen**
open the waistband clamp

YC127 **Bundklemme schließen**
close the waistband clamp

YC128 **Niederhalter senken**
lower the down holder

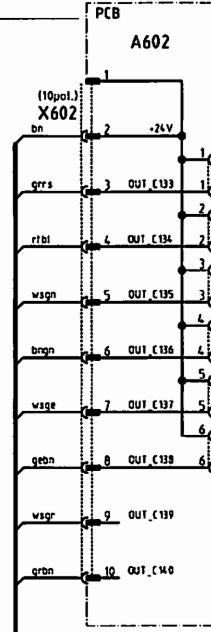
YC129 **Nadeln spreizen**
spread the needles

YC130 **Faltstempel lüften**
lift the folder

YC131 **Faltstempel schwenken**
swivel the folder

YC132 **Blasrohr**
blow pipe

Leiterplatte k
9850 001070



YC133 **Pattenzuführungen einschwenken**
swivel the flap feeders in

YC134 **Pattenzuführung links öffnen**
open the left flap feeder

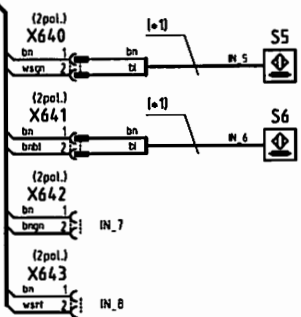
YC135 **Pattenzuführung rechts öffnen**
open the right flap feeder

YC136 **Pattenzuführung links schließen**
close the left flap feeder

YC137 **Pattenzuführung rechts schließen**
close the right flap feeder

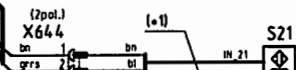
YC138 **Pattenzuführungen anheben**
lift the flap feeders

c				Datum	04.01.05
b				Bearb.	Ba
a	01.0	15.01.08	Cz	Gepr.	
	Anderung	Datum	Name	Norm	

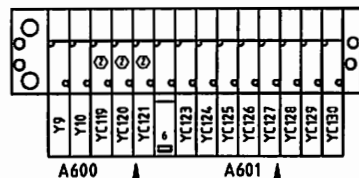
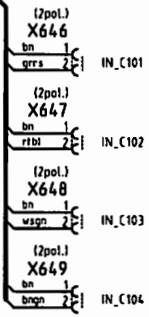


Faltstempel unten
folder down

Faltseinrichtung in Position
folding device in position



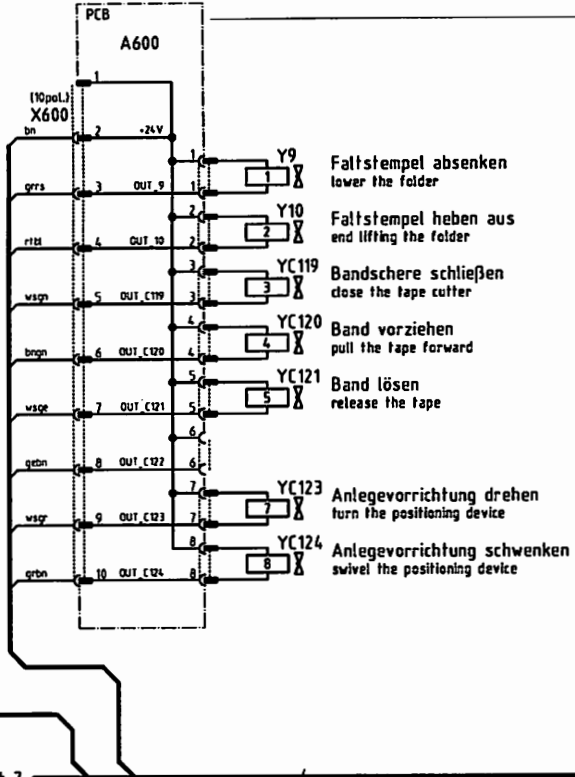
Bandkontrolle
tape check



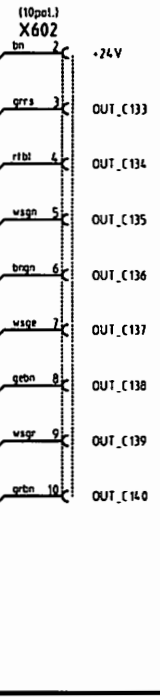
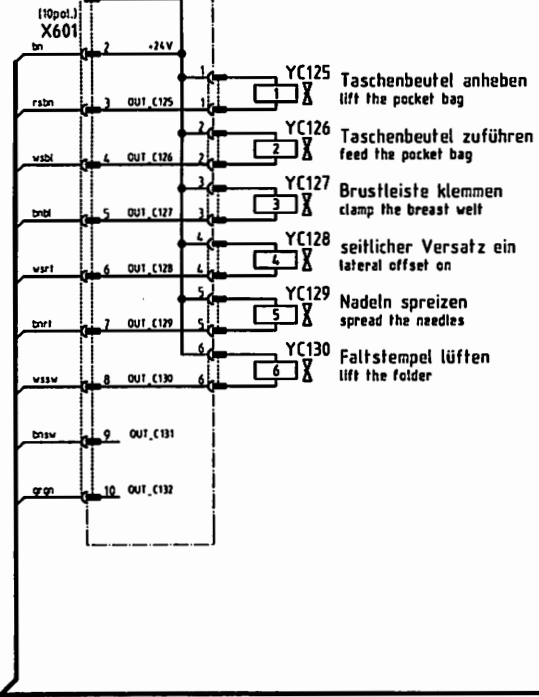
(=) Induktivgeber k 9815 710103

Leiterplatte k
9850 001060

Leiterplatte k
9850 001070



(Z)
(Z)
(Z)



(Z) Zusatzeinrichtung
optional equipment

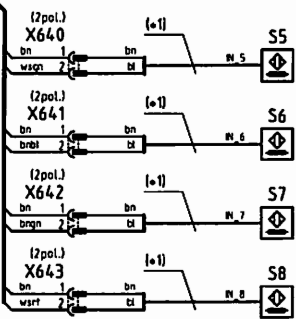
c			Datum	04.01.05
b			Bearb.	Ba
a	01.0	15.01.08	Cz	Gepr.
Änderung		Datum	Name	Norm



Teilfamilie
Freigabe
0001/08

745-34-2 (Methode D)
Ein-/Ausgänge Übergabeeinrichtung
inputs/outputs delivery device

Bauschaltplan
9890 745002 B

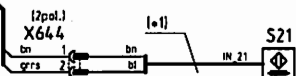


S5 **Faltstempel unten**
folder down

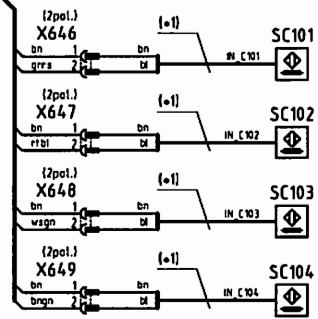
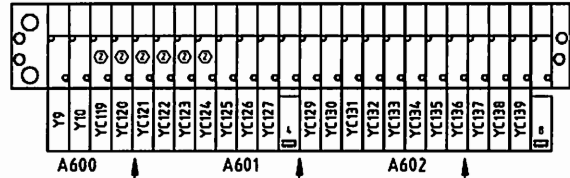
S6 **Faltseinrichtung in Position**
folding device in position

S7 **Einfachpaspel rechts**
simple piping right

S8 **Einfachpaspel links**
simple piping left



S21 **Bandkontrolle**
tape check



SC101 **Faltstempel oben**
folder up

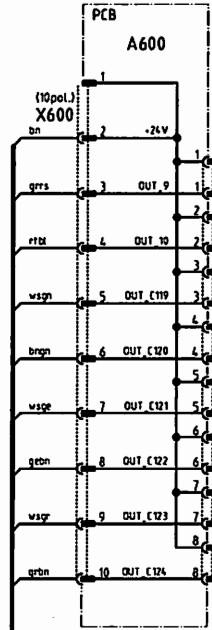
SC102 **Faltstempel auf Paspeltisch**
folder on the piping table

SC103 **Faltstempel senkrecht**
folder vertical

SC104 **Faltstempel schräg**
folder transversal

(+I) Induktivgeber k 9815 710103

Leiterplatte k
9850 001060



Y9 **Faltstempel absenken**
lower the folder

Y10 **Faltstempel heben aus**
end lifting the folder

YC119 **Bandschere schließen**
close the tape cutter

YC120 **Band vorziehen**
pull the tape forward

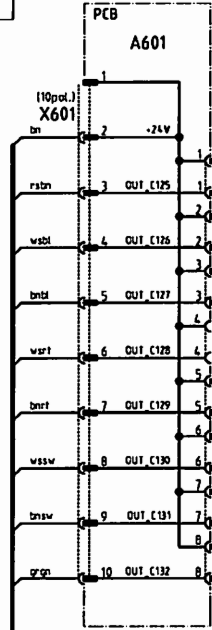
YC121 **Band lösen**
release the tape

YC122 **1. Paspelmesser vor**
1st piping knife forward

YC123 **2. Paspelmesser vor**
2nd piping knife forward

YC124 **Anschlag heben**
lift the stop

Leiterplatte k
9850 001060



YC125 **Pattenwendevorrichtung schwenken**
swivel the flap reverser device

YC126 **Pattenwendevorrichtung senken**
lower the flap reverser device

YC127 **Pattenwendeklemme schließen**
close the flap reverser clamp

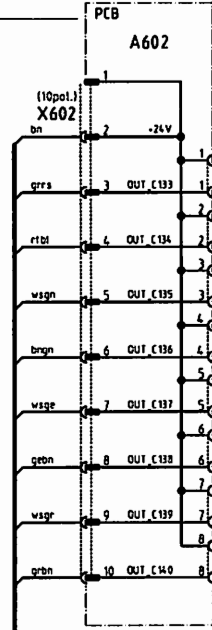
YC129 **Nadeln spreizen**
spread the needles

YC130 **Faltstempel lüften**
lift the folder

YC131 **Faltstempel schwenken**
swivel the folder

YC132 **Blasrohr**
blow pipe

Leiterplatte k
9850 001060



YC133 **Pattenzuführungen einschwenken**
swivel the flap feeders in

YC134 **Pattenzuführung links öffnen**
open the left flap feeder

YC135 **Pattenzuführung rechts öffnen**
open the right flap feeder

YC136 **Pattenzuführung links schließen**
close the left flap feeder

YC137 **Pattenzuführung rechts schließen**
close the right flap feeder

YC138 **Pattenzuführung links anheben**
lift the left flap feeder

YC139 **Pattenzuführung rechts anheben**
lift the right flap feeder

(Z) Zusatzeinrichtung
optional equipment

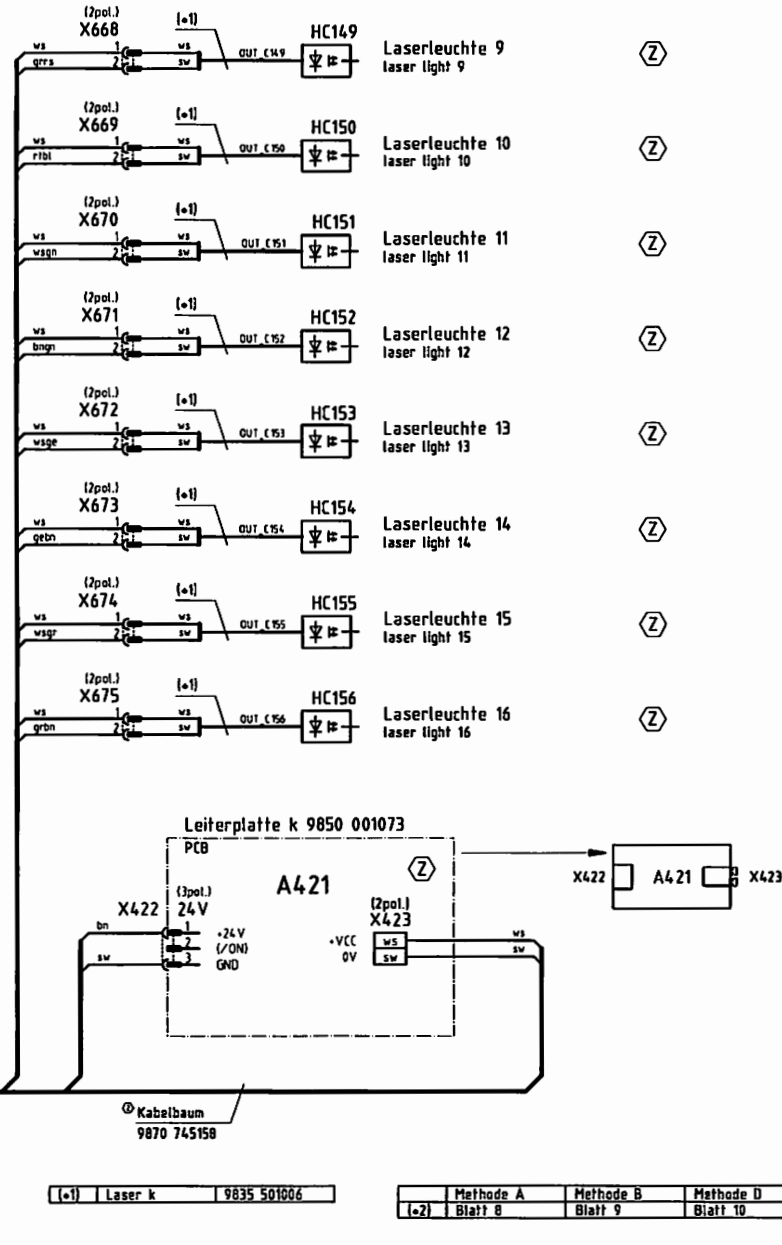
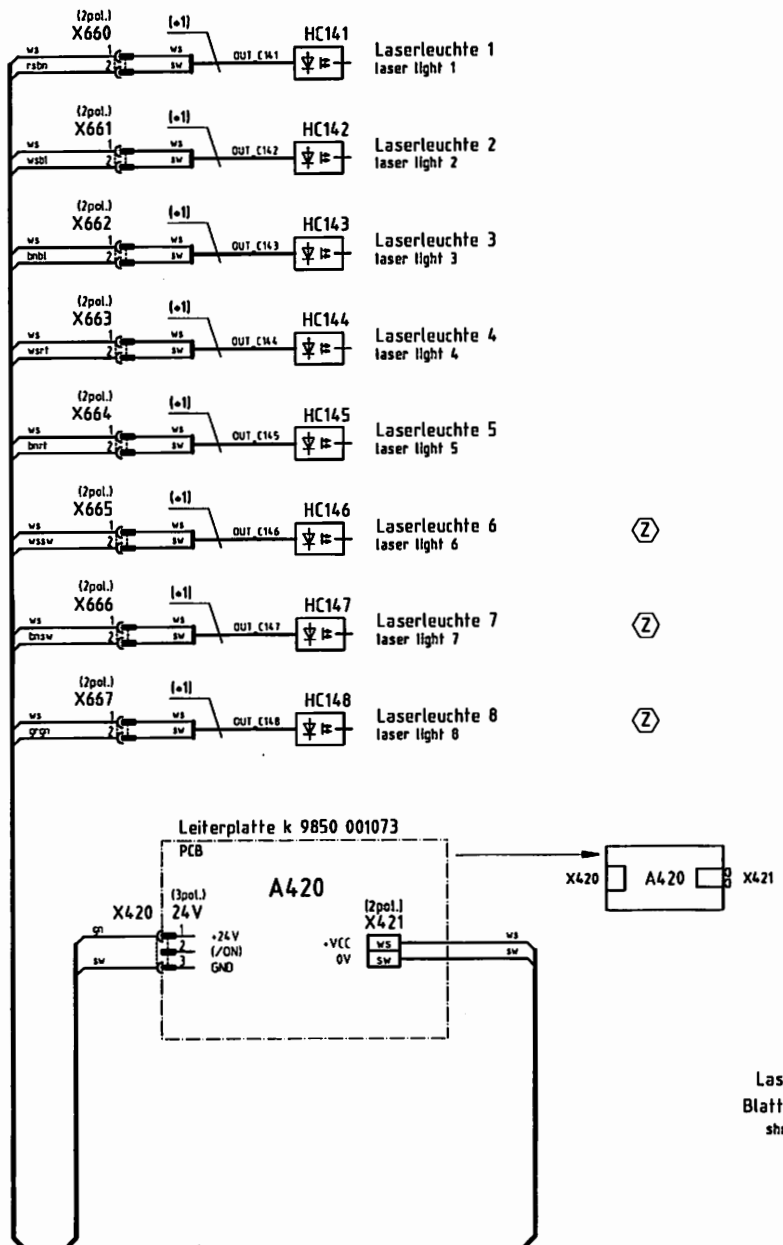
c			Datum	04.01.05
b			Bearb.	Ba
a	01.0	15.01.08	Cz	Gepr.
	Anderung	Datum	Name	Norm



Tellefamilie
Freigabe
0001 / 006

745-34-2 (Methode F)
Ein-/Ausgänge Übergabeeinrichtung
inputs/outputs delivery device

Bauschaltplan
9890 745002 B



Blatt (*2)
sheet

Kabelbaum
9870 745165

(Z) Zusatzzeinrichtung
optional equipment

c			Datum	04.01.05
b			Bearb.	Ba
a	01.0	15.01.08	Cz	Gepr.
Anderung		Datum	Name	Norm



Tellefamilie
Freigabe
0001/08

745-34-2
Laserleuchten
laser lights

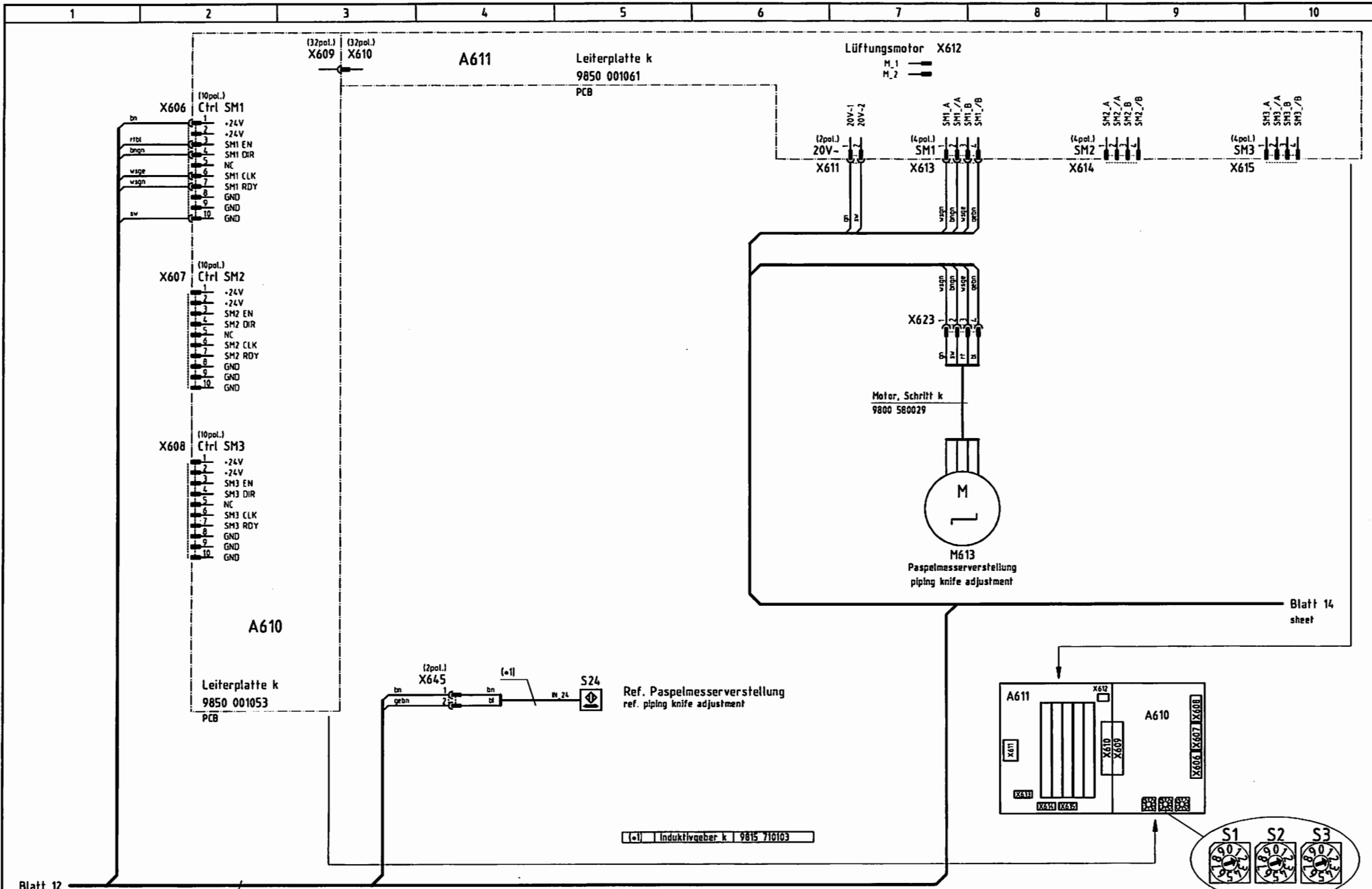
Bauschaltplan
9890 745002 B

Blatt 13
sheet

Blatt
12/22

(*)	Laser k	9835 501006
-----	---------	-------------

Methode A	Methode B	Methode D	Methode F
Blatt 8	Blatt 9	Blatt 10	Blatt 11



Blatt 12 sheet

! Konfiguration beachten!
observe the configuration!

Z Zusatzeinrichtung
optional equipment

c			Datum	04.01.05
b			Bearb.	Ba
a	01.0	15.01.08	Cz	Gepr.
	Anderung	Datum	Name	Norm



Teilfamilie
Freigabe
0001/08

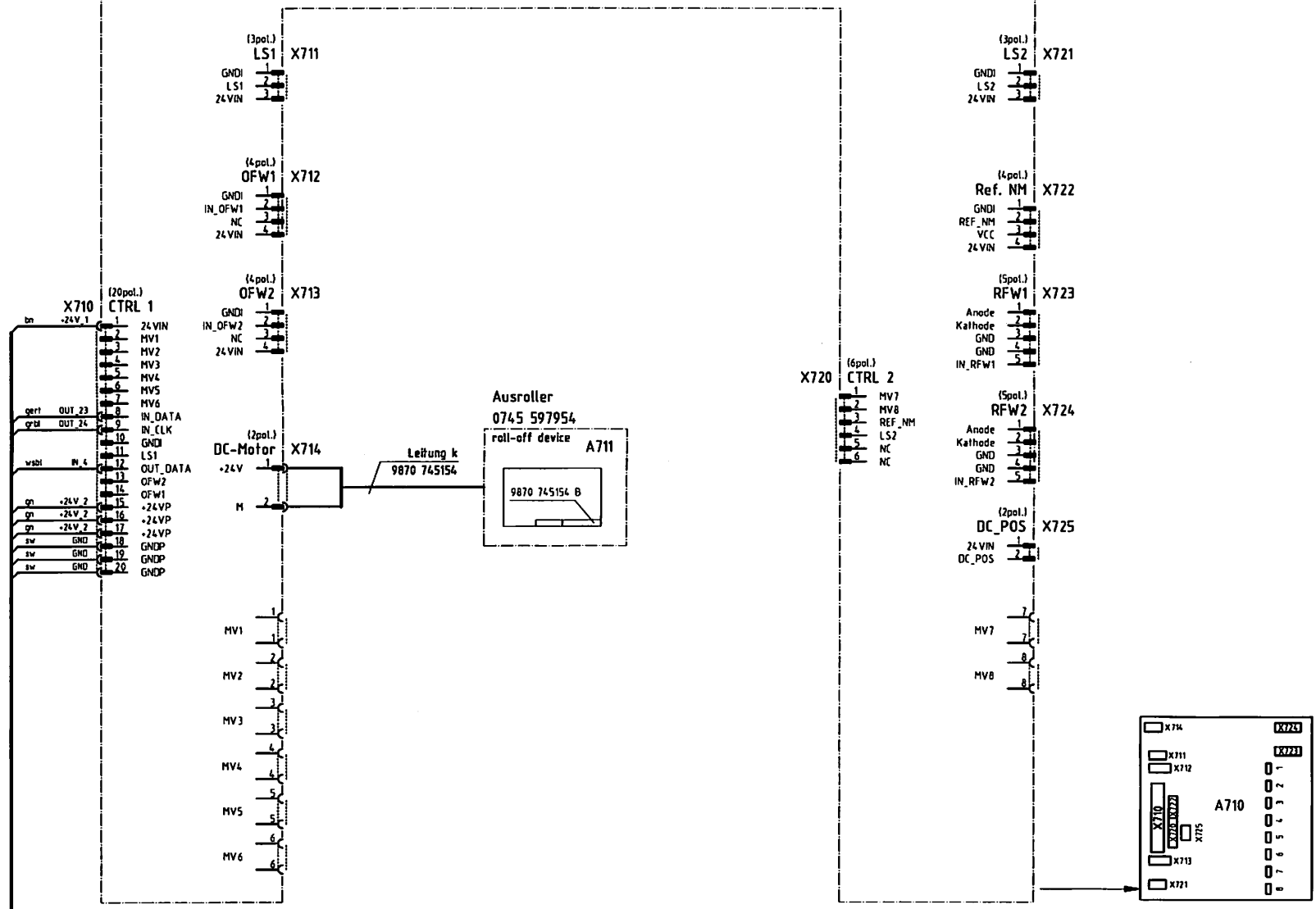
745-34-2
Paspelmesserverstellung
piping knife adjustment

Z Bauschaltplan
9890 745002 B

Blatt 13/22

Leiterplatte k 9850 745121
PCB

A710



Blatt 13
sheet
Kabelbaum
9870 745165

Blatt 15
sheet

(Z) Zusatzeinrichtung
optional equipment

c			Datum	04.01.05
b			Bearb.	Ba
a	01.0	15.01.08	Cz	Gepr.
	Anderung	Datum	Name	Norm

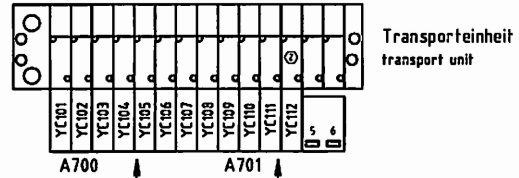
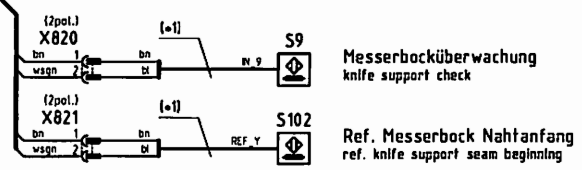
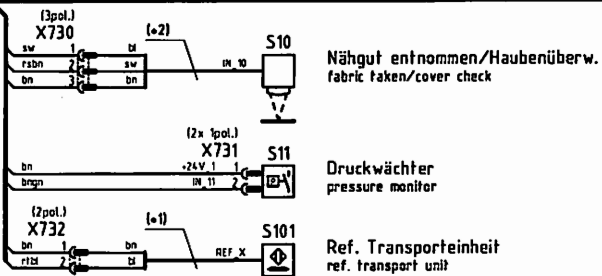


Telefamille
Freigabe
0001/08

745-34-2
Ausroller
roll-off device

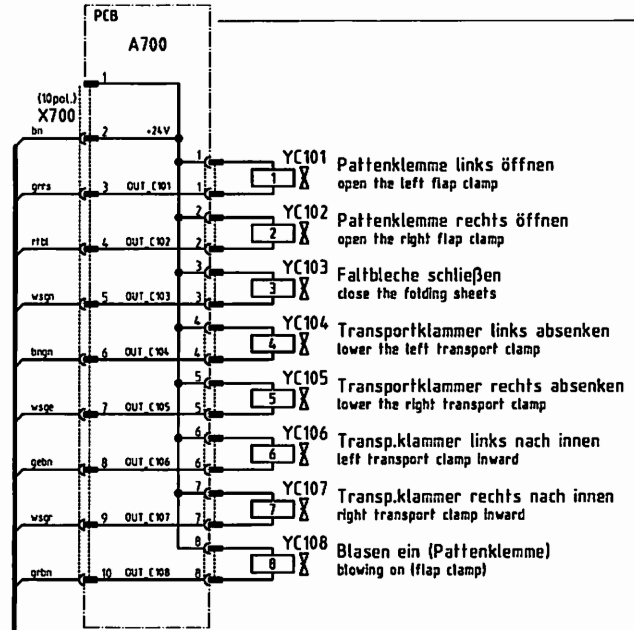
(Z) Bauschaltplan
9890 745002 B

Blatt
14 / 22

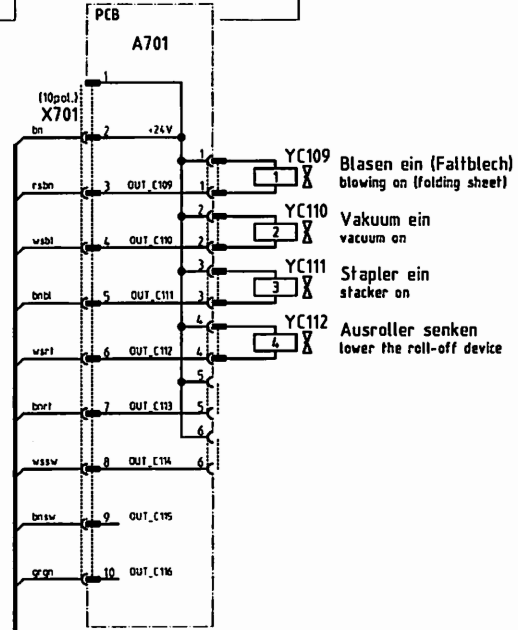


(1)	Induktivgeber k	9815 710103
(2)	Lichtschranke k	9815 920025

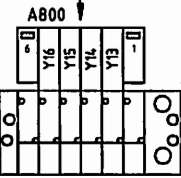
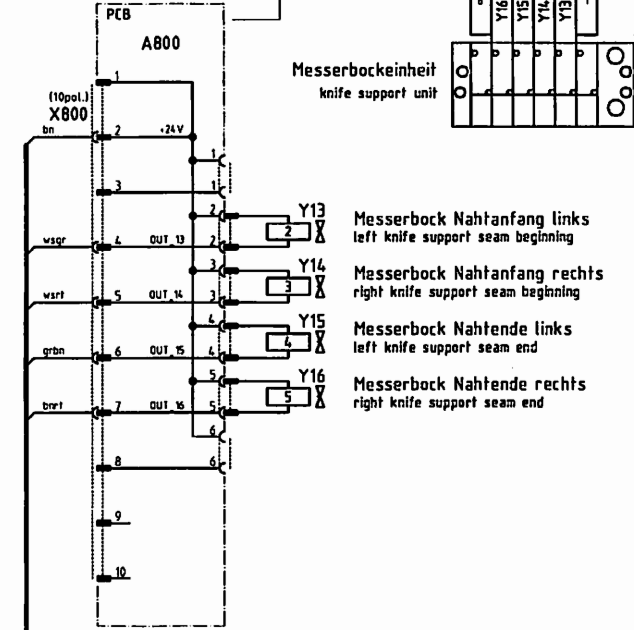
Leiterplatte k
9850 001060



Leiterplatte k
9850 001070



Leiterplatte k
9850 001070



Ⓢ Zusatzeinrichtung
optional equipment

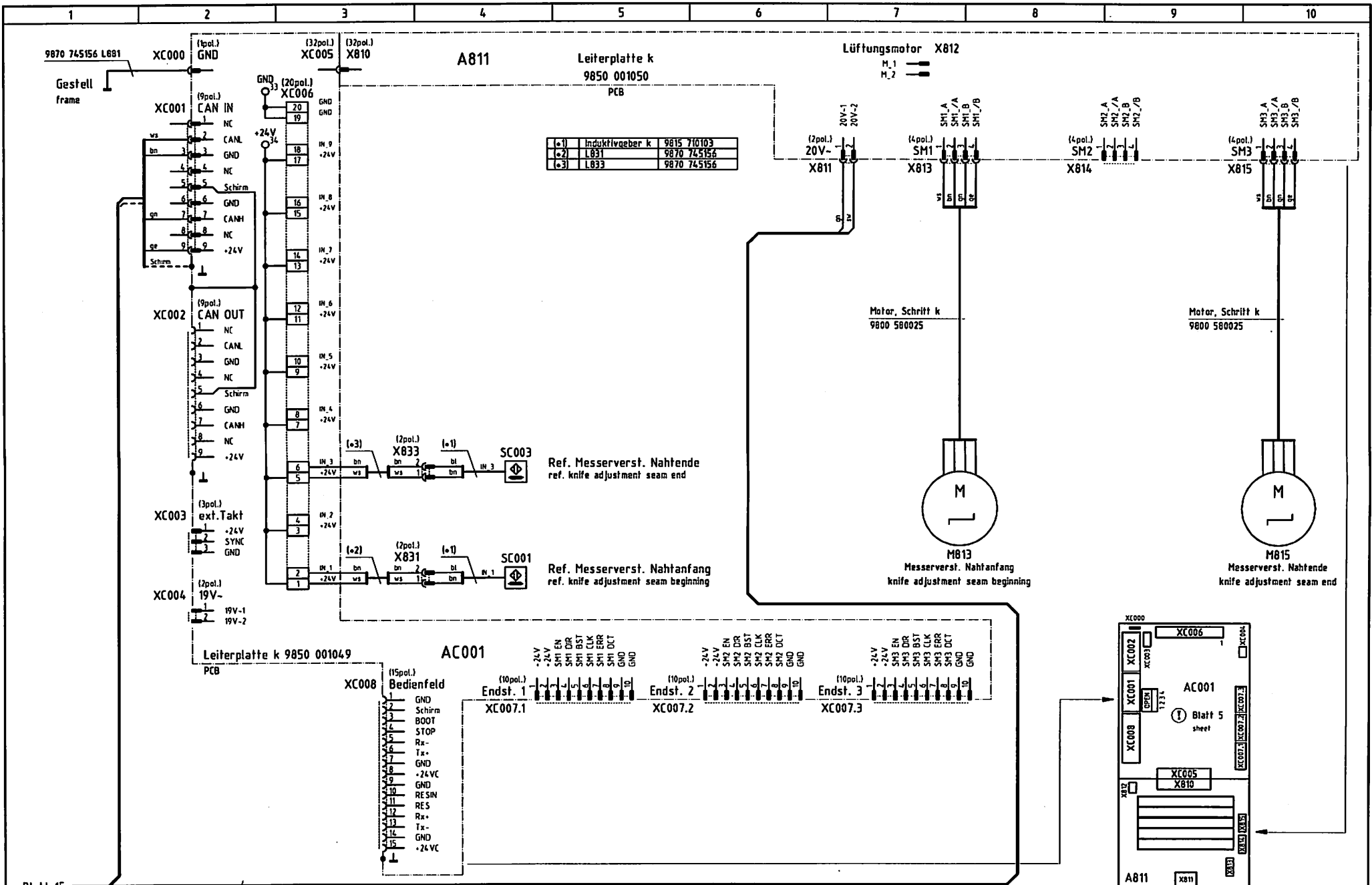
c			Datum	04.01.05
b			Bearb.	Ba
a	01.0	15.01.08	Cz	Gepr.
	Anderung	Datum	Name	Norm



Teilfamilie	745-34-2
Freigabe	0001/08

Ein-/Ausg. Transporteinheit, Messerbockereinheit
I/O transport unit, knife support unit

Bauschaltplan
9890 745002 B



Blatt 15 sheet
Kabelbaum 9870 745165

⚠ Konfiguration beachten!
observe the configuration!

⚙ Zusatzeinrichtung
optional equipment

c		Datum	04.01.05
b		Bearb.	Ba
a	01.0	15.01.08	Cz Gepr.
Änderung		Datum	Name Norm

DÜRKOPP ADLER AG
Bietefeld

Teilfamilie
Freigabe 0001/08

745-34-2
Messerverstellung Messerbockeinheit
knife adjustment knife support unit

Bauschaltplan
9890 745002 B

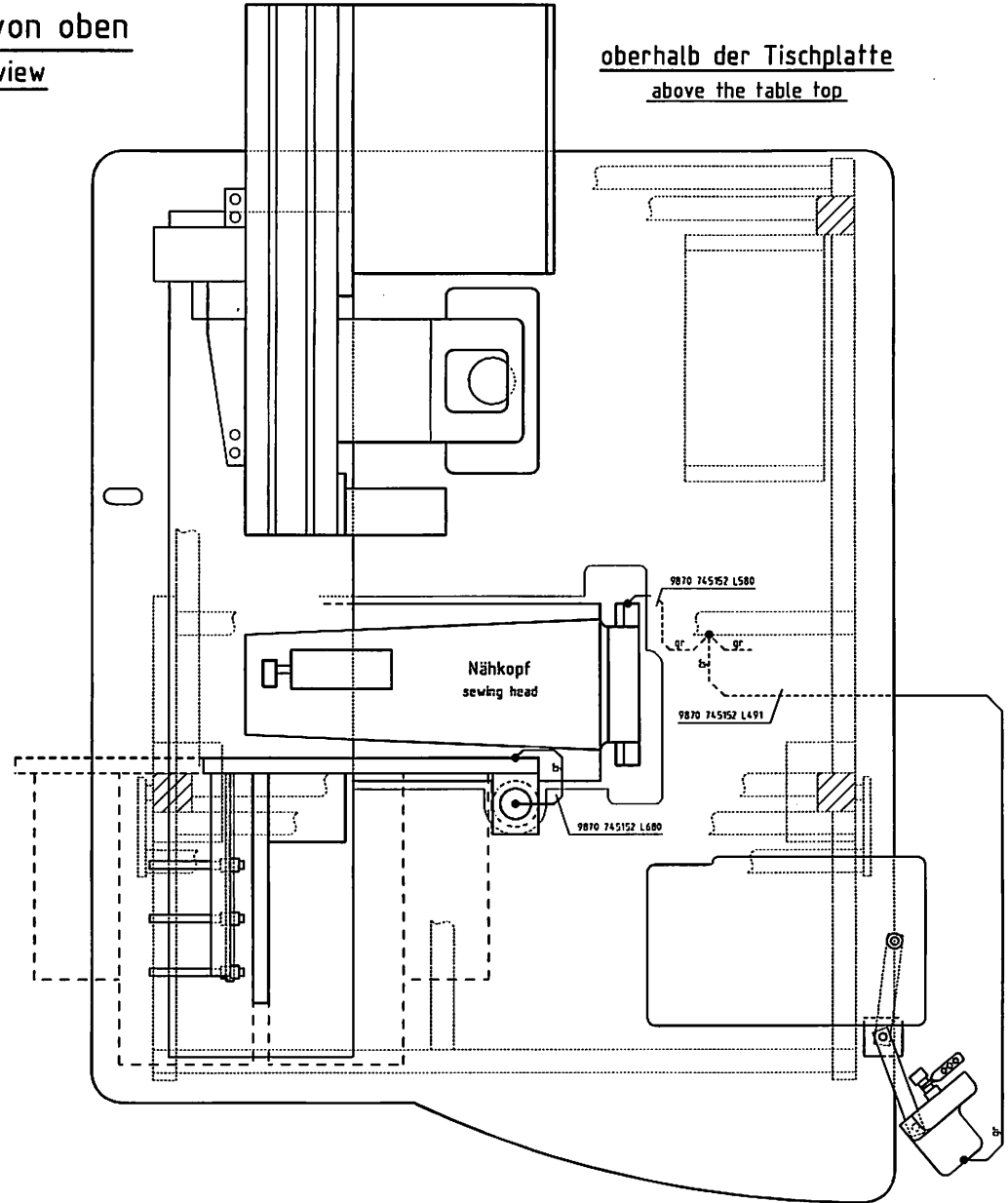
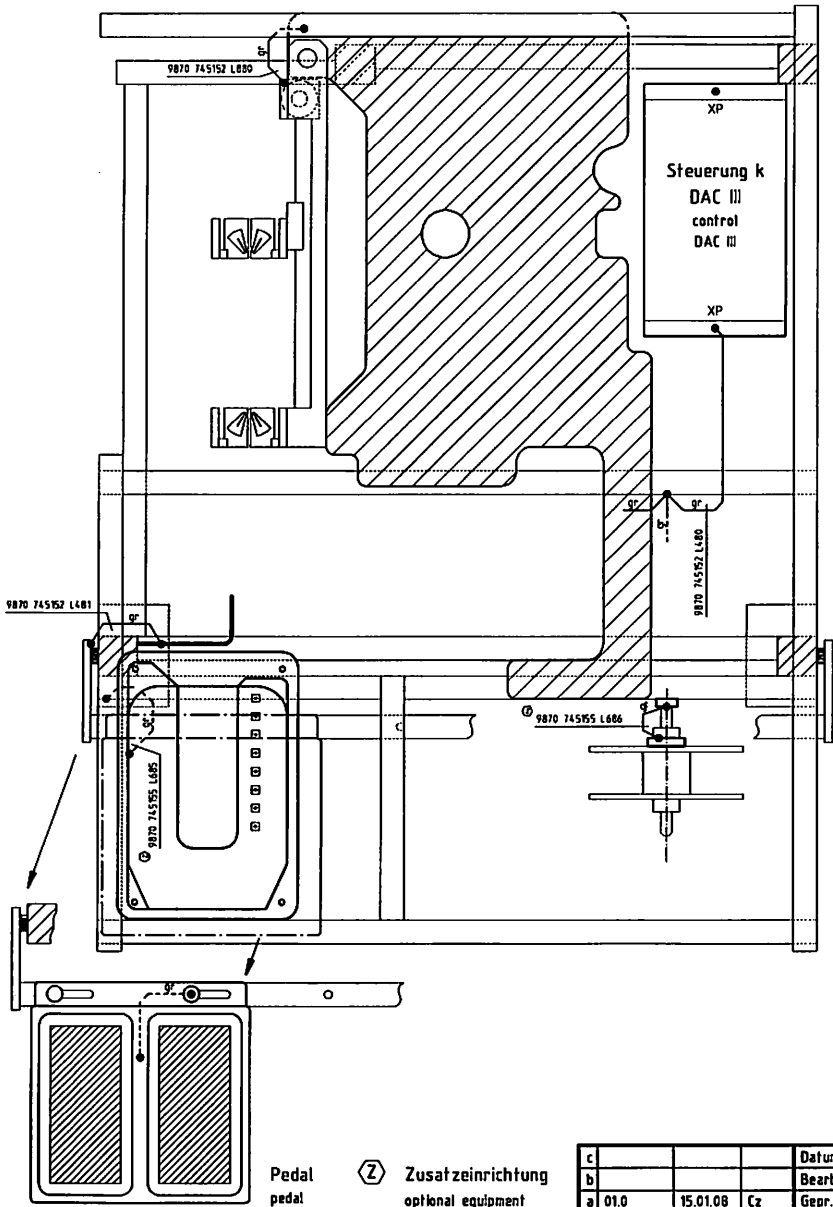
Blatt 16 / 22

From the Library of Superior Sewing Machine & Supply LLC

unterhalb der Tischplatte
below the table top

Ansicht von oben
top view

oberhalb der Tischplatte
above the table top



Ⓩ Zusatzeinrichtung
pedal optional equipment

c			Datum	04.01.05
b			Bearb.	Ba
a	01.0	15.01.08	Cz	Gepr.
	Anderung	Datum	Name	Norm



DÜRKOPP
ADLER AG
Bielefeld

Teilfamilie
Freigabe
0001 / 08

745-34-2
Potentialausgleich
operational bondings

Bauschaltplan
9890 745002 B

Blatt
17 / 22

1			2			3			4			5			6			7			8			9			10																																																																																																																																																																																																																																																																																																																																																																																																																																																																																																																																																																																																																																																																																																																																																																																																																																																																																																																																																							
Verbindung/ connection	Punkt/ point	Blatt/ sheet	Verbindung/ connection	Punkt/ point	Blatt/ sheet	Verbindung/ connection	Punkt/ point	Blatt/ sheet	Verbindung/ connection	Punkt/ point	Blatt/ sheet	Verbindung/ connection	Punkt/ point	Blatt/ sheet	Verbindung/ connection	Punkt/ point	Blatt/ sheet	Verbindung/ connection	Punkt/ point	Blatt/ sheet	Verbindung/ connection	Punkt/ point	Blatt/ sheet	Verbindung/ connection	Punkt/ point	Blatt/ sheet	Verbindung/ connection	Punkt/ point	Blatt/ sheet																																																																																																																																																																																																																																																																																																																																																																																																																																																																																																																																																																																																																																																																																																																																																																																																																																																																																																																																																					
NC	XC101/1	6	EXT1	XC105/1	6	EXT1	XC106/1	6	OUT_C101	XC108/1	6	OUT_C123	XC109/7	6	OUT_C133	XC110/1	6	OUT_C149	XC111/1	6											CANL	XC101/2	19	EXT2	XC105/2	6	EXT2	XC106/2	6	A700-X700/3	15	Meth.A	A600-X600/9	8	Meth.A	X602/3	8	Meth.A	XC149-X668/2	12	OUT_C150	XC111/2	6										(s. X1501/2)		IN_C101	XC105/3	6	IN_C117	XC106/3	6	XC108/2	6	Meth.B	A600-X600/9	9	Meth.B	A602-X602/3	9	Meth.B	XC150-X669/2	12	XC111/2	6										GND	XC101/3	19	Meth.A	X646/2	8	IN_C118	XC106/4	6	A700-X700/4	15	Meth.D	A600-X600/9	10	Meth.D	X602/3	10	Meth.D			XC111/3	6											(s. X1501/3)		Meth.B	SC101-X646/2	9	IN_C119	XC106/5	6	OUT_C103	XC108/3	6	Meth.F	A600-X600/9	11	Meth.F	A602-X602/3	11	Meth.F			XC111/3	6										NC	XC101/4	6	Meth.D	X646/2	10	IN_C120	XC106/6	6	A700-X700/5	15	OUT_C124	XC109/8	6	OUT_C134	XC110/2	6	OUT_C151	XC111/4	6													Schirm	XC101/5	6	Meth.F	SC101-X646/2	11	IN_C121	XC106/7	6	XC108/4	6	Meth.A	A600-X600/10	8	Meth.A	X602/4	8	Meth.A	XC151-X670/2	12	XC111/4	6											GND	XC101/6	6	IN_C102	XC105/4	6	IN_C122	XC106/8	6	A700-X700/6	15	Meth.B	A600-X600/10	9	Meth.B	A602-X602/4	9	Meth.B			XC111/4	6											CANH	XC101/7	19	Meth.A	X647/2	8	IN_C123	XC106/9	6	OUT_C104	XC108/5	6	Meth.D	A600-X600/10	10	Meth.D	X602/4	10	Meth.D			XC152-X671/2	12												(s. X1501/7)		Meth.B	SC102-X647/2	9	IN_C124	XC106/10	6	A700-X700/7	15	Meth.F	A600-X600/10	11	Meth.F	A602-X602/4	11	Meth.F																NC	XC101/8	6	Meth.D	X647/2	10	EXT1	XC106/11	6	OUT_C105	XC108/6	6	+24V	XC109/9	6	OUT_C135	XC110/3	6	OUT_C152	XC111/5	6													+24V	XC101/9	19	Meth.F	SC102-X647/2	11	EXT1	XC106/11	6	A700-X700/8	15	Meth.A	A600-X600/2	8	Meth.A	X602/5	8	GND	XC111/5	6															(s. X1501/9)		IN_C103	XC105/5	6	+24V	XC106/12	6	OUT_C106	XC108/6	6	Meth.B	A600-X600/2	8	Meth.B	A602-X602/5	9	GND	XC111/6	6																	Meth.A	X648/2	8	SEL	XC106/13	6	A700-X700/9	15	Meth.D	A600-X600/2	10	Meth.D	X602/5	10	GND	XC111/6	6	+24V	XC111/8	6														Meth.B	SC103-X648/2	9				OUT_C107	XC108/7	6	Meth.F	A600-X600/2	11	Meth.F	A602-X602/5	11			A421-X422/1	12	XC111/8	6														Meth.D	X648/2	10				A700-X700/10	15																											Meth.F	SC103-X648/2	11				EXT1	XC108/9	6	SEL	XC109/11	19	OUT_C136	XC110/4	6																										+24V	XC106/14	6	(s. X1201/13)	19	Meth.A	X602/6	8	OUT_C137	XC110/5	6																																	Meth.A	X602/7	8																																Meth.B	A602-X602/7	9																																	Meth.D	X602/7	10																																	Meth.F	A602-X602/7	11																																																																																																																																																																																																																																											
CANL	XC101/2	19	EXT2	XC105/2	6	EXT2	XC106/2	6	A700-X700/3	15	Meth.A	A600-X600/9	8	Meth.A	X602/3	8	Meth.A	XC149-X668/2	12	OUT_C150	XC111/2	6										(s. X1501/2)		IN_C101	XC105/3	6	IN_C117	XC106/3	6	XC108/2	6	Meth.B	A600-X600/9	9	Meth.B	A602-X602/3	9	Meth.B	XC150-X669/2	12	XC111/2	6										GND	XC101/3	19	Meth.A	X646/2	8	IN_C118	XC106/4	6	A700-X700/4	15	Meth.D	A600-X600/9	10	Meth.D	X602/3	10	Meth.D			XC111/3	6											(s. X1501/3)		Meth.B	SC101-X646/2	9	IN_C119	XC106/5	6	OUT_C103	XC108/3	6	Meth.F	A600-X600/9	11	Meth.F	A602-X602/3	11	Meth.F			XC111/3	6										NC	XC101/4	6	Meth.D	X646/2	10	IN_C120	XC106/6	6	A700-X700/5	15	OUT_C124	XC109/8	6	OUT_C134	XC110/2	6	OUT_C151	XC111/4	6													Schirm	XC101/5	6	Meth.F	SC101-X646/2	11	IN_C121	XC106/7	6	XC108/4	6	Meth.A	A600-X600/10	8	Meth.A	X602/4	8	Meth.A	XC151-X670/2	12	XC111/4	6											GND	XC101/6	6	IN_C102	XC105/4	6	IN_C122	XC106/8	6	A700-X700/6	15	Meth.B	A600-X600/10	9	Meth.B	A602-X602/4	9	Meth.B			XC111/4	6											CANH	XC101/7	19	Meth.A	X647/2	8	IN_C123	XC106/9	6	OUT_C104	XC108/5	6	Meth.D	A600-X600/10	10	Meth.D	X602/4	10	Meth.D			XC152-X671/2	12												(s. X1501/7)		Meth.B	SC102-X647/2	9	IN_C124	XC106/10	6	A700-X700/7	15	Meth.F	A600-X600/10	11	Meth.F	A602-X602/4	11	Meth.F																NC	XC101/8	6	Meth.D	X647/2	10	EXT1	XC106/11	6	OUT_C105	XC108/6	6	+24V	XC109/9	6	OUT_C135	XC110/3	6	OUT_C152	XC111/5	6													+24V	XC101/9	19	Meth.F	SC102-X647/2	11	EXT1	XC106/11	6	A700-X700/8	15	Meth.A	A600-X600/2	8	Meth.A	X602/5	8	GND	XC111/5	6															(s. X1501/9)		IN_C103	XC105/5	6	+24V	XC106/12	6	OUT_C106	XC108/6	6	Meth.B	A600-X600/2	8	Meth.B	A602-X602/5	9	GND	XC111/6	6																	Meth.A	X648/2	8	SEL	XC106/13	6	A700-X700/9	15	Meth.D	A600-X600/2	10	Meth.D	X602/5	10	GND	XC111/6	6	+24V	XC111/8	6														Meth.B	SC103-X648/2	9				OUT_C107	XC108/7	6	Meth.F	A600-X600/2	11	Meth.F	A602-X602/5	11			A421-X422/1	12	XC111/8	6														Meth.D	X648/2	10				A700-X700/10	15																											Meth.F	SC103-X648/2	11				EXT1	XC108/9	6	SEL	XC109/11	19	OUT_C136	XC110/4	6																										+24V	XC106/14	6	(s. X1201/13)	19	Meth.A	X602/6	8	OUT_C137	XC110/5	6																																	Meth.A	X602/7	8																																Meth.B	A602-X602/7	9																																	Meth.D	X602/7	10																																	Meth.F	A602-X602/7	11																																																																																																																																																																																																																																																																										
	(s. X1501/2)		IN_C101	XC105/3	6	IN_C117	XC106/3	6	XC108/2	6	Meth.B	A600-X600/9	9	Meth.B	A602-X602/3	9	Meth.B	XC150-X669/2	12	XC111/2	6										GND	XC101/3	19	Meth.A	X646/2	8	IN_C118	XC106/4	6	A700-X700/4	15	Meth.D	A600-X600/9	10	Meth.D	X602/3	10	Meth.D			XC111/3	6											(s. X1501/3)		Meth.B	SC101-X646/2	9	IN_C119	XC106/5	6	OUT_C103	XC108/3	6	Meth.F	A600-X600/9	11	Meth.F	A602-X602/3	11	Meth.F			XC111/3	6										NC	XC101/4	6	Meth.D	X646/2	10	IN_C120	XC106/6	6	A700-X700/5	15	OUT_C124	XC109/8	6	OUT_C134	XC110/2	6	OUT_C151	XC111/4	6													Schirm	XC101/5	6	Meth.F	SC101-X646/2	11	IN_C121	XC106/7	6	XC108/4	6	Meth.A	A600-X600/10	8	Meth.A	X602/4	8	Meth.A	XC151-X670/2	12	XC111/4	6											GND	XC101/6	6	IN_C102	XC105/4	6	IN_C122	XC106/8	6	A700-X700/6	15	Meth.B	A600-X600/10	9	Meth.B	A602-X602/4	9	Meth.B			XC111/4	6											CANH	XC101/7	19	Meth.A	X647/2	8	IN_C123	XC106/9	6	OUT_C104	XC108/5	6	Meth.D	A600-X600/10	10	Meth.D	X602/4	10	Meth.D			XC152-X671/2	12												(s. X1501/7)		Meth.B	SC102-X647/2	9	IN_C124	XC106/10	6	A700-X700/7	15	Meth.F	A600-X600/10	11	Meth.F	A602-X602/4	11	Meth.F																NC	XC101/8	6	Meth.D	X647/2	10	EXT1	XC106/11	6	OUT_C105	XC108/6	6	+24V	XC109/9	6	OUT_C135	XC110/3	6	OUT_C152	XC111/5	6													+24V	XC101/9	19	Meth.F	SC102-X647/2	11	EXT1	XC106/11	6	A700-X700/8	15	Meth.A	A600-X600/2	8	Meth.A	X602/5	8	GND	XC111/5	6															(s. X1501/9)		IN_C103	XC105/5	6	+24V	XC106/12	6	OUT_C106	XC108/6	6	Meth.B	A600-X600/2	8	Meth.B	A602-X602/5	9	GND	XC111/6	6																	Meth.A	X648/2	8	SEL	XC106/13	6	A700-X700/9	15	Meth.D	A600-X600/2	10	Meth.D	X602/5	10	GND	XC111/6	6	+24V	XC111/8	6														Meth.B	SC103-X648/2	9				OUT_C107	XC108/7	6	Meth.F	A600-X600/2	11	Meth.F	A602-X602/5	11			A421-X422/1	12	XC111/8	6														Meth.D	X648/2	10				A700-X700/10	15																											Meth.F	SC103-X648/2	11				EXT1	XC108/9	6	SEL	XC109/11	19	OUT_C136	XC110/4	6																										+24V	XC106/14	6	(s. X1201/13)	19	Meth.A	X602/6	8	OUT_C137	XC110/5	6																																	Meth.A	X602/7	8																																Meth.B	A602-X602/7	9																																	Meth.D	X602/7	10																																	Meth.F	A602-X602/7	11																																																																																																																																																																																																																																																																																																									
GND	XC101/3	19	Meth.A	X646/2	8	IN_C118	XC106/4	6	A700-X700/4	15	Meth.D	A600-X600/9	10	Meth.D	X602/3	10	Meth.D			XC111/3	6											(s. X1501/3)		Meth.B	SC101-X646/2	9	IN_C119	XC106/5	6	OUT_C103	XC108/3	6	Meth.F	A600-X600/9	11	Meth.F	A602-X602/3	11	Meth.F			XC111/3	6										NC	XC101/4	6	Meth.D	X646/2	10	IN_C120	XC106/6	6	A700-X700/5	15	OUT_C124	XC109/8	6	OUT_C134	XC110/2	6	OUT_C151	XC111/4	6													Schirm	XC101/5	6	Meth.F	SC101-X646/2	11	IN_C121	XC106/7	6	XC108/4	6	Meth.A	A600-X600/10	8	Meth.A	X602/4	8	Meth.A	XC151-X670/2	12	XC111/4	6											GND	XC101/6	6	IN_C102	XC105/4	6	IN_C122	XC106/8	6	A700-X700/6	15	Meth.B	A600-X600/10	9	Meth.B	A602-X602/4	9	Meth.B			XC111/4	6											CANH	XC101/7	19	Meth.A	X647/2	8	IN_C123	XC106/9	6	OUT_C104	XC108/5	6	Meth.D	A600-X600/10	10	Meth.D	X602/4	10	Meth.D			XC152-X671/2	12												(s. X1501/7)		Meth.B	SC102-X647/2	9	IN_C124	XC106/10	6	A700-X700/7	15	Meth.F	A600-X600/10	11	Meth.F	A602-X602/4	11	Meth.F																NC	XC101/8	6	Meth.D	X647/2	10	EXT1	XC106/11	6	OUT_C105	XC108/6	6	+24V	XC109/9	6	OUT_C135	XC110/3	6	OUT_C152	XC111/5	6													+24V	XC101/9	19	Meth.F	SC102-X647/2	11	EXT1	XC106/11	6	A700-X700/8	15	Meth.A	A600-X600/2	8	Meth.A	X602/5	8	GND	XC111/5	6															(s. X1501/9)		IN_C103	XC105/5	6	+24V	XC106/12	6	OUT_C106	XC108/6	6	Meth.B	A600-X600/2	8	Meth.B	A602-X602/5	9	GND	XC111/6	6																	Meth.A	X648/2	8	SEL	XC106/13	6	A700-X700/9	15	Meth.D	A600-X600/2	10	Meth.D	X602/5	10	GND	XC111/6	6	+24V	XC111/8	6														Meth.B	SC103-X648/2	9				OUT_C107	XC108/7	6	Meth.F	A600-X600/2	11	Meth.F	A602-X602/5	11			A421-X422/1	12	XC111/8	6														Meth.D	X648/2	10				A700-X700/10	15																											Meth.F	SC103-X648/2	11				EXT1	XC108/9	6	SEL	XC109/11	19	OUT_C136	XC110/4	6																										+24V	XC106/14	6	(s. X1201/13)	19	Meth.A	X602/6	8	OUT_C137	XC110/5	6																																	Meth.A	X602/7	8																																Meth.B	A602-X602/7	9																																	Meth.D	X602/7	10																																	Meth.F	A602-X602/7	11																																																																																																																																																																																																																																																																																																																																								
	(s. X1501/3)		Meth.B	SC101-X646/2	9	IN_C119	XC106/5	6	OUT_C103	XC108/3	6	Meth.F	A600-X600/9	11	Meth.F	A602-X602/3	11	Meth.F			XC111/3	6										NC	XC101/4	6	Meth.D	X646/2	10	IN_C120	XC106/6	6	A700-X700/5	15	OUT_C124	XC109/8	6	OUT_C134	XC110/2	6	OUT_C151	XC111/4	6													Schirm	XC101/5	6	Meth.F	SC101-X646/2	11	IN_C121	XC106/7	6	XC108/4	6	Meth.A	A600-X600/10	8	Meth.A	X602/4	8	Meth.A	XC151-X670/2	12	XC111/4	6											GND	XC101/6	6	IN_C102	XC105/4	6	IN_C122	XC106/8	6	A700-X700/6	15	Meth.B	A600-X600/10	9	Meth.B	A602-X602/4	9	Meth.B			XC111/4	6											CANH	XC101/7	19	Meth.A	X647/2	8	IN_C123	XC106/9	6	OUT_C104	XC108/5	6	Meth.D	A600-X600/10	10	Meth.D	X602/4	10	Meth.D			XC152-X671/2	12												(s. X1501/7)		Meth.B	SC102-X647/2	9	IN_C124	XC106/10	6	A700-X700/7	15	Meth.F	A600-X600/10	11	Meth.F	A602-X602/4	11	Meth.F																NC	XC101/8	6	Meth.D	X647/2	10	EXT1	XC106/11	6	OUT_C105	XC108/6	6	+24V	XC109/9	6	OUT_C135	XC110/3	6	OUT_C152	XC111/5	6													+24V	XC101/9	19	Meth.F	SC102-X647/2	11	EXT1	XC106/11	6	A700-X700/8	15	Meth.A	A600-X600/2	8	Meth.A	X602/5	8	GND	XC111/5	6															(s. X1501/9)		IN_C103	XC105/5	6	+24V	XC106/12	6	OUT_C106	XC108/6	6	Meth.B	A600-X600/2	8	Meth.B	A602-X602/5	9	GND	XC111/6	6																	Meth.A	X648/2	8	SEL	XC106/13	6	A700-X700/9	15	Meth.D	A600-X600/2	10	Meth.D	X602/5	10	GND	XC111/6	6	+24V	XC111/8	6														Meth.B	SC103-X648/2	9				OUT_C107	XC108/7	6	Meth.F	A600-X600/2	11	Meth.F	A602-X602/5	11			A421-X422/1	12	XC111/8	6														Meth.D	X648/2	10				A700-X700/10	15																											Meth.F	SC103-X648/2	11				EXT1	XC108/9	6	SEL	XC109/11	19	OUT_C136	XC110/4	6																										+24V	XC106/14	6	(s. X1201/13)	19	Meth.A	X602/6	8	OUT_C137	XC110/5	6																																	Meth.A	X602/7	8																																Meth.B	A602-X602/7	9																																	Meth.D	X602/7	10																																	Meth.F	A602-X602/7	11																																																																																																																																																																																																																																																																																																																																																																							
NC	XC101/4	6	Meth.D	X646/2	10	IN_C120	XC106/6	6	A700-X700/5	15	OUT_C124	XC109/8	6	OUT_C134	XC110/2	6	OUT_C151	XC111/4	6													Schirm	XC101/5	6	Meth.F	SC101-X646/2	11	IN_C121	XC106/7	6	XC108/4	6	Meth.A	A600-X600/10	8	Meth.A	X602/4	8	Meth.A	XC151-X670/2	12	XC111/4	6											GND	XC101/6	6	IN_C102	XC105/4	6	IN_C122	XC106/8	6	A700-X700/6	15	Meth.B	A600-X600/10	9	Meth.B	A602-X602/4	9	Meth.B			XC111/4	6											CANH	XC101/7	19	Meth.A	X647/2	8	IN_C123	XC106/9	6	OUT_C104	XC108/5	6	Meth.D	A600-X600/10	10	Meth.D	X602/4	10	Meth.D			XC152-X671/2	12												(s. X1501/7)		Meth.B	SC102-X647/2	9	IN_C124	XC106/10	6	A700-X700/7	15	Meth.F	A600-X600/10	11	Meth.F	A602-X602/4	11	Meth.F																NC	XC101/8	6	Meth.D	X647/2	10	EXT1	XC106/11	6	OUT_C105	XC108/6	6	+24V	XC109/9	6	OUT_C135	XC110/3	6	OUT_C152	XC111/5	6													+24V	XC101/9	19	Meth.F	SC102-X647/2	11	EXT1	XC106/11	6	A700-X700/8	15	Meth.A	A600-X600/2	8	Meth.A	X602/5	8	GND	XC111/5	6															(s. X1501/9)		IN_C103	XC105/5	6	+24V	XC106/12	6	OUT_C106	XC108/6	6	Meth.B	A600-X600/2	8	Meth.B	A602-X602/5	9	GND	XC111/6	6																	Meth.A	X648/2	8	SEL	XC106/13	6	A700-X700/9	15	Meth.D	A600-X600/2	10	Meth.D	X602/5	10	GND	XC111/6	6	+24V	XC111/8	6														Meth.B	SC103-X648/2	9				OUT_C107	XC108/7	6	Meth.F	A600-X600/2	11	Meth.F	A602-X602/5	11			A421-X422/1	12	XC111/8	6														Meth.D	X648/2	10				A700-X700/10	15																											Meth.F	SC103-X648/2	11				EXT1	XC108/9	6	SEL	XC109/11	19	OUT_C136	XC110/4	6																										+24V	XC106/14	6	(s. X1201/13)	19	Meth.A	X602/6	8	OUT_C137	XC110/5	6																																	Meth.A	X602/7	8																																Meth.B	A602-X602/7	9																																	Meth.D	X602/7	10																																	Meth.F	A602-X602/7	11																																																																																																																																																																																																																																																																																																																																																																																																							
Schirm	XC101/5	6	Meth.F	SC101-X646/2	11	IN_C121	XC106/7	6	XC108/4	6	Meth.A	A600-X600/10	8	Meth.A	X602/4	8	Meth.A	XC151-X670/2	12	XC111/4	6											GND	XC101/6	6	IN_C102	XC105/4	6	IN_C122	XC106/8	6	A700-X700/6	15	Meth.B	A600-X600/10	9	Meth.B	A602-X602/4	9	Meth.B			XC111/4	6											CANH	XC101/7	19	Meth.A	X647/2	8	IN_C123	XC106/9	6	OUT_C104	XC108/5	6	Meth.D	A600-X600/10	10	Meth.D	X602/4	10	Meth.D			XC152-X671/2	12												(s. X1501/7)		Meth.B	SC102-X647/2	9	IN_C124	XC106/10	6	A700-X700/7	15	Meth.F	A600-X600/10	11	Meth.F	A602-X602/4	11	Meth.F																NC	XC101/8	6	Meth.D	X647/2	10	EXT1	XC106/11	6	OUT_C105	XC108/6	6	+24V	XC109/9	6	OUT_C135	XC110/3	6	OUT_C152	XC111/5	6													+24V	XC101/9	19	Meth.F	SC102-X647/2	11	EXT1	XC106/11	6	A700-X700/8	15	Meth.A	A600-X600/2	8	Meth.A	X602/5	8	GND	XC111/5	6															(s. X1501/9)		IN_C103	XC105/5	6	+24V	XC106/12	6	OUT_C106	XC108/6	6	Meth.B	A600-X600/2	8	Meth.B	A602-X602/5	9	GND	XC111/6	6																	Meth.A	X648/2	8	SEL	XC106/13	6	A700-X700/9	15	Meth.D	A600-X600/2	10	Meth.D	X602/5	10	GND	XC111/6	6	+24V	XC111/8	6														Meth.B	SC103-X648/2	9				OUT_C107	XC108/7	6	Meth.F	A600-X600/2	11	Meth.F	A602-X602/5	11			A421-X422/1	12	XC111/8	6														Meth.D	X648/2	10				A700-X700/10	15																											Meth.F	SC103-X648/2	11				EXT1	XC108/9	6	SEL	XC109/11	19	OUT_C136	XC110/4	6																										+24V	XC106/14	6	(s. X1201/13)	19	Meth.A	X602/6	8	OUT_C137	XC110/5	6																																	Meth.A	X602/7	8																																Meth.B	A602-X602/7	9																																	Meth.D	X602/7	10																																	Meth.F	A602-X602/7	11																																																																																																																																																																																																																																																																																																																																																																																																																																							
GND	XC101/6	6	IN_C102	XC105/4	6	IN_C122	XC106/8	6	A700-X700/6	15	Meth.B	A600-X600/10	9	Meth.B	A602-X602/4	9	Meth.B			XC111/4	6											CANH	XC101/7	19	Meth.A	X647/2	8	IN_C123	XC106/9	6	OUT_C104	XC108/5	6	Meth.D	A600-X600/10	10	Meth.D	X602/4	10	Meth.D			XC152-X671/2	12												(s. X1501/7)		Meth.B	SC102-X647/2	9	IN_C124	XC106/10	6	A700-X700/7	15	Meth.F	A600-X600/10	11	Meth.F	A602-X602/4	11	Meth.F																NC	XC101/8	6	Meth.D	X647/2	10	EXT1	XC106/11	6	OUT_C105	XC108/6	6	+24V	XC109/9	6	OUT_C135	XC110/3	6	OUT_C152	XC111/5	6													+24V	XC101/9	19	Meth.F	SC102-X647/2	11	EXT1	XC106/11	6	A700-X700/8	15	Meth.A	A600-X600/2	8	Meth.A	X602/5	8	GND	XC111/5	6															(s. X1501/9)		IN_C103	XC105/5	6	+24V	XC106/12	6	OUT_C106	XC108/6	6	Meth.B	A600-X600/2	8	Meth.B	A602-X602/5	9	GND	XC111/6	6																	Meth.A	X648/2	8	SEL	XC106/13	6	A700-X700/9	15	Meth.D	A600-X600/2	10	Meth.D	X602/5	10	GND	XC111/6	6	+24V	XC111/8	6														Meth.B	SC103-X648/2	9				OUT_C107	XC108/7	6	Meth.F	A600-X600/2	11	Meth.F	A602-X602/5	11			A421-X422/1	12	XC111/8	6														Meth.D	X648/2	10				A700-X700/10	15																											Meth.F	SC103-X648/2	11				EXT1	XC108/9	6	SEL	XC109/11	19	OUT_C136	XC110/4	6																										+24V	XC106/14	6	(s. X1201/13)	19	Meth.A	X602/6	8	OUT_C137	XC110/5	6																																	Meth.A	X602/7	8																																Meth.B	A602-X602/7	9																																	Meth.D	X602/7	10																																	Meth.F	A602-X602/7	11																																																																																																																																																																																																																																																																																																																																																																																																																																																																							
CANH	XC101/7	19	Meth.A	X647/2	8	IN_C123	XC106/9	6	OUT_C104	XC108/5	6	Meth.D	A600-X600/10	10	Meth.D	X602/4	10	Meth.D			XC152-X671/2	12												(s. X1501/7)		Meth.B	SC102-X647/2	9	IN_C124	XC106/10	6	A700-X700/7	15	Meth.F	A600-X600/10	11	Meth.F	A602-X602/4	11	Meth.F																NC	XC101/8	6	Meth.D	X647/2	10	EXT1	XC106/11	6	OUT_C105	XC108/6	6	+24V	XC109/9	6	OUT_C135	XC110/3	6	OUT_C152	XC111/5	6													+24V	XC101/9	19	Meth.F	SC102-X647/2	11	EXT1	XC106/11	6	A700-X700/8	15	Meth.A	A600-X600/2	8	Meth.A	X602/5	8	GND	XC111/5	6															(s. X1501/9)		IN_C103	XC105/5	6	+24V	XC106/12	6	OUT_C106	XC108/6	6	Meth.B	A600-X600/2	8	Meth.B	A602-X602/5	9	GND	XC111/6	6																	Meth.A	X648/2	8	SEL	XC106/13	6	A700-X700/9	15	Meth.D	A600-X600/2	10	Meth.D	X602/5	10	GND	XC111/6	6	+24V	XC111/8	6														Meth.B	SC103-X648/2	9				OUT_C107	XC108/7	6	Meth.F	A600-X600/2	11	Meth.F	A602-X602/5	11			A421-X422/1	12	XC111/8	6														Meth.D	X648/2	10				A700-X700/10	15																											Meth.F	SC103-X648/2	11				EXT1	XC108/9	6	SEL	XC109/11	19	OUT_C136	XC110/4	6																										+24V	XC106/14	6	(s. X1201/13)	19	Meth.A	X602/6	8	OUT_C137	XC110/5	6																																	Meth.A	X602/7	8																																Meth.B	A602-X602/7	9																																	Meth.D	X602/7	10																																	Meth.F	A602-X602/7	11																																																																																																																																																																																																																																																																																																																																																																																																																																																																																																							
	(s. X1501/7)		Meth.B	SC102-X647/2	9	IN_C124	XC106/10	6	A700-X700/7	15	Meth.F	A600-X600/10	11	Meth.F	A602-X602/4	11	Meth.F																NC	XC101/8	6	Meth.D	X647/2	10	EXT1	XC106/11	6	OUT_C105	XC108/6	6	+24V	XC109/9	6	OUT_C135	XC110/3	6	OUT_C152	XC111/5	6													+24V	XC101/9	19	Meth.F	SC102-X647/2	11	EXT1	XC106/11	6	A700-X700/8	15	Meth.A	A600-X600/2	8	Meth.A	X602/5	8	GND	XC111/5	6															(s. X1501/9)		IN_C103	XC105/5	6	+24V	XC106/12	6	OUT_C106	XC108/6	6	Meth.B	A600-X600/2	8	Meth.B	A602-X602/5	9	GND	XC111/6	6																	Meth.A	X648/2	8	SEL	XC106/13	6	A700-X700/9	15	Meth.D	A600-X600/2	10	Meth.D	X602/5	10	GND	XC111/6	6	+24V	XC111/8	6														Meth.B	SC103-X648/2	9				OUT_C107	XC108/7	6	Meth.F	A600-X600/2	11	Meth.F	A602-X602/5	11			A421-X422/1	12	XC111/8	6														Meth.D	X648/2	10				A700-X700/10	15																											Meth.F	SC103-X648/2	11				EXT1	XC108/9	6	SEL	XC109/11	19	OUT_C136	XC110/4	6																										+24V	XC106/14	6	(s. X1201/13)	19	Meth.A	X602/6	8	OUT_C137	XC110/5	6																																	Meth.A	X602/7	8																																Meth.B	A602-X602/7	9																																	Meth.D	X602/7	10																																	Meth.F	A602-X602/7	11																																																																																																																																																																																																																																																																																																																																																																																																																																																																																																																																								
NC	XC101/8	6	Meth.D	X647/2	10	EXT1	XC106/11	6	OUT_C105	XC108/6	6	+24V	XC109/9	6	OUT_C135	XC110/3	6	OUT_C152	XC111/5	6													+24V	XC101/9	19	Meth.F	SC102-X647/2	11	EXT1	XC106/11	6	A700-X700/8	15	Meth.A	A600-X600/2	8	Meth.A	X602/5	8	GND	XC111/5	6															(s. X1501/9)		IN_C103	XC105/5	6	+24V	XC106/12	6	OUT_C106	XC108/6	6	Meth.B	A600-X600/2	8	Meth.B	A602-X602/5	9	GND	XC111/6	6																	Meth.A	X648/2	8	SEL	XC106/13	6	A700-X700/9	15	Meth.D	A600-X600/2	10	Meth.D	X602/5	10	GND	XC111/6	6	+24V	XC111/8	6														Meth.B	SC103-X648/2	9				OUT_C107	XC108/7	6	Meth.F	A600-X600/2	11	Meth.F	A602-X602/5	11			A421-X422/1	12	XC111/8	6														Meth.D	X648/2	10				A700-X700/10	15																											Meth.F	SC103-X648/2	11				EXT1	XC108/9	6	SEL	XC109/11	19	OUT_C136	XC110/4	6																										+24V	XC106/14	6	(s. X1201/13)	19	Meth.A	X602/6	8	OUT_C137	XC110/5	6																																	Meth.A	X602/7	8																																Meth.B	A602-X602/7	9																																	Meth.D	X602/7	10																																	Meth.F	A602-X602/7	11																																																																																																																																																																																																																																																																																																																																																																																																																																																																																																																																																																									
+24V	XC101/9	19	Meth.F	SC102-X647/2	11	EXT1	XC106/11	6	A700-X700/8	15	Meth.A	A600-X600/2	8	Meth.A	X602/5	8	GND	XC111/5	6															(s. X1501/9)		IN_C103	XC105/5	6	+24V	XC106/12	6	OUT_C106	XC108/6	6	Meth.B	A600-X600/2	8	Meth.B	A602-X602/5	9	GND	XC111/6	6																	Meth.A	X648/2	8	SEL	XC106/13	6	A700-X700/9	15	Meth.D	A600-X600/2	10	Meth.D	X602/5	10	GND	XC111/6	6	+24V	XC111/8	6														Meth.B	SC103-X648/2	9				OUT_C107	XC108/7	6	Meth.F	A600-X600/2	11	Meth.F	A602-X602/5	11			A421-X422/1	12	XC111/8	6														Meth.D	X648/2	10				A700-X700/10	15																											Meth.F	SC103-X648/2	11				EXT1	XC108/9	6	SEL	XC109/11	19	OUT_C136	XC110/4	6																										+24V	XC106/14	6	(s. X1201/13)	19	Meth.A	X602/6	8	OUT_C137	XC110/5	6																																	Meth.A	X602/7	8																																Meth.B	A602-X602/7	9																																	Meth.D	X602/7	10																																	Meth.F	A602-X602/7	11																																																																																																																																																																																																																																																																																																																																																																																																																																																																																																																																																																																																										
	(s. X1501/9)		IN_C103	XC105/5	6	+24V	XC106/12	6	OUT_C106	XC108/6	6	Meth.B	A600-X600/2	8	Meth.B	A602-X602/5	9	GND	XC111/6	6																	Meth.A	X648/2	8	SEL	XC106/13	6	A700-X700/9	15	Meth.D	A600-X600/2	10	Meth.D	X602/5	10	GND	XC111/6	6	+24V	XC111/8	6														Meth.B	SC103-X648/2	9				OUT_C107	XC108/7	6	Meth.F	A600-X600/2	11	Meth.F	A602-X602/5	11			A421-X422/1	12	XC111/8	6														Meth.D	X648/2	10				A700-X700/10	15																											Meth.F	SC103-X648/2	11				EXT1	XC108/9	6	SEL	XC109/11	19	OUT_C136	XC110/4	6																										+24V	XC106/14	6	(s. X1201/13)	19	Meth.A	X602/6	8	OUT_C137	XC110/5	6																																	Meth.A	X602/7	8																																Meth.B	A602-X602/7	9																																	Meth.D	X602/7	10																																	Meth.F	A602-X602/7	11																																																																																																																																																																																																																																																																																																																																																																																																																																																																																																																																																																																																																																											
			Meth.A	X648/2	8	SEL	XC106/13	6	A700-X700/9	15	Meth.D	A600-X600/2	10	Meth.D	X602/5	10	GND	XC111/6	6	+24V	XC111/8	6														Meth.B	SC103-X648/2	9				OUT_C107	XC108/7	6	Meth.F	A600-X600/2	11	Meth.F	A602-X602/5	11			A421-X422/1	12	XC111/8	6														Meth.D	X648/2	10				A700-X700/10	15																											Meth.F	SC103-X648/2	11				EXT1	XC108/9	6	SEL	XC109/11	19	OUT_C136	XC110/4	6																										+24V	XC106/14	6	(s. X1201/13)	19	Meth.A	X602/6	8	OUT_C137	XC110/5	6																																	Meth.A	X602/7	8																																Meth.B	A602-X602/7	9																																	Meth.D	X602/7	10																																	Meth.F	A602-X602/7	11																																																																																																																																																																																																																																																																																																																																																																																																																																																																																																																																																																																																																																																																													
			Meth.B	SC103-X648/2	9				OUT_C107	XC108/7	6	Meth.F	A600-X600/2	11	Meth.F	A602-X602/5	11			A421-X422/1	12	XC111/8	6														Meth.D	X648/2	10				A700-X700/10	15																											Meth.F	SC103-X648/2	11				EXT1	XC108/9	6	SEL	XC109/11	19	OUT_C136	XC110/4	6																										+24V	XC106/14	6	(s. X1201/13)	19	Meth.A	X602/6	8	OUT_C137	XC110/5	6																																	Meth.A	X602/7	8																																Meth.B	A602-X602/7	9																																	Meth.D	X602/7	10																																	Meth.F	A602-X602/7	11																																																																																																																																																																																																																																																																																																																																																																																																																																																																																																																																																																																																																																																																																																														
			Meth.D	X648/2	10				A700-X700/10	15																											Meth.F	SC103-X648/2	11				EXT1	XC108/9	6	SEL	XC109/11	19	OUT_C136	XC110/4	6																										+24V	XC106/14	6	(s. X1201/13)	19	Meth.A	X602/6	8	OUT_C137	XC110/5	6																																	Meth.A	X602/7	8																																Meth.B	A602-X602/7	9																																	Meth.D	X602/7	10																																	Meth.F	A602-X602/7	11																																																																																																																																																																																																																																																																																																																																																																																																																																																																																																																																																																																																																																																																																																																																																
			Meth.F	SC103-X648/2	11				EXT1	XC108/9	6	SEL	XC109/11	19	OUT_C136	XC110/4	6																										+24V	XC106/14	6	(s. X1201/13)	19	Meth.A	X602/6	8	OUT_C137	XC110/5	6																																	Meth.A	X602/7	8																																Meth.B	A602-X602/7	9																																	Meth.D	X602/7	10																																	Meth.F	A602-X602/7	11																																																																																																																																																																																																																																																																																																																																																																																																																																																																																																																																																																																																																																																																																																																																																																																		
									+24V	XC106/14	6	(s. X1201/13)	19	Meth.A	X602/6	8	OUT_C137	XC110/5	6																																	Meth.A	X602/7	8																																Meth.B	A602-X602/7	9																																	Meth.D	X602/7	10																																	Meth.F	A602-X602/7	11																																																																																																																																																																																																																																																																																																																																																																																																																																																																																																																																																																																																																																																																																																																																																																																																																				
																	Meth.A	X602/7	8																																Meth.B	A602-X602/7	9																																	Meth.D	X602/7	10																																	Meth.F	A602-X602/7	11																																																																																																																																																																																																																																																																																																																																																																																																																																																																																																																																																																																																																																																																																																																																																																																																																																																							
																Meth.B	A602-X602/7	9																																	Meth.D	X602/7	10																																	Meth.F	A602-X602/7	11																																																																																																																																																																																																																																																																																																																																																																																																																																																																																																																																																																																																																																																																																																																																																																																																																																																																																										
																Meth.D	X602/7	10																																	Meth.F	A602-X602/7	11																																																																																																																																																																																																																																																																																																																																																																																																																																																																																																																																																																																																																																																																																																																																																																																																																																																																																																																													
																Meth.F	A602-X602/7	11																																																																																																																																																																																																																																																																																																																																																																																																																																																																																																																																																																																																																																																																																																																																																																																																																																																																																																																																																																

Eingänge
input

Ausgänge
output

c					Datum	04.01.05
b					Bearb.	Ba
a	01.0	15.01.08	Cz		Gepr.	
	Anderung	Datum	Name		Norm	



DÜRKOPP
ADLER AG
Bielefeld

Teilfamilie
Freigabe
0001/08

745-34-2
Verbindungsliste (CAN Multi-1/0)
connection list (CAN Multi-1/0)

Bauschaltplan
9890 745002 B

Blatt
20 / 22

1			2			3			4			5			6			7			8			9			10																																																																																																																																																																																																																																																																																																																																																																																																																																																																																																																																																																																																																																																																																			
Verbindung/ connection	Punkt/ point	Blatt/ sheet	Verbindung/ connection	Punkt/ point	Blatt/ sheet	Verbindung/ connection	Punkt/ point	Blatt/ sheet	Verbindung/ connection	Punkt/ point	Blatt/ sheet	Verbindung/ connection	Punkt/ point	Blatt/ sheet	Verbindung/ connection	Punkt/ point	Blatt/ sheet	Verbindung/ connection	Punkt/ point	Blatt/ sheet	Verbindung/ connection	Punkt/ point	Blatt/ sheet	Verbindung/ connection	Punkt/ point	Blatt/ sheet	Verbindung/ connection	Punkt/ point	Blatt/ sheet	Verbindung/ connection	Punkt/ point	Blatt/ sheet																																																																																																																																																																																																																																																																																																																																																																																																																																																																																																																																																																																																																																																																														
NC	XC001/1	16	+24V	XC007.1/1	16	20V-1	A811-X811/1 (s. X1401/1)	19	+24V	A610-X606/1 (s. X1001/1)	19	20V-1	A611-X611/1 (s. X1401/1)	19	+24V	A420-X420/1 (s. X1401/1)	19	GNDI	A510-X511/1 S17-X511/1	7	GNDI	A510-X521/1 S20-X521/1	7	GNDI	A710-X711/1	14	CANL	XC001/2 (s. XC102/2)	20	+24V	XC007.1/2	16	20V-2	A811-X811/2 (s. X1401/2)	19	+24V	A610-X606/2	13	20V-2	A611-X611/2 (s. X1401/2)	19	/ON	A420-X420/2	12	LS1	A510-X511/2 S17-X511/2	7	LS2	A510-X521/2 S20-X521/2	7	24VIN	A710-X711/2	14	GND	XC001/3 (s. XC102/3)	20	SM1 EN	XC007.1/3	16	SM1 EN	A610-X606/3 (s. X1001/5)	19	GND	A420-X420/3 (s. X1401/3)	19	GNDI	A510-X511/3 S17-X511/3	7	24VIN	A510-X521/3 S20-X521/3	7	GNDI	A710-X712/1	14	NC	XC001/4	16	SM1 DIR	XC007.1/4	16	SM1 DIR	A610-X606/4 (s. X1001/13)	19	M_1	A611-X612/1	13	24VIN	A510-X511/3	7	24VIN	A510-X521/3	7	IN_OFW1	A710-X712/2	14	Schirm	XC001/5	16	SM1 BST	XC007.1/5	16	NC	A610-X606/5	13	M_2	A611-X612/2	13	+VCC	A420-X421/ws HC141-X660/1 HC142-X661/1 HC143-X662/1 HC144-X663/1 HC145-X664/1 HC146-X665/1 HC147-X666/1 HC148-X667/1 XC110/9	12 12 12 12 12 12 12 12 6	GNDI	A510-X512/1 S1-X512/1	7	GNDI	A510-X522/1 S100-X530/2	7	NC	A710-X712/3	14	GND	XC001/6	16	SM1 CLK	XC007.1/6	16	SM1 CLK	A610-X606/6 (s. X1001/14)	19	M_2	A611-X612/2	13	24VIN	A510-X512/3	7	24VIN	A510-X522/3	7	24VIN	A710-X712/4	14	CANH	XC001/7 (s. XC102/7)	20	SM1 ERK	XC007.1/7	16	SM1 CLK	A610-X606/7 (s. X1001/7)	19	SM1_A	A611-X613/1 M613-X623/1	13	GNDI	A510-X512/4 S1-X512/4	7	VCC	A510-X522/3 S100-X530/3	7	NC	A710-X713/1	14	NC	XC001/8	16	SM1 DCT	XC007.1/8	16	SM1 RDY	A610-X606/8 (s. X1001/8)	19	SM1_A	A611-X613/2 M613-X623/2	13	VCC	A510-X522/4 S100-X530/4	7	IN_OFW2	A710-X713/2	14	+24V	XC001/9 (s. XC102/9)	20	GND	XC007.1/9	16	GND	A610-X606/9	13	SM1_B	A611-X613/3 M613-X623/3	13	24VIN	A510-X512/4 S1-X512/4	7	24VIN	A510-X522/4	7	IN_OFW2	A710-X713/3	14	NC	XC002/1	16	GND	XC007.1/10	16	GND	A610-X606/10 (s. X1001/12)	19	SM1_B	A611-X613/4 M613-X623/4	13	OV	A420-X421/sw (s. X1201/13)	19	24VIN	A510-X513/1 S2-X513/1	7	Anode	A510-X523/1 S110-X523/1	7	NC	A710-X714/1	14	CANL	XC002/2	16	SM2 EN	XC007.2/3	16	+24V	A610-X607/1	13	SM2_A	A611-X614/1	13	Netzteil 1 Laserleuchten	power supply 1 laser lights		IN_OFW1	A510-X513/2 S2-X513/2	7	Kathode	A510-X523/2 S110-X523/2	7	+24V	A710-X714/1	14	GND	XC002/3	16	SM2 DIR	XC007.2/4	16	+24V	A610-X607/2	13	SM2_A	A611-X614/2	13	M	A710-X714/2	14	NC	XC002/4	16	SM2 BST	XC007.2/5	16	+24V	A610-X607/3	13	SM2_B	A611-X614/3	13	NC	A710-X714/2	14	Schirm	XC002/5	16	SM2 CLK	XC007.2/6	16	SM2 EN	A610-X607/4	13	SM2 DIR	A610-X607/4	13	NC	A710-X714/2	14	GND	XC002/6	16	SM2 ERR	XC007.2/7	16	SM2 DIR	A610-X607/5	13	SM2_B	A611-X614/4	13	NC	A710-X714/2	14	CANH	XC002/7	16	SM2 DCT	XC007.2/8	16	SM2 CLK	A610-X607/6	13	SM3_A	A611-X615/1	13	GNDI	A510-X513/3 S2-X513/3	7	Anode	A510-X523/3 S110-X523/3	7	NC	XC002/8	16	GND	XC007.2/9	16	SM2 RDY	A610-X607/7	13	SM3_A	A611-X615/2	13	GNDI	A510-X513/4 S2-X513/4	7	GNDI	A510-X523/4 S110-X523/4	7	+24V	XC002/9	16	GND	XC007.2/10	16	SM3_A	A811-X815/1 M815-X815/1	16	SM3_A	A611-X615/3	13	IN_RFW1	A510-X523/5 S110-X523/5	7	NC	XC003/1	16	+24V	XC007.3/1	16	SM3_A	A811-X815/2 M815-X815/2	16	SM3_B	A611-X615/4	13	GNDI	A510-X524/1 S111-X524/1	7	NC	XC003/2	16	+24V	XC007.3/2	16	SM3_B	A811-X815/3 M815-X815/3	16	SM3_A	A611-X615/1	13	Kathode	A510-X524/2 S111-X524/2	7	NC	XC003/3	16	SM3 DIR	XC007.3/4	16	SM3_B	A811-X815/4 M815-X815/4	16	SM3_B	A611-X615/2	13	GND	A510-X524/3 S111-X524/3	7	NC	XC004/1	16	SM3 BST	XC007.3/5	16	SM3_A	A811-X815/1	16	SM3_B	A611-X615/3	13	GND	A510-X524/4 S111-X524/4	7	19V-1	XC004/1	16	SM3 CLK	XC007.3/6	16	SM3_A	A811-X815/2	16	SM3_B	A611-X615/4	13	19V-2	XC004/2	16	SM3 ERR	XC007.3/7	16	SM3_B	A811-X815/3	16	SM3_A	A611-X615/1	13	ENstufe	Paspelmesserverstellung		SM3 DCT	XC007.3/8	16	SM3_B	A811-X815/4	16	amplifier	piping knife adjustment		GND	XC007.3/9	16	SM3_B	A811-X815/4	16	knife adjustment			GND	XC007.3/10	16	SM3_B	A811-X815/4	16	NC	XC008/1	16	SM3_B	A811-X815/4	16	passive Ansteuerung	Paspelmesserverstellung		NC	XC008/2	16	SM3_B	A811-X815/4	16	passive control	piping knife adjustment		NC	XC008/3	16	SM3_B	A811-X815/4	16	NC	XC008/4	16	SM3_B	A811-X815/4	16	NC	XC008/5	16	SM3_B	A811-X815/4	16	NC	XC008/6	16	SM3_B	A811-X815/4	16	NC	XC008/7	16	SM3_B	A811-X815/4	16	NC	XC008/8	16	SM3_B	A811-X815/4	16	NC	XC008/9	16	SM3_B	A811-X815/4	16	NC	XC008/10	16	SM3_B	A811-X815/4	16	NC	XC008/11	16	SM3_B	A811-X815/4	16	NC	XC008/12	16	SM3_B	A811-X815/4	16	NC	XC008/13	16	SM3_B	A811-X815/4	16	NC	XC008/14	16	SM3_B	A811-X815/4	16	NC	XC008/15	16	SM3_B	A811-X815/4	16	NC	XC006/1	16	SM3_B	A811-X815/4	16	NC	XC006/2	16	SM3_B	A811-X815/4	16	NC	XC006/3	16	SM3_B	A811-X815/4	16	NC	XC006/4	16	SM3_B	A811-X815/4	16	NC	XC006/5	16	SM3_B	A811-X815/4	16	NC	XC006/6	16	SM3_B	A811-X815/4	16	NC	XC006/7	16	SM3_B	A811-X815/4	16	NC	XC006/8	16	SM3_B	A811-X815/4	16	NC	XC006/9	16	SM3_B	A811-X815/4	16	NC	XC006/10	16	SM3_B	A811-X815/4	16	NC	XC006/11	16	SM3_B	A811-X815/4	16	NC	XC006/12	16	SM3_B	A811-X815/4	16	NC	XC006/13	16	SM3_B	A811-X815/4	16	NC	XC006/14	16	SM3_B	A811-X815/4	16	NC	XC006/15	16	SM3_B	A811-X815/4	16	NC	XC006/16	16	SM3_B	A811-X815/4	16	NC	XC006/17	16	SM3_B	A811-X815/4	16	NC	XC006/18	16	SM3_B	A811-X815/4	16	NC	XC006/19	16	SM3_B	A811-X815/4	16	NC	XC006/20	16	SM3_B	A811-X815/4	16

CAN-Ansteuerung Messerverstellung
CAN control knife adjustment

c			Datum	04.01.08
b			Bearb.	Ba
a	01.0	15.01.08	Cz	Gepr.
	Anderung	Datum	Name	Norm



Teilfamilie
Freigabe
0001/08

745-34-2
Verbindungsliste (sonstiges)
connection list (others)

Bauschaltplan
9890 745002 B

Blatt
21/22

1	2	3	4	5	6	7	8	9	10		
Kurzzeichen	Teilenummer	Benennung	denomination	Typ	Bemerkung	Kurzzeichen	Teilenummer	Benennung	denomination	Typ	Bemerkung
M1/M1.1	9800 150009	Nähantrieb o.S.	sewing motor	QE3760	ohne Steuerung	A1	9850 745140	Steuerung k	control	DAC III, 745-34-2	Variante 1
M2/M2.1	0745 561054 M	Schrittmotor	stepping motor	PK2913-E4.0A-A1	--> Aug. 2007	A2	9850 001030	Bedienfeld	control panel		BF1C
M2	9800 580034	Schrittmotor	stepping motor	A7060-9412K	Sept. 2007 -->	A3	0745 407714	Pedal	pedal		
M3	9800 580010	Schrittmotor	stepping motor	6500-30-2-0.37	konf. ET 9800 580004	A4	0745 177514	Spuler	bobbin winder		
M4	9800 580024	Schrittmotor	stepping motor	MT23PM21033M8J		A400	9822 510025	Nähleuchte	sewing light		
M510	9800 560003	DC-Motor	DC motor	PM1 48-55	24V 4000 U/min	A401	0798 500088	Trafo	transformer		
M613	9800 580029	Schrittmotor	stepping motor	C9407-9012K	konf. ET 9800 580028	A402	9800 810004	Vakuum	vacuum		
M813	9800 580025	Schrittmotor	stepping motor	P310-158-005.10	konf. ET 9800 580030	A403	Z129 000005	Puller	puller		
M815	9800 580025	Schrittmotor	stepping motor	P310-158-005.10	konf. ET 9800 580030	A420-421	9850 001073	Leiterplatte k	PCB		Lasernetzteil 1fach
Q0	9815 580008	Netzschalter	main switch		rot-gelb	A510	9850 745121	Leiterplatte k	PCB		DC-Motor-Modul
S1-2	9815 740001	Oberfadenwächter	thread monitor	IDS/D		A610	9850 001053	Leiterplatte k	PCB		SM-Interface
S9	9815 710103	Induktivgeber	approximate switch	M8x1x40	konf. ET 9815 710100	A611	9850 001061	Leiterplatte k	PCB		CAN-SM-Endstufe 2x
S10	9815 920025	Lichtschranke k	light barrier	RK 404 K/P	konf. ET 9815 920012	A700	9850 001060	Leiterplatte k	PCB		8 Magnetventile
S11	0999 220829	Druckwächter	pressure monitor			A701	9850 001070	Leiterplatte k	PCB		6 Magnetventile
S17	9815 920023	Lichtschranke k	light barrier	E3T-SR13 2M	konf. ET 9815 920022	A710	9850 745121	Leiterplatte k	PCB		DC-Motor-Modul
S20	9815 920023	Lichtschranke k	light barrier	E3T-SR13 2M	konf. ET 9815 920022	A711	0745 597954	Ausroller	roll-off device		
S21	9815 710103	Induktivgeber	approximate switch	M8x1x40	konf. ET 9815 710100	A800	9850 001070	Leiterplatte k	PCB		6 Magnetventile
S24	9815 710103	Induktivgeber	approximate switch	M8x1x40	konf. ET 9815 710100	A811	9850 001050	Leiterplatte k	PCB		CAN-SM-Endstufe 3x
S100	9815 935006	Lichtschranke	light barrier	GP1A05A		AC001	9850 001049	Leiterplatte k	PCB		CAN-SM-Modul
S101-102	9815 710103	Induktivgeber	approximate switch	M8x1x40	konf. ET 9815 710100	AC101	9850 001071	Leiterplatte k	PCB		CAN-Multi-I/O
S110-111	9815 925002	Restfadenwächter	bobbin thread monit.	RFW767	konf. ET 9815 925001	F400	9825 810107	Sicherung	fuse	FF6,3A	5x20mm
SC001	9815 710103	Induktivgeber	approximate switch	M8x1x40	konf. ET 9815 710100	F404	9825 810107	Sicherung	fuse	FF6,3A	5x20mm
SC003	9815 710103	Induktivgeber	approximate switch	M8x1x40	konf. ET 9815 710100	HC141-156	9835 501006	Laser k	laser		konf. ET 9835 501004
X400	9825 570104	Klemme	clamp		1pol. 3fach						
		Methode D	method D					Methode A	method A		
A600	9850 001060	Leiterplatte k	PCB		8 Magnetventile	A600	9850 001060	Leiterplatte k	PCB		8 Magnetventile
A601	9850 001070	Leiterplatte k	PCB		6 Magnetventile	A601	9850 001070	Leiterplatte k	PCB		6 Magnetventile
S5-6	9815 710103	Induktivgeber	approximate switch	M8x1x40	konf. ET 9815 710100	S5-8	9815 710103	Induktivgeber	approximate switch	M8x1x40	konf. ET 9815 710100
		Methode F	method F					Methode B	method B		
A600-602	9850 001060	Leiterplatte k	PCB		8 Magnetventile	A600-601	9850 001060	Leiterplatte k	PCB		8 Magnetventile
S5-8	9815 710103	Induktivgeber	approximate switch	M8x1x40	konf. ET 9815 710100	A602	9850 001070	Leiterplatte k	PCB		6 Magnetventile
SC101-104	9815 710103	Induktivgeber	approximate switch	M8x1x40	konf. ET 9815 710100	S5-8	9815 710103	Induktivgeber	approximate switch	M8x1x40	konf. ET 9815 710100
						SC101-104	9815 710103	Induktivgeber	approximate switch	M8x1x40	konf. ET 9815 710100

9890 745002 B / 22

c			Datum	04.01.05		DÜRKOPP ADLER AG Bielefeld	Teilfamilie	745-34-2	Bauschaltplan	9890 745002 B	Blatt 22 / 22
b			Bearb.	Ba							
a	01.0	15.01.08	Cz	Gepr.			Freigabe	Teilleiste			
	Anderung	Datum	Name	Norm			0001 / 08	parts list			

From the Library of Superior Sewing Machine & Supply LLC